

**VECHLINE**



## Skylight LUCENTE

Gebruiksaanwijzing **NL**    User instructions **EN**    Bedienungsanleitung **DE**    Mode d'emploi **FR**  
Instrucciones de uso **ES**    Istruzioni per l'uso **IT**    Betjeningsvejledning **DK**  
Bruksanvisning **SE**    Bruksanvisning **NO**

**OCS Recreatie Groothandel B.V.**  
Amarilstraat 40, 7554 TV Hengelo  
The Netherlands  
[www.ocs-recreatie.nl](http://www.ocs-recreatie.nl)

# NEDERLANDS

## ITEMS IN DEZE DOOS

Skylight



1x

Beugel



8x

4 x 40 mm schroeven



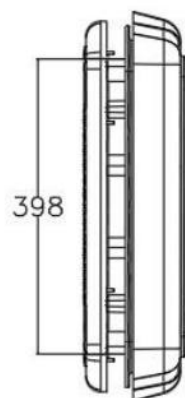
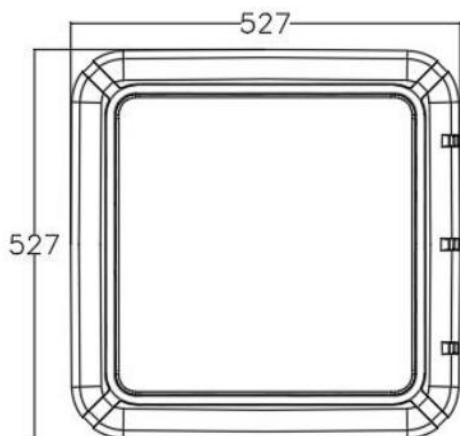
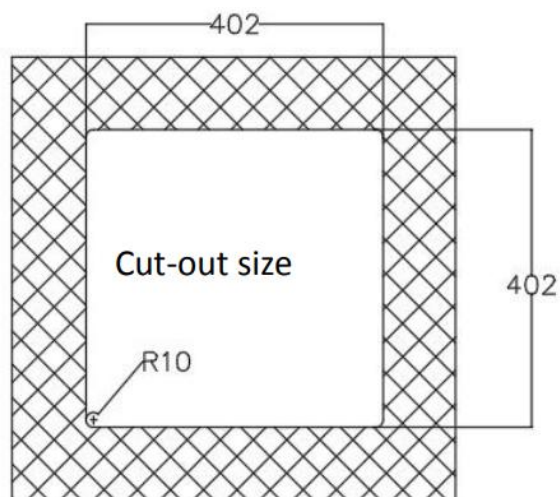
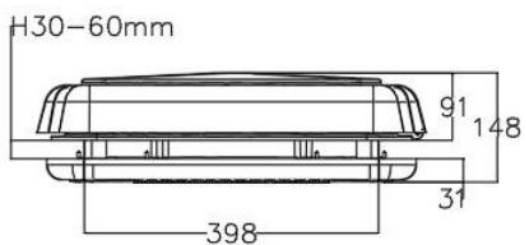
8x

4 x 20 mm schroeven

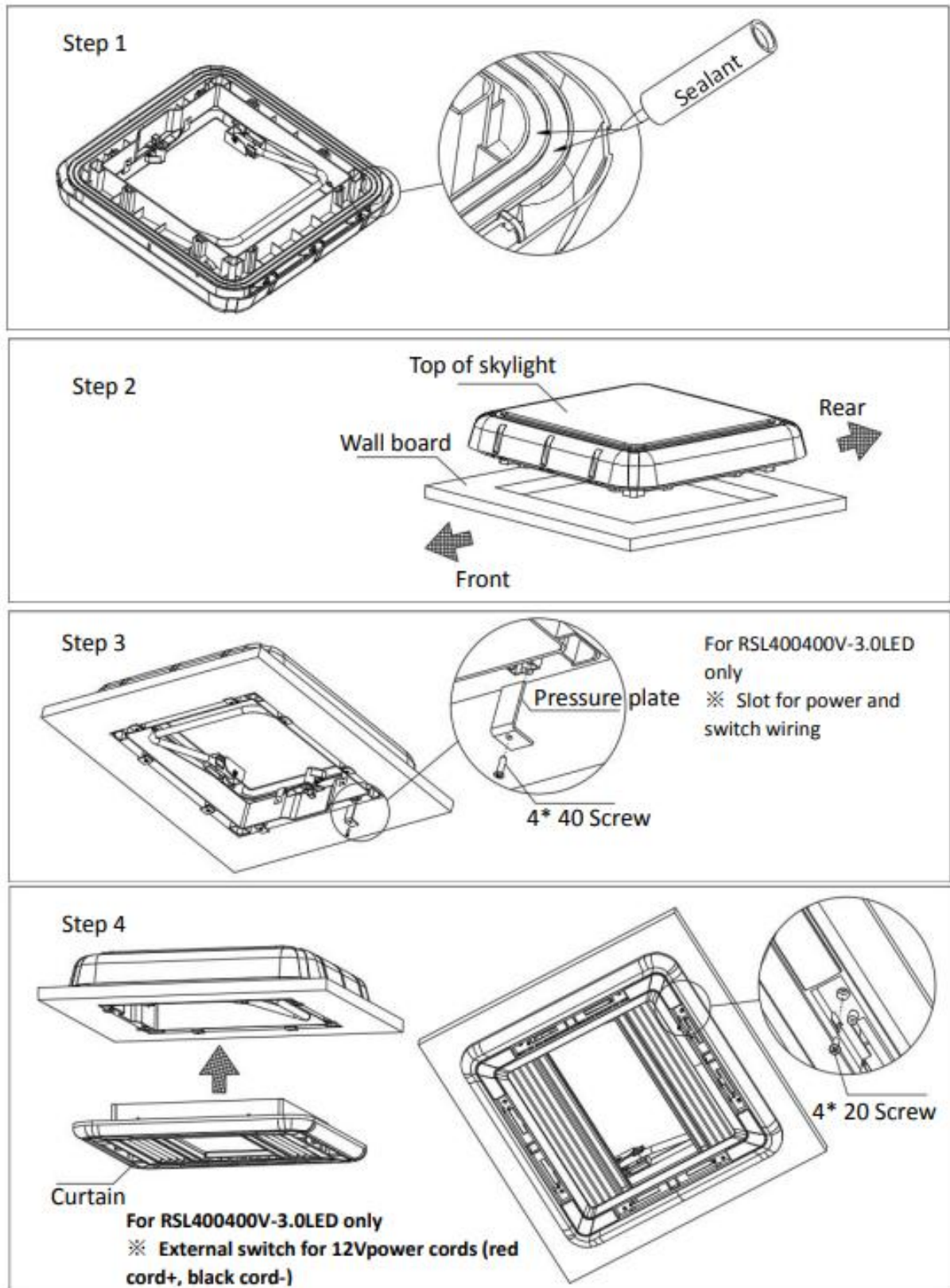


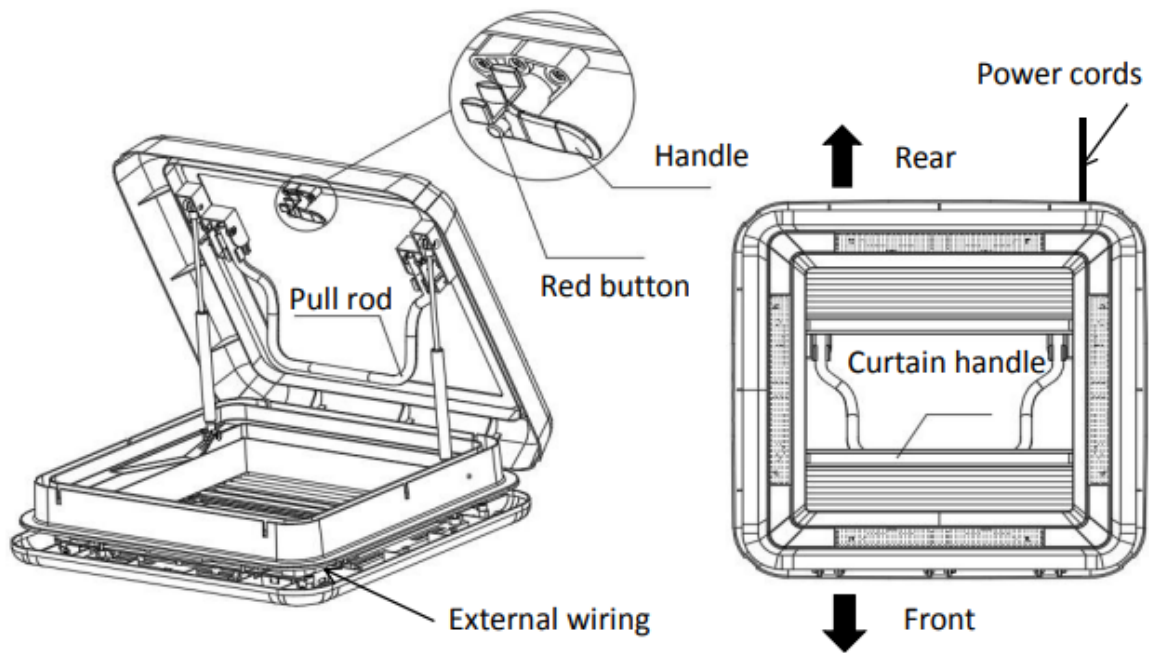
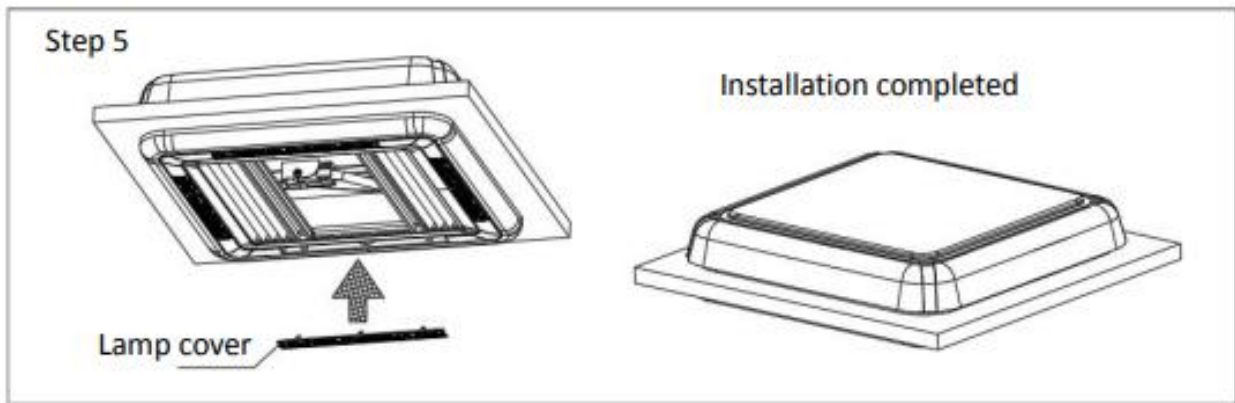
8x

## PRODUCTAFMETINGEN (in mm)



# INSTALLATIESTAPPEN





1. Om de dakraambekleding te openen, houdt u de rode knop op de middelste grendel ingedrukt en draait u aan de hendel om de grendel te ontgrendelen. Duw vervolgens de dakraambekleding voorzichtig naar buiten. (Opmerking: de dakraambekleding heeft een steunstang. De gebruiker hoeft dus alleen maar op de aluminium stang te drukken om het dakraam te openen).
2. Het gordijn bestaat uit een zonwerend gordijn en een muggennet. De handgrepen aan de uiteinden van de gordijnen zijn voorzien van magnetische strips. De gebruiker kan dus lichtjes aan de handgreep trekken.
3. Om de dakraamafdekking te sluiten, haalt u het zonneschermgordijn en het muskietennet uit elkaar en trekt u aan de hendel op de vergrendeling.

#### VOORZORGSMAATREGELEN VOOR ONDERHOUD

- Gebruik geen reinigingsmiddelen op alcoholbasis, omdat deze de acryldelen kunnen beschadigen.
- Laat het dakraamframe niet in een zeer corrosieve omgeving staan om schade te voorkomen.
- Houd het dakraam gesloten wanneer het voertuig rijdt, om schade aan de dakraamafdekking te voorkomen.



#### JUISTE WIJZE VAN AFVOER VAN DIT PRODUCT

Dit symbool geeft aan dat dit product niet met het normale huishoudelijk afval mag worden weggegooid (2012/19/EU). Om mogelijke schade aan het milieu of de menselijke gezondheid door ongecontroleerde verwijdering te voorkomen, dient u het product op verantwoorde wijze te recyclen om duurzaam hergebruik van materiaalbronnen te bevorderen. Lees de garantievoorwaarden van de plaats waar u het product hebt gekocht om uw gebruikte apparaat te retourneren. Zij kunnen het product terugnemen voor milieuvriendelijke recycling.

# ENGLISH

## ITEMS IN THIS BOX

Skylight



1x

Bracket



8x

4 x 40 mm Screws



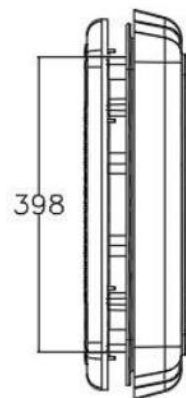
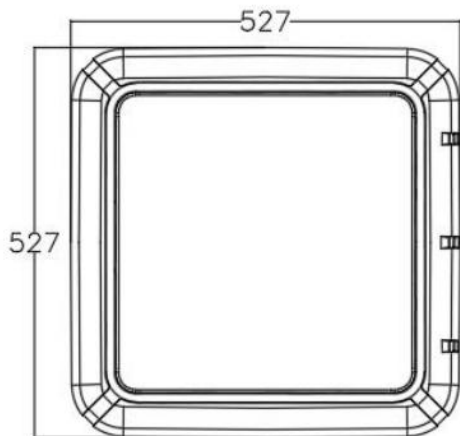
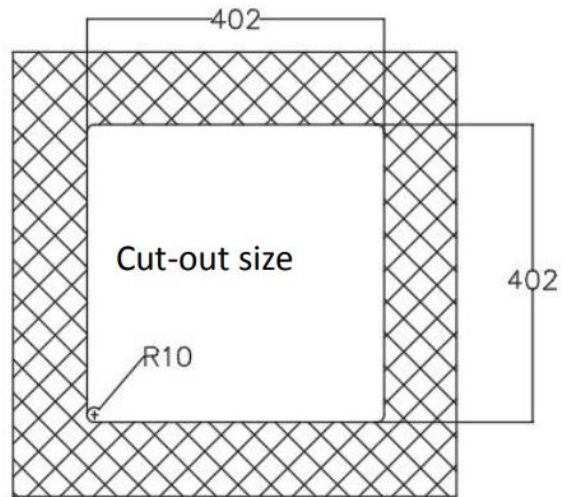
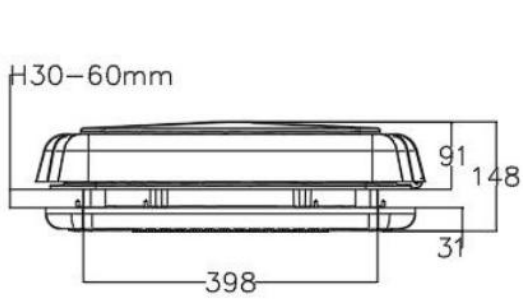
8x

4 x 20 mm Screws

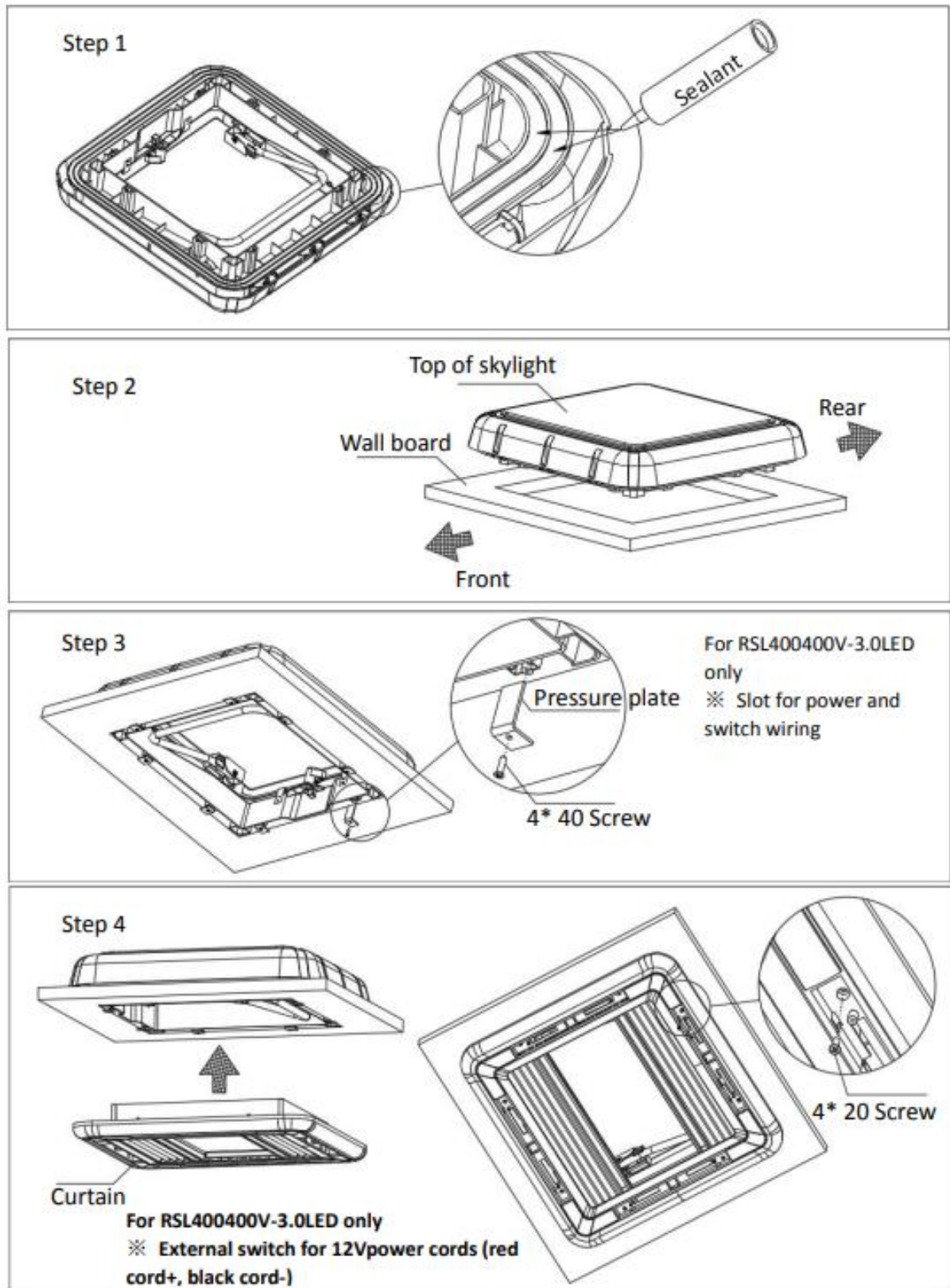


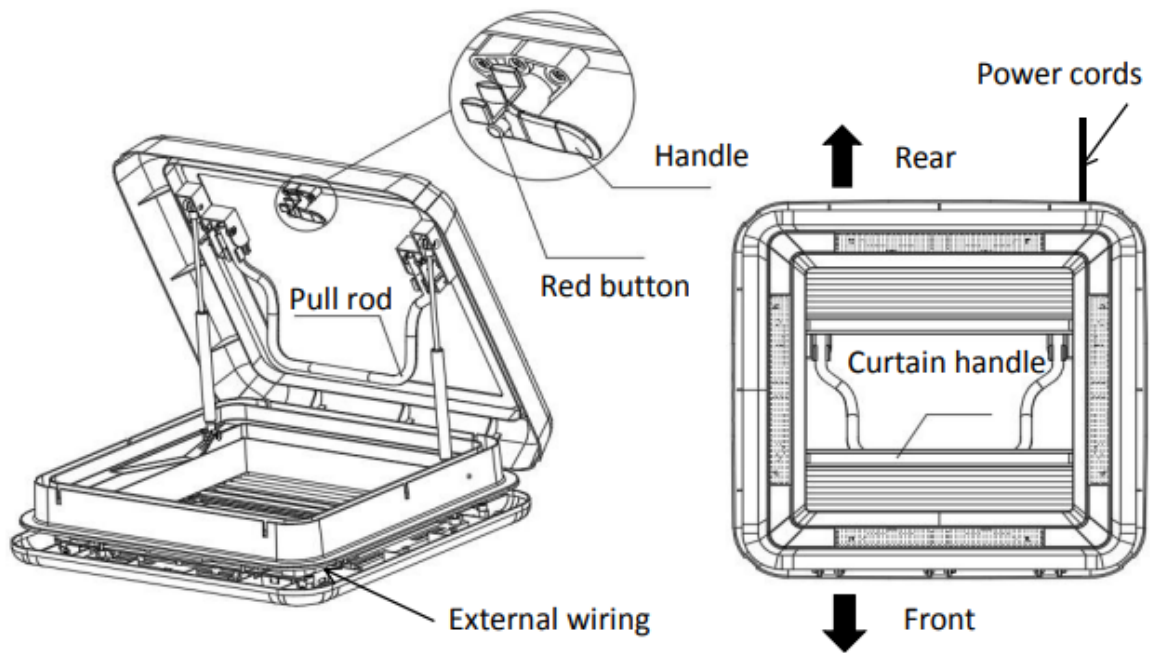
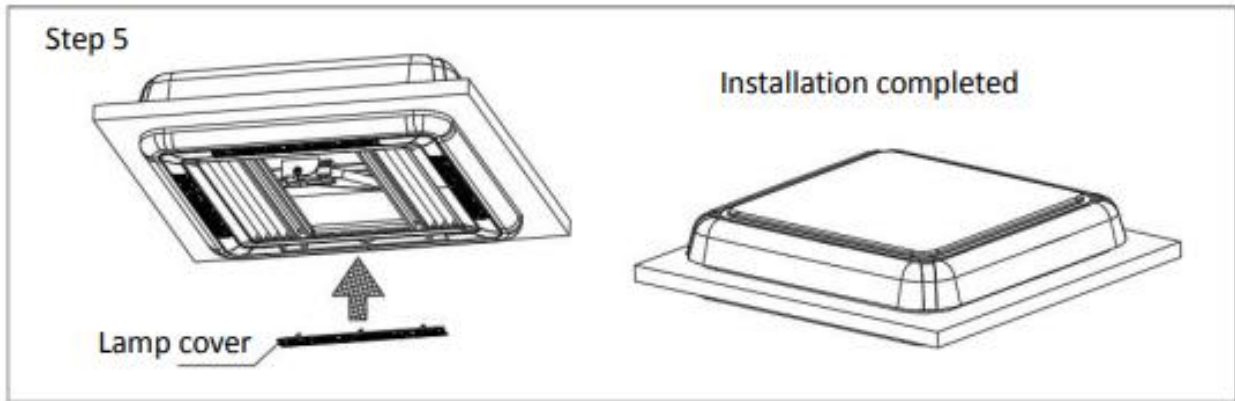
8x

## PRODUCT DIMENSIONS (in mm)



## INSTALLATION STEPS





4. To open the skylight cover, hold down the red button on the middle latch and turn the handle to release the latch. Then gently push the skylight cover outward. (Note: The skylight cover has a support rod. So the user only needs to push the aluminum rod to open the skylight).
5. The curtain assembly is composed of a sunshade curtain and an anti-mosquito net. Handles at the ends of the curtains contain magnetic strips. So the user can pull the handle lightly.
6. To close the skylight cover, separate the sunshade curtain and the mosquito net, and pull the handle on the latch.

#### MAINTENANCE PRECAUTIONS

- Do not use alcohol-based cleaners as it will damage the acrylic parts.
- Do not leave the skylight frame in a highly corrosive environment in case of damage.
- Keep the skylight closed when the vehicle is moving, in case of damage to the skylight cover.



#### PROPER DISPOSAL MODE OF THIS PRODUCT

This symbol signifies that this product must not be disposed of with normal household waste (2012/19/EU). To prevent possible harm to the environment or human health from uncontrolled disposal, recycle responsibly to promote sustainable reuse of material resources. To return your used device, read the warranty terms of where the product was purchased.

They can take the product back for environmentally safe recycling.

# DEUTSCH

## INHALT DIESER BOX

Skylight



1

Halterung



8x

4 x 40 mm Schrauben



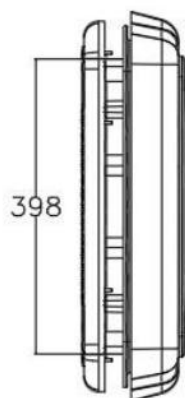
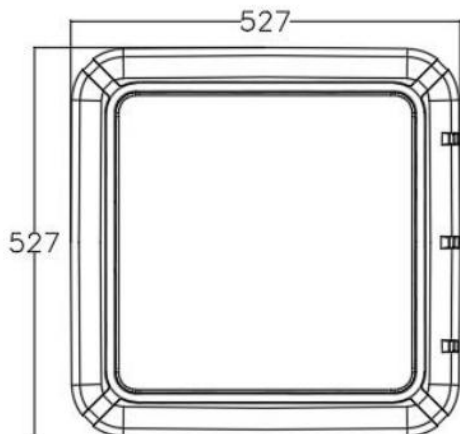
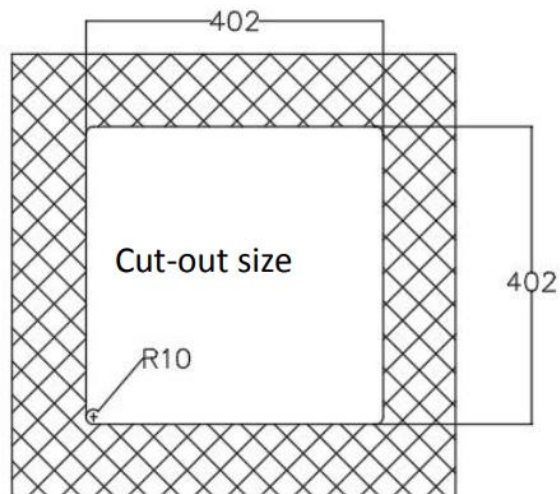
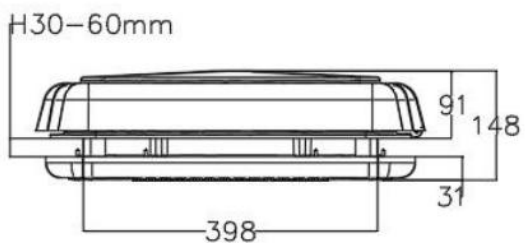
8x

4 x 20 mm Schrauben

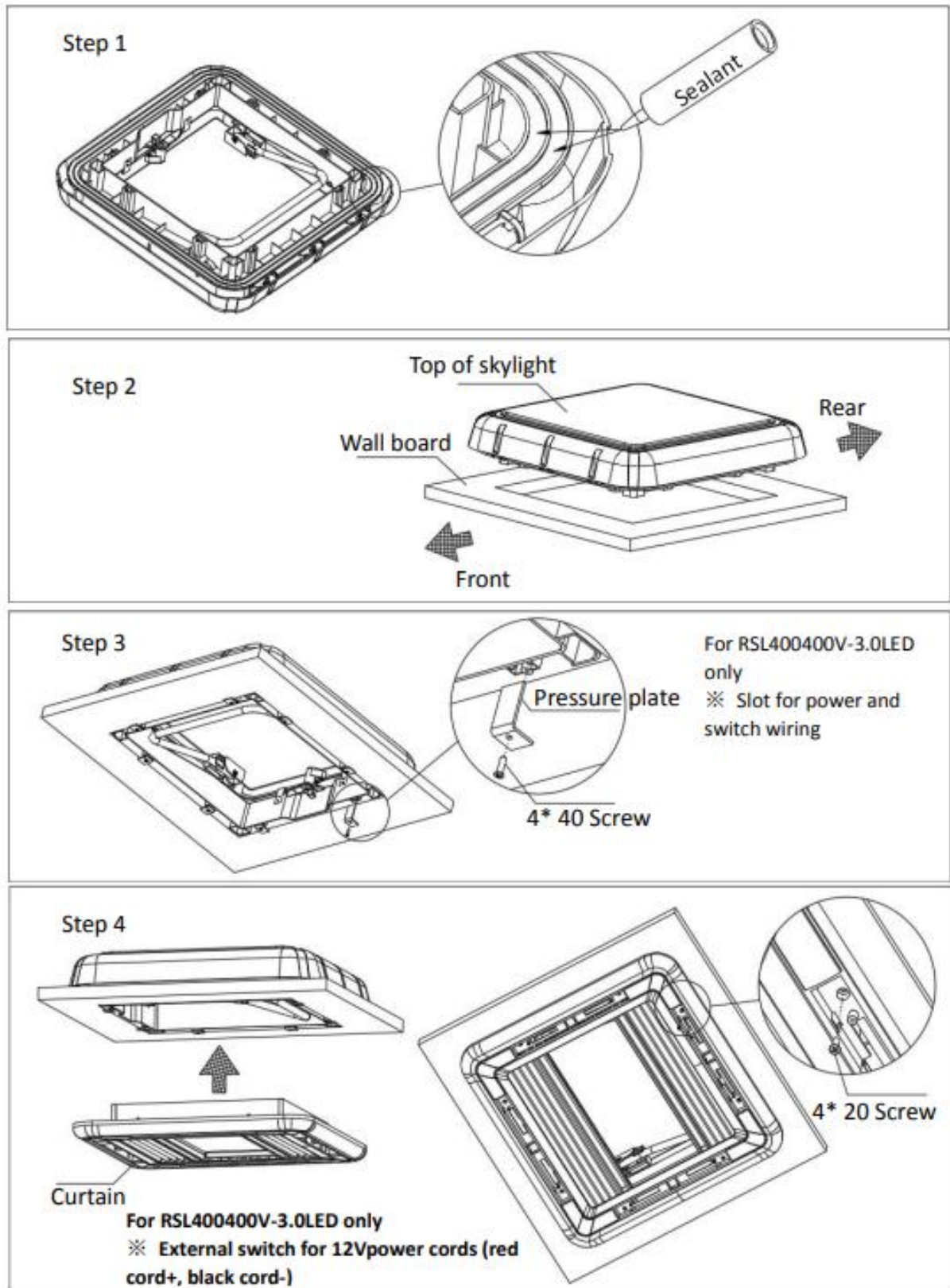


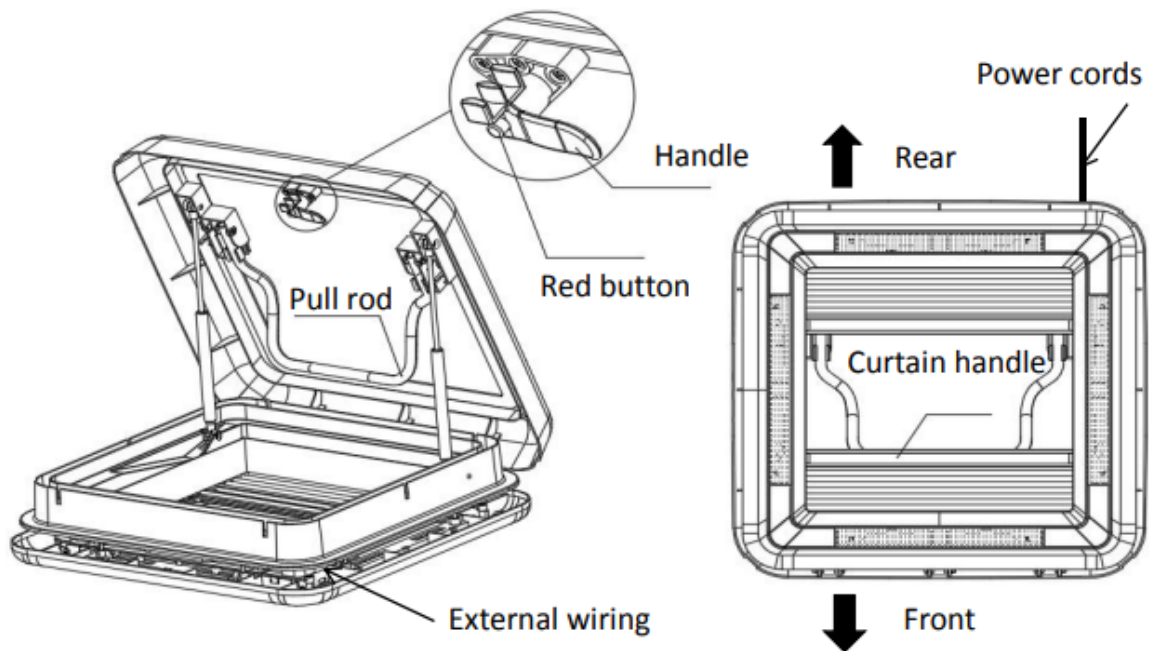
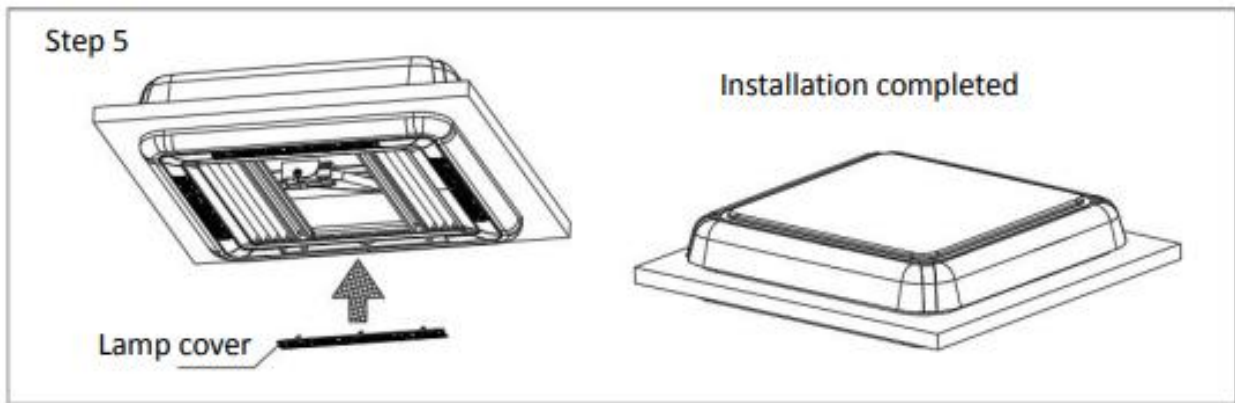
8x

## PRODUKTABMESSUNGEN (in mm)



# INSTALLATIONSSCHRITTE





7. Um die Dachfensterabdeckung zu öffnen, halten Sie den roten Knopf auf der mittleren Verriegelung gedrückt und drehen Sie den Griff, um die Verriegelung zu lösen. Drücken Sie dann die Dachfensterabdeckung vorsichtig nach außen. (Hinweis: Die Dachfensterabdeckung verfügt über eine Stützstange. Der Benutzer muss also nur die Aluminiumstange drücken, um das Dachfenster zu öffnen).
8. Die Vorhangkonstruktion besteht aus einem Sonnenschutzvorhang und einem Moskitonetz. Die Griffe an den Enden der Vorhänge sind mit Magnetstreifen versehen. Der Benutzer kann den Griff daher leicht ziehen.
9. Um die Dachfensterabdeckung zu schließen, trennen Sie den Sonnenschutzvorhang und das Moskitonetz voneinander und ziehen Sie am Griff am Riegel.

#### WARTUNGSHINWEISE

- Verwenden Sie keine Reinigungsmittel auf Alkoholbasis, da diese die Acrylteile beschädigen können.
- Lassen Sie den Dachfensterrahmen nicht in einer stark korrosiven Umgebung stehen, um Beschädigungen zu vermeiden.
- Halten Sie das Dachfenster geschlossen, wenn das Fahrzeug fährt, um eine Beschädigung der Dachfensterabdeckung zu vermeiden.



#### ORDNUNGSGEMÄSSE ENTSORGUNG DIESES PRODUKTS

Dieses Symbol bedeutet, dass dieses Produkt nicht mit dem normalen Hausmüll entsorgt werden darf (2012/19/EU). Um mögliche Schäden für die Umwelt oder die menschliche Gesundheit durch unkontrollierte Entsorgung zu vermeiden, recyceln Sie das Produkt verantwortungsbewusst, um eine nachhaltige Wiederverwendung der Materialressourcen zu fördern. Informationen zur Rückgabe Ihres gebrauchten Geräts finden Sie in den Garantiebedingungen des Händlers, bei dem Sie das Produkt gekauft haben. Dieser kann das Produkt zur umweltgerechten Wiederverwertung zurücknehmen.

# FRANÇAIS

## ÉLÉMENTS CONTENUS DANS CETTE BOÎTE

Skylight



1

Support



8x

4 vis de 40 mm



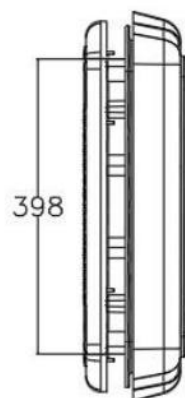
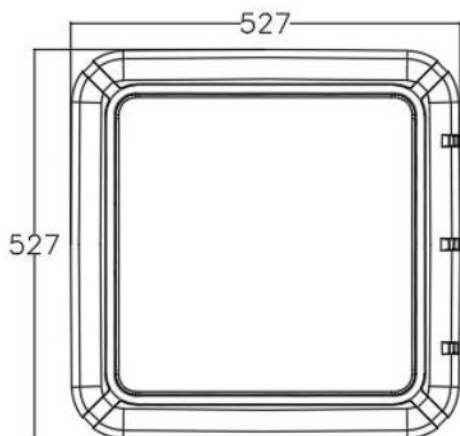
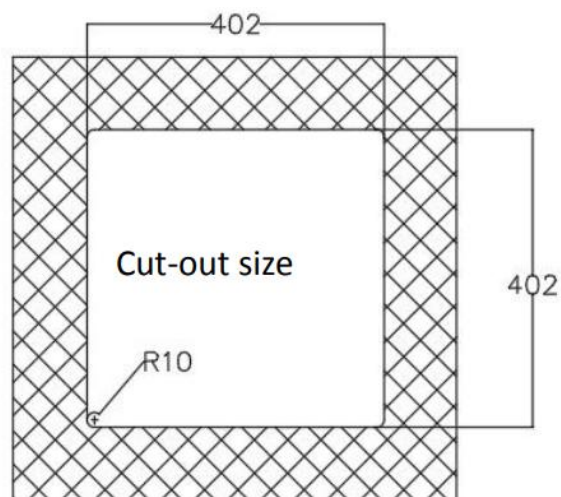
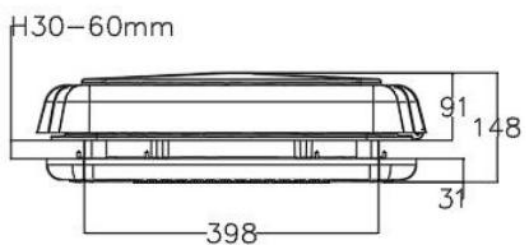
8

4 vis de 20 mm

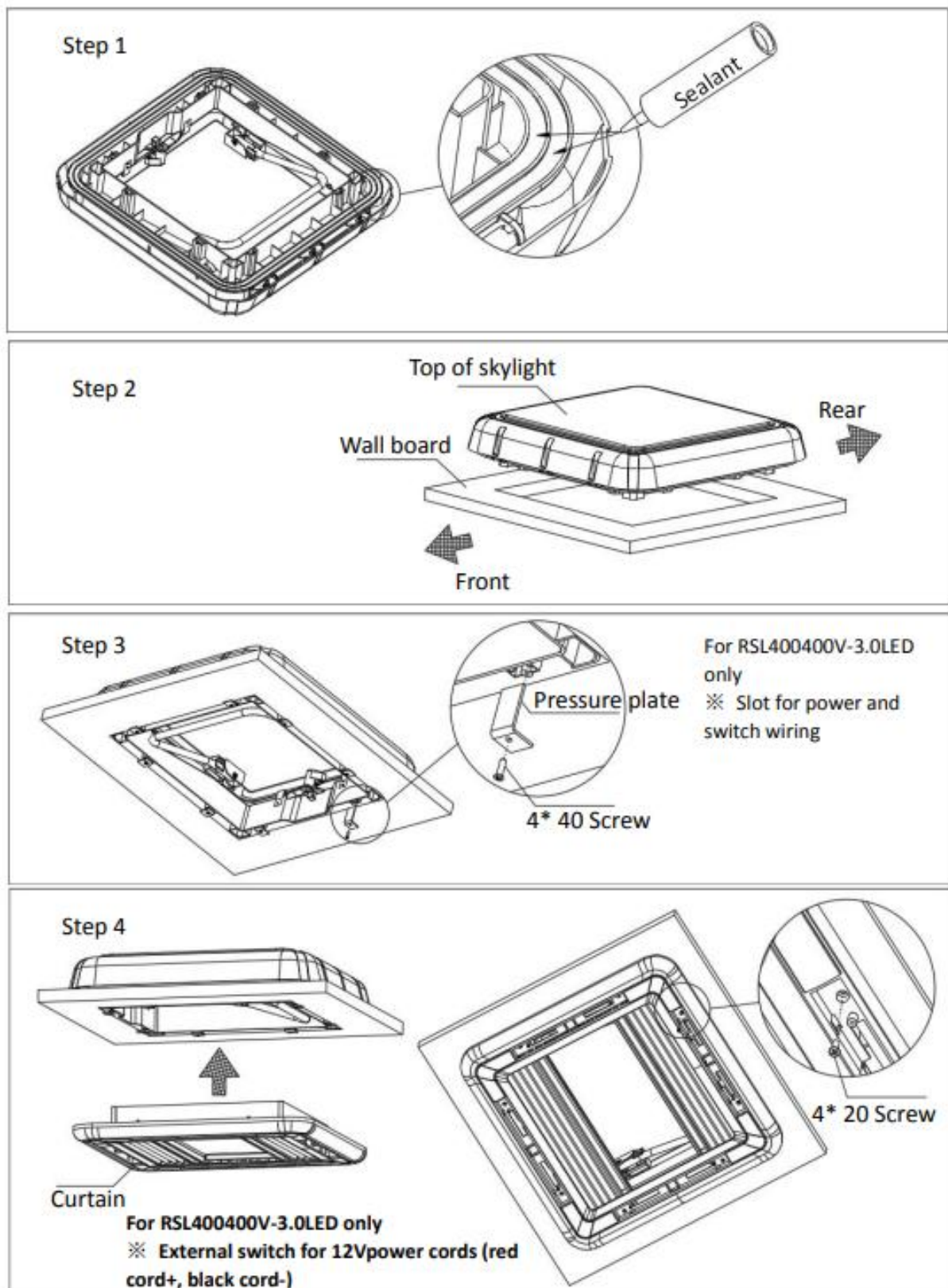


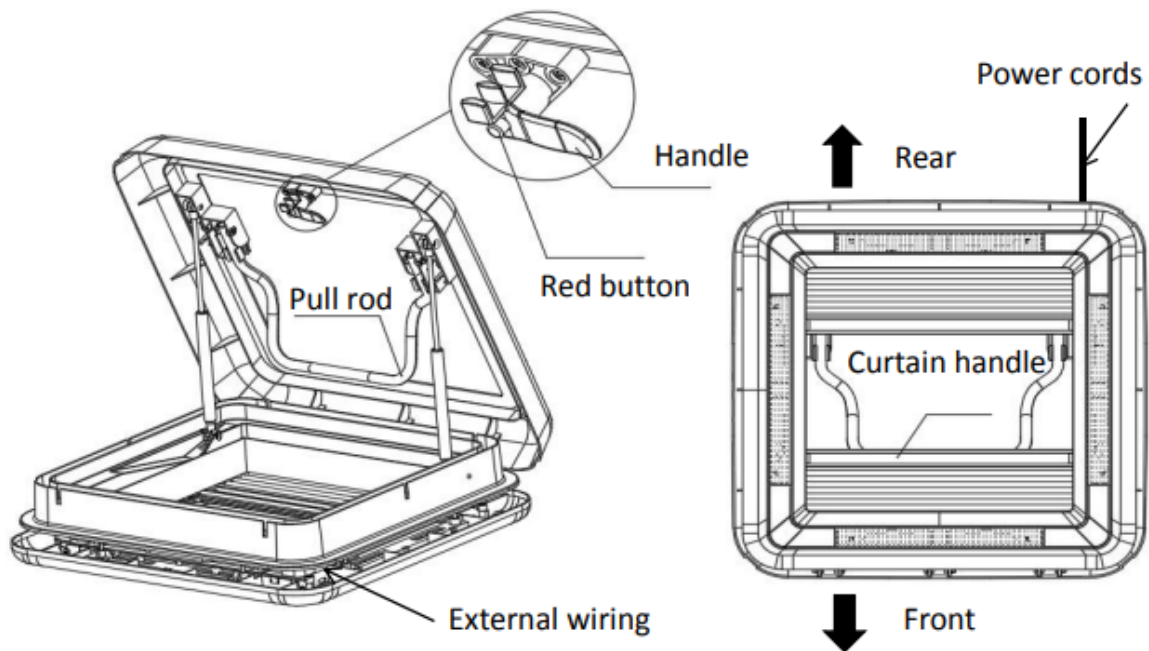
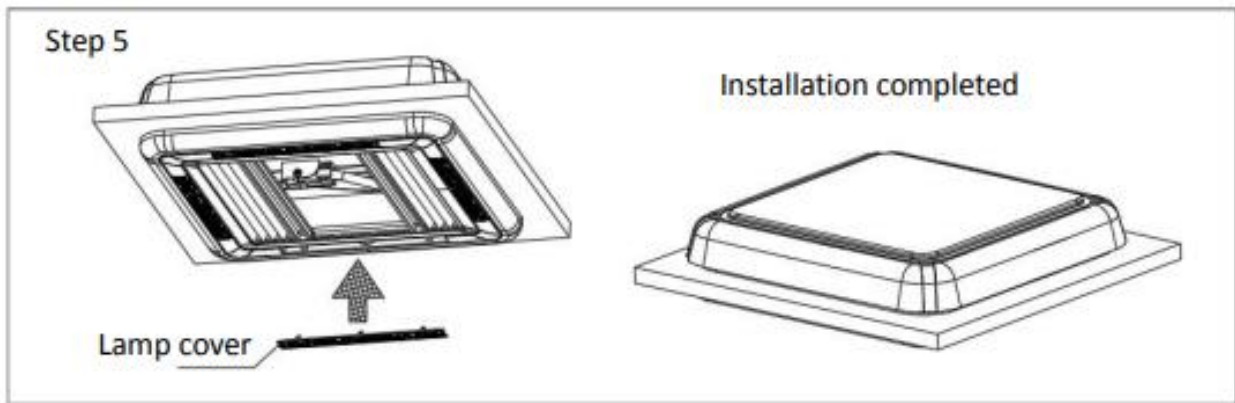
8

## DIMENSIONS DU PRODUIT (en mm)



## ÉTAPES D'INSTALLATION





10. Pour ouvrir le couvercle du puits de lumière, maintenez enfoncé le bouton rouge situé sur le loquet central et tournez la poignée pour libérer le loquet. Poussez ensuite doucement le couvercle du puits de lumière vers l'extérieur. (Remarque: le couvercle du puits de lumière est équipé d'une tige de soutien. Il suffit donc à l'utilisateur de pousser la tige en aluminium pour ouvrir le puits de lumière).
11. L'ensemble de rideaux se compose d'un rideau pare-soleil et d'une moustiquaire. Les poignées situées aux extrémités des rideaux sont équipées de bandes magnétiques. L'utilisateur peut donc tirer légèrement sur la poignée.
12. Pour fermer le couvercle de la lucarne, séparez le rideau pare-soleil et la moustiquaire, puis tirez sur la poignée du loquet.

#### PRÉCAUTIONS D'ENTRETIEN

- N'utilisez pas de nettoyants à base d'alcool, car ils endommageraient les pièces en acrylique.
- Ne laissez pas le cadre du toit ouvrant dans un environnement hautement corrosif afin d'éviter tout dommage.
- Gardez le toit ouvrant fermé lorsque le véhicule est en mouvement, afin d'éviter d'endommager le couvercle du toit ouvrant.



#### MODE D'ÉLIMINATION APPROPRIÉ DE CE PRODUIT

Ce symbole signifie que ce produit ne doit pas être éliminé avec les déchets ménagers normaux (2012/19/UE). Afin d'éviter tout dommage potentiel à l'environnement ou à la santé humaine résultant d'une élimination incontrôlée, recyclez de manière responsable afin de promouvoir la réutilisation durable des ressources matérielles. Pour retourner votre appareil usagé, consultez les conditions de garantie du lieu où vous avez acheté le produit. Ils peuvent reprendre le produit pour un recyclage respectueux de l'environnement.

# ESPAÑOL

## ARTÍCULOS EN ESTA CAJA

Skylight



1

Soporte



8

4 tornillos de 40 mm



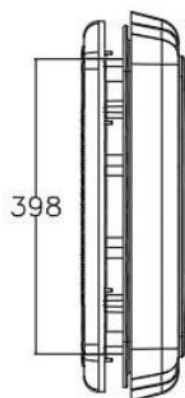
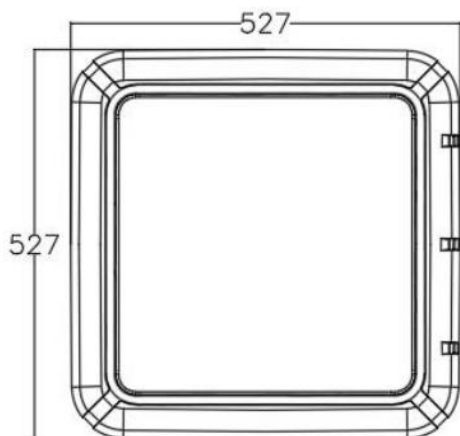
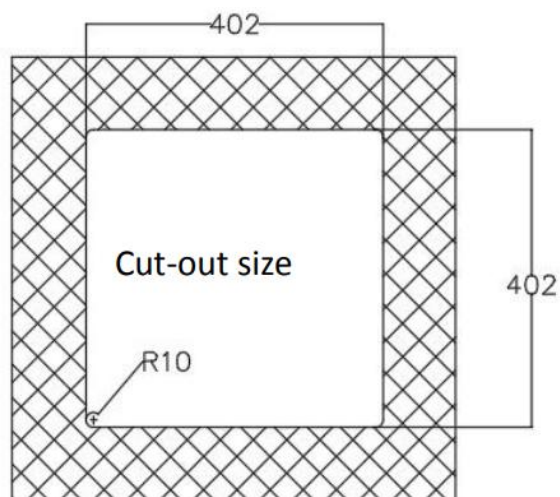
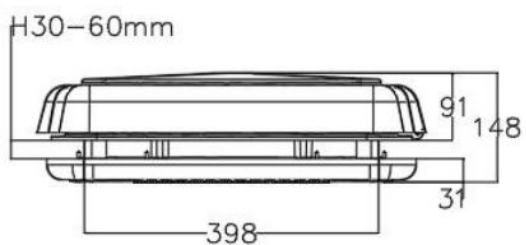
8

4 tornillos de 20 mm

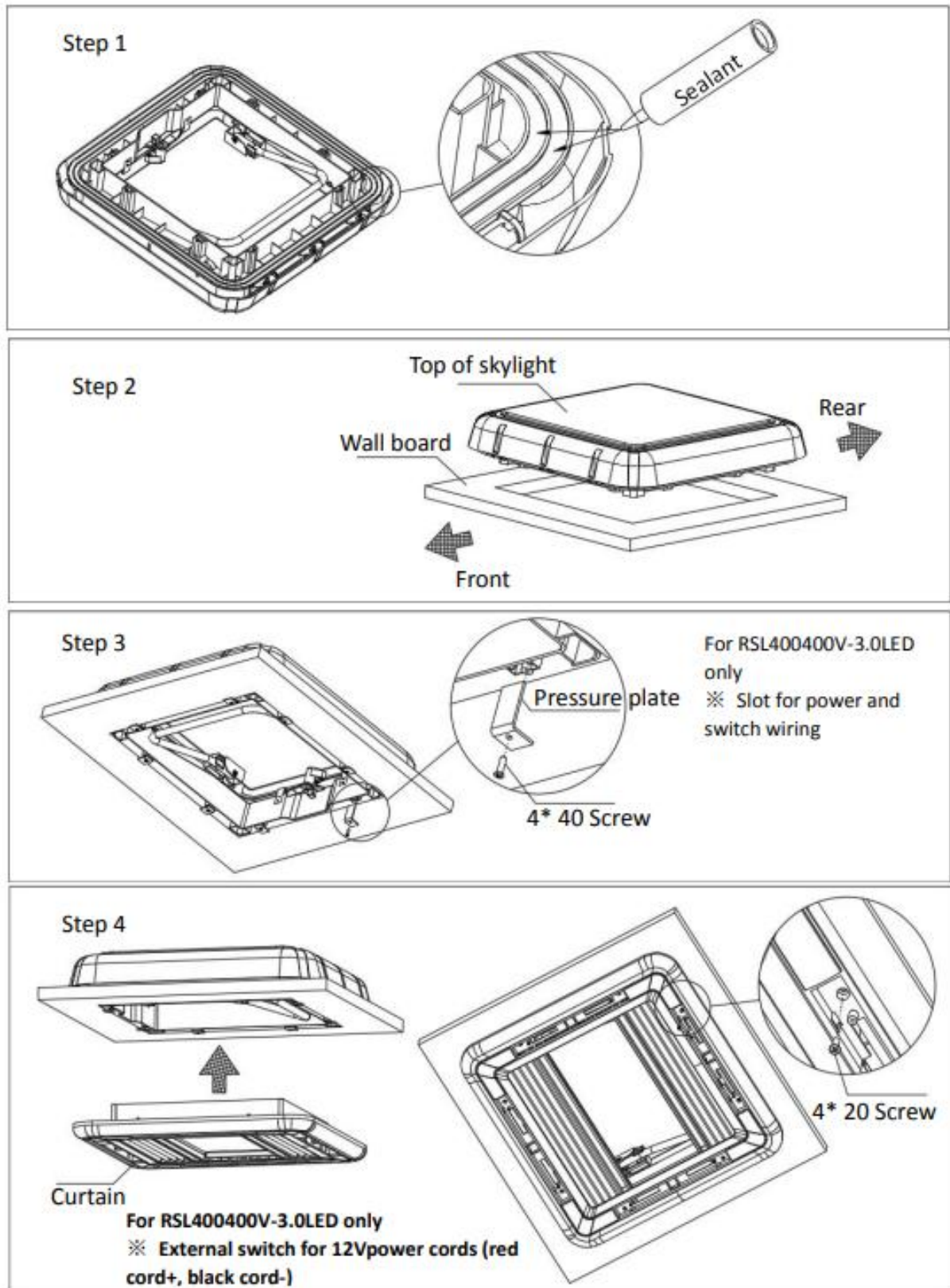


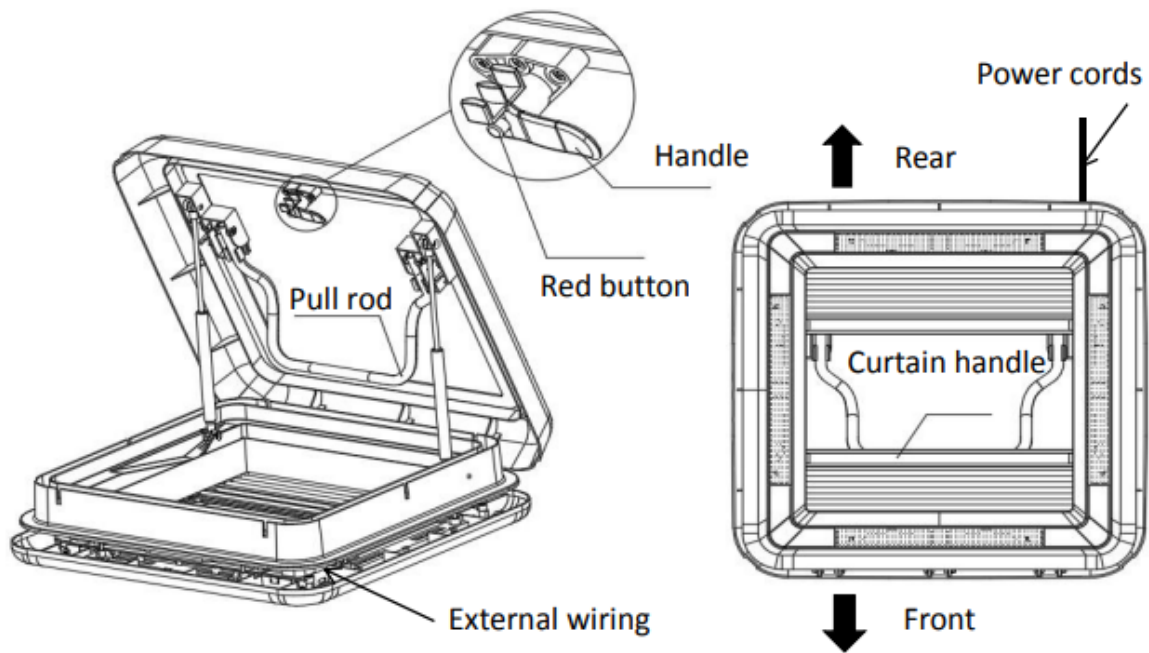
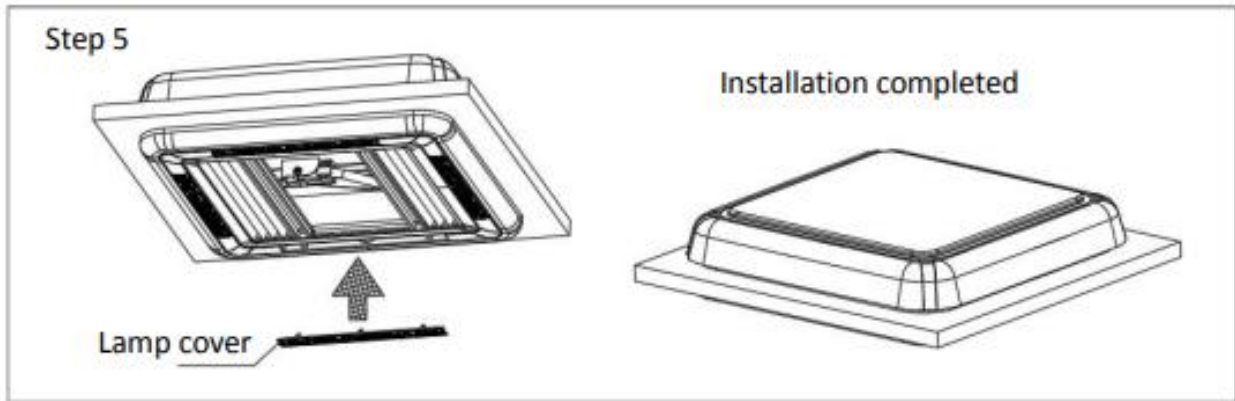
8

## DIMENSIONES DEL PRODUCTO (en mm)



## PASOS DE INSTALACIÓN





13. Para abrir la cubierta de la claraboya, mantenga pulsado el botón rojo del pestillo central y gire la manivela para liberar el pestillo. A continuación, empuje suavemente la cubierta de la claraboya hacia fuera. (Nota: la cubierta de la claraboya tiene una barra de soporte. Por lo tanto, el usuario solo tiene que empujar la barra de aluminio para abrir la claraboya).
14. El conjunto de cortinas se compone de una cortina parasol y una mosquitera. Las manijas en los extremos de las cortinas contienen tiras magnéticas. Por lo tanto, el usuario puede tirar de la manija suavemente.
15. Para cerrar la cubierta de la claraboya, separe la cortina parasol y la mosquitera, y tire de la manija del pestillo.

#### PRECAUCIONES DE MANTENIMIENTO

- No utilice limpiadores a base de alcohol, ya que dañarán las piezas acrílicas.
- No deje el marco de la claraboya en un entorno altamente corrosivo para evitar daños.
- Mantenga la claraboya cerrada cuando el vehículo esté en movimiento, para evitar daños en la cubierta de la claraboya.



#### MODO DE ELIMINACIÓN ADECUADO DE ESTE PRODUCTO

Este símbolo significa que este producto no debe desecharse con los residuos domésticos normales (2012/19/UE). Para evitar posibles daños al medio ambiente o a la salud humana derivados de una eliminación incontrolada, recicle de forma responsable para promover la reutilización sostenible de los recursos materiales. Para devolver su dispositivo usado, lea las condiciones de garantía del lugar donde se compró el producto. Ellos pueden recoger el producto para su reciclaje de forma segura para el medio ambiente.

# ITALIANO

## ARTICOLI IN QUESTA SCATOLA

Skylight



1

Staffa



8x

Viti 4 x 40 mm



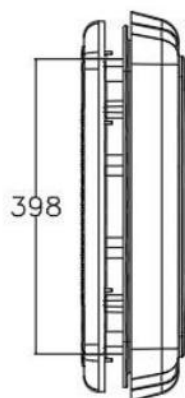
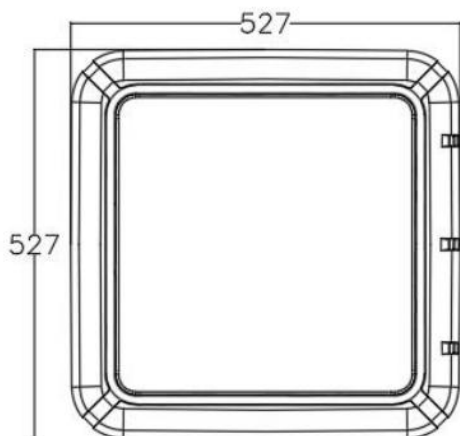
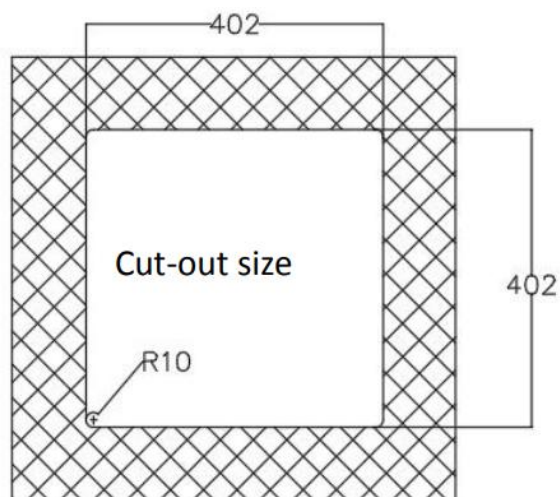
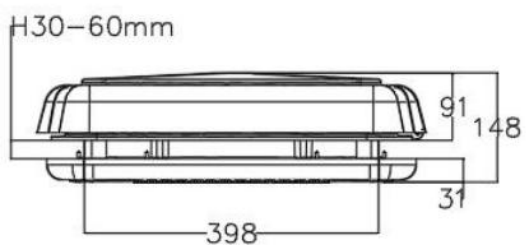
8

4 viti da 20 mm

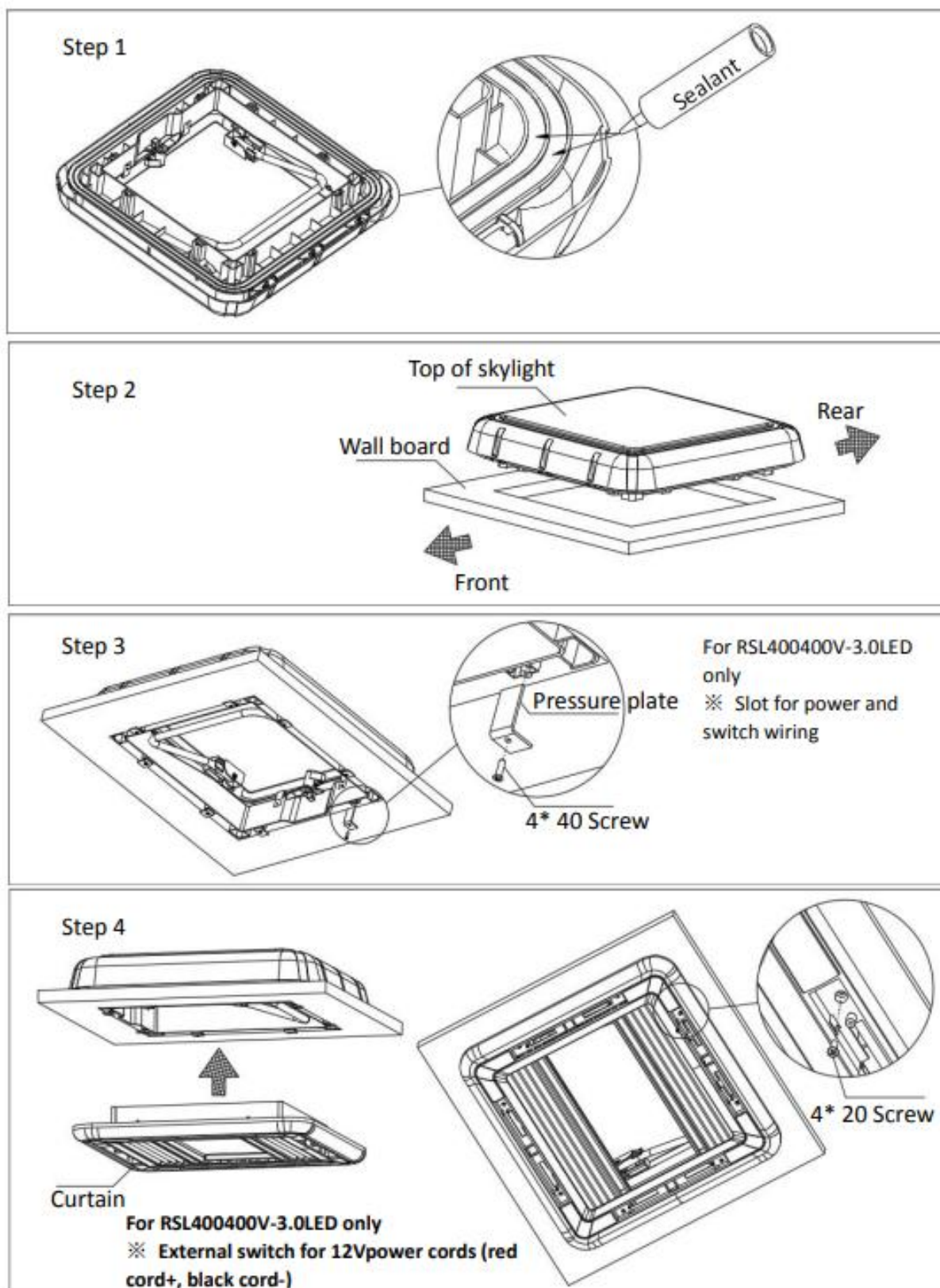


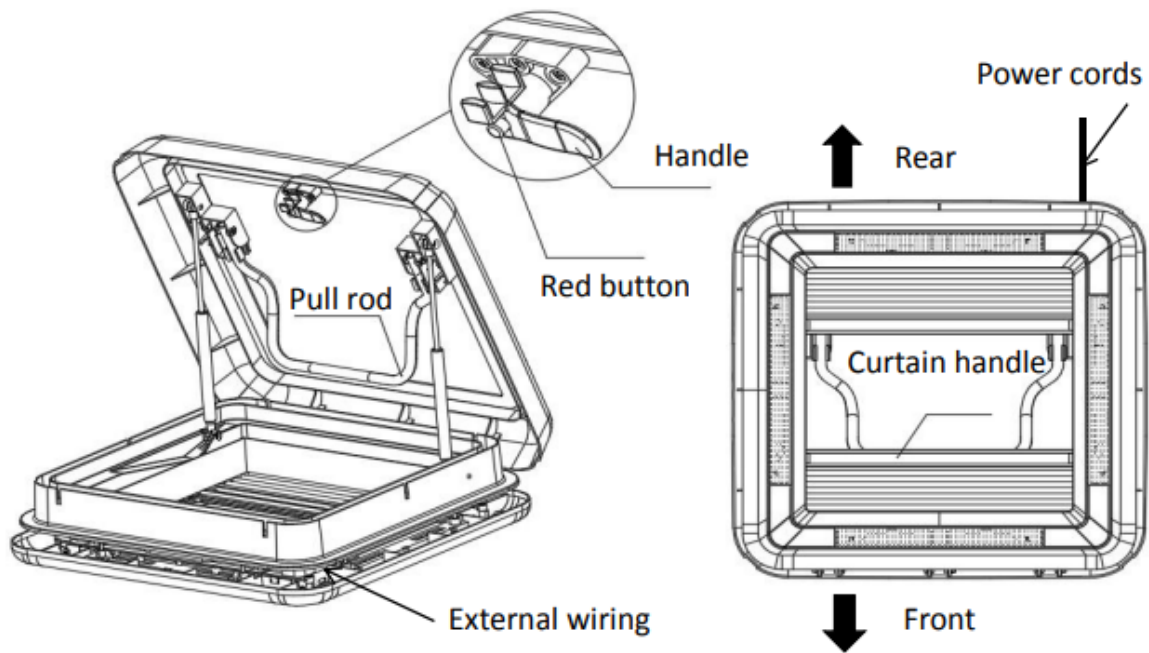
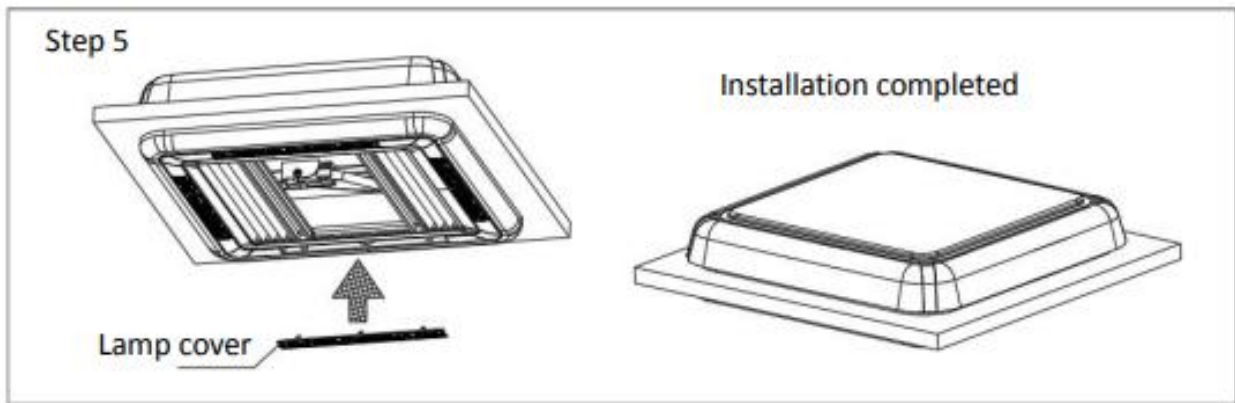
8

## DIMENSIONI DEL PRODOTTO (in mm)



## FASI DI INSTALLAZIONE





16. Per aprire il copri lucernario, tenere premuto il pulsante rosso sul fermo centrale e ruotare la maniglia per sganciare il fermo. Quindi spingere delicatamente il copri lucernario verso l'esterno. (Nota: il copri lucernario è dotato di un'asta di supporto. Pertanto, per aprire il lucernario è sufficiente spingere l'asta in alluminio).
17. Il gruppo tenda è composto da una tenda parasole e da una zanzariera. Le maniglie alle estremità delle tende contengono strisce magnetiche. Pertanto, l'utente può tirare leggermente la maniglia.
18. Per chiudere la copertura del lucernario, separare la tenda parasole e la zanzariera e tirare la maniglia sul fermo.

#### PRECAUZIONI DI MANUTENZIONE

- Non utilizzare detersivi a base di alcool poiché potrebbero danneggiare le parti in acrilico.
- Non lasciare il telaio del lucernario in un ambiente altamente corrosivo per evitare danni.
- Tenere il lucernario chiuso quando il veicolo è in movimento, per evitare danni alla copertura del lucernario.



#### MODALITÀ DI SMALTIMENTO CORRETTA DI QUESTO PRODOTTO

Questo simbolo indica che il prodotto non deve essere smaltito con i normali rifiuti domestici (2012/19/UE). Per evitare possibili danni all'ambiente o alla salute umana derivanti da uno smaltimento incontrollato, riciclare in modo responsabile per promuovere il riutilizzo sostenibile delle risorse materiali. Per restituire il dispositivo usato, leggere i termini di garanzia del luogo in cui è stato acquistato il prodotto. Il prodotto può essere ritirato per essere riciclato in modo sicuro per l'ambiente.

# DANSK

## INDHOLD I DENNE KASSE

Skylight



1

Beslag



8x

4 x 40 mm skruer



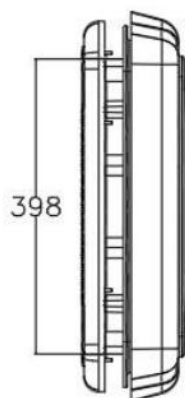
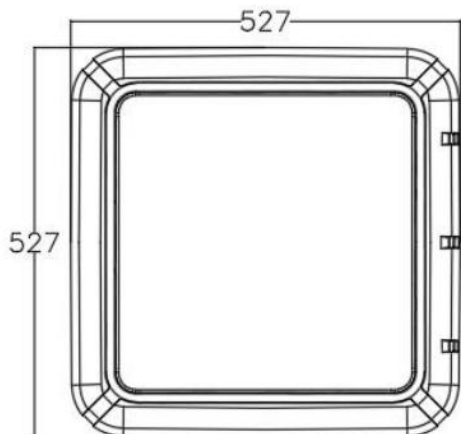
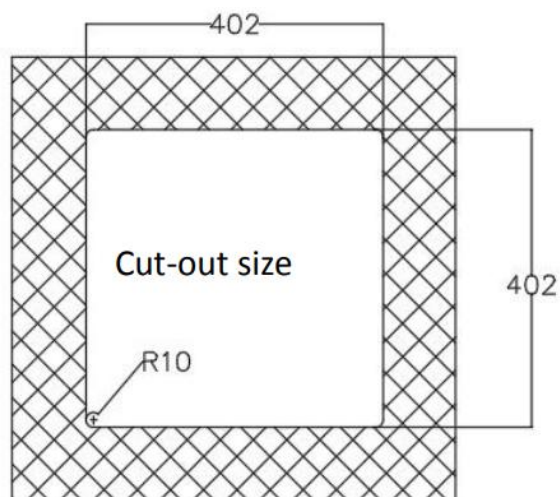
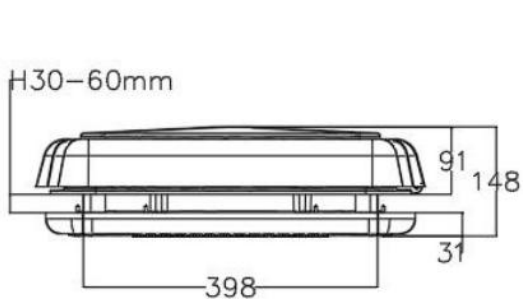
8

4 x 20 mm skruer

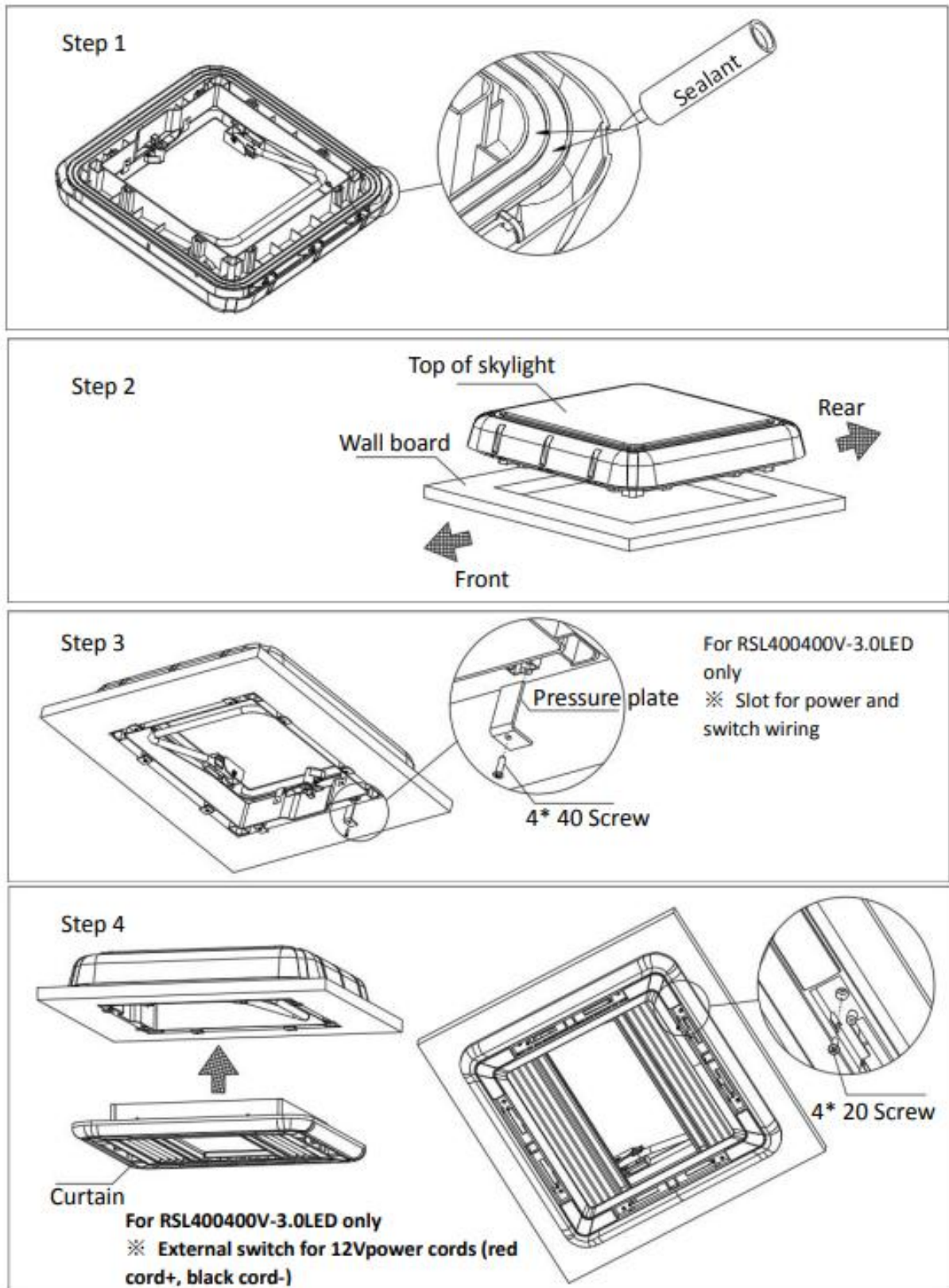


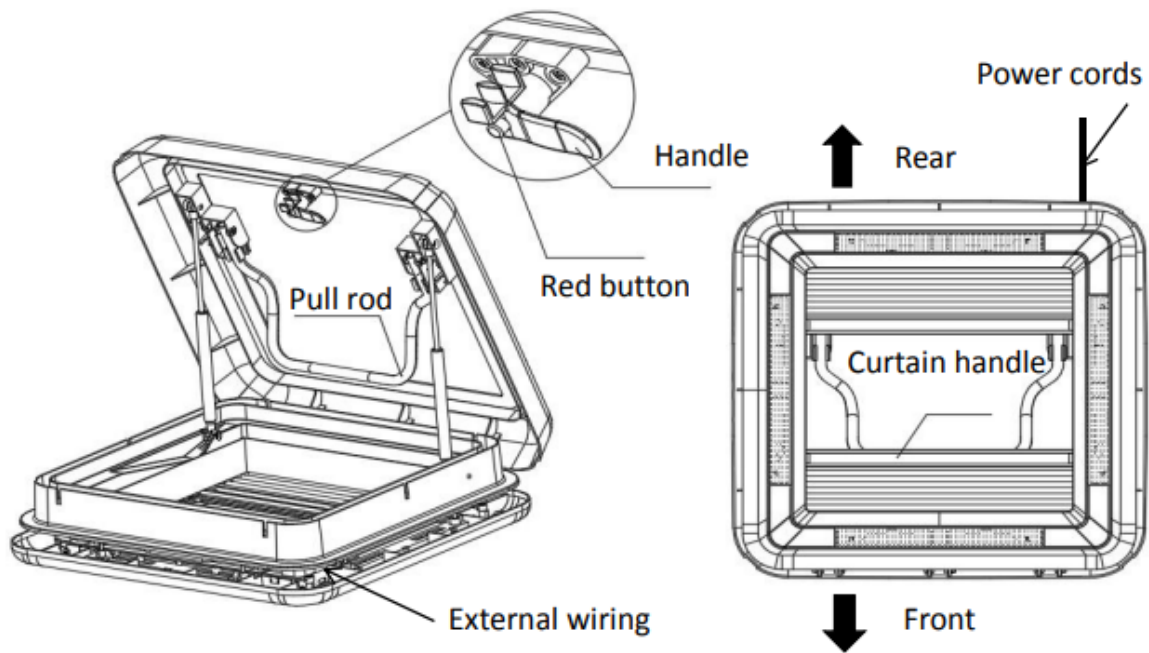
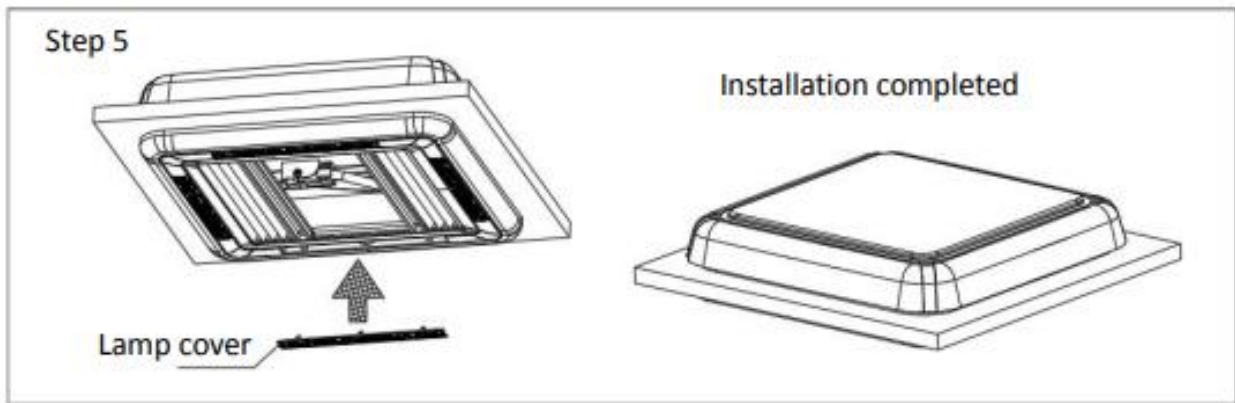
8x

## PRODUKT DIMENSIONER (i mm)



# INSTALLATIONSTRIN





19. For at åbne ovenlysvinduet skal du holde den røde knap på den midterste lås nede og dreje håndtaget for at frigøre låsen. Skub derefter forsigtigt ovenlysvinduet udad. (Bemærk: Ovenlysvinduet har en støttestang. Brugeren behøver derfor kun at skubbe aluminiumsstangen for at åbne ovenlysvinduet).
20. Gardinet består af et solafskærmningsgardin og et myggenet. Håndtagene i enderne af gardinerne indeholder magnetstrimler. Brugeren kan derfor trække let i håndtaget.
21. For at lukke ovenlysvinduet skal du adskille solafskærmningsgardinet og myggenettet og trække i håndtaget på låsen.

#### FORSIGTIGHEDSREGLER VED VEDLIGEHOLDELSE

- Brug ikke alkoholbaserede rengøringsmidler, da det vil beskadige akryldelene.
- Efterlad ikke ovenlysvinduets ramme i et stærkt korrosivt miljø, da det kan beskadige den.
- Hold ovenlysvinduet lukket, når køretøjet er i bevægelse, for at undgå beskadigelse af ovenlysvinduets afdækning.



#### KORREKT BORTSKAFFELSE AF DETTE PRODUKT

Dette symbol betyder, at dette produkt ikke må bortskaffes sammen med almindeligt husholdningsaffald (2012/19/EU). For at forhindre mulig skade på miljøet eller menneskers sundhed som følge af ukontrolleret bortskaffelse skal du genanvende produktet på en ansvarlig måde for at fremme bæredygtig genbrug af materialeressourcer. For at returnere dit brugte produkt skal du læse garantibetingelserne for det sted, hvor produktet blev købt. De kan tage produktet tilbage til miljømæssigt sikker genanvendelse.

# SVENSK

## ARTIKLAR I DENNA LÅDA

Skylight



1

Fäste



8x

4 x 40 mm skruvar



8

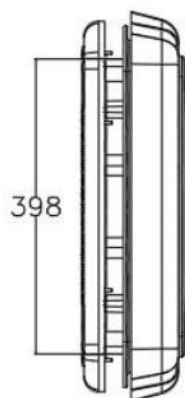
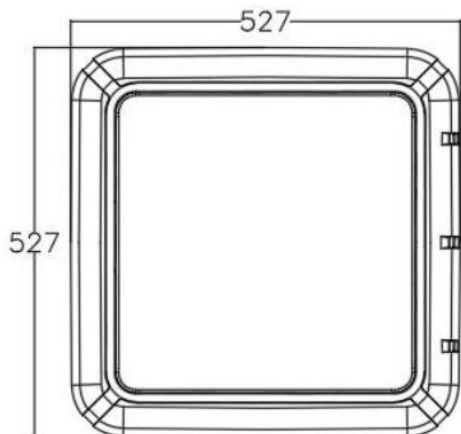
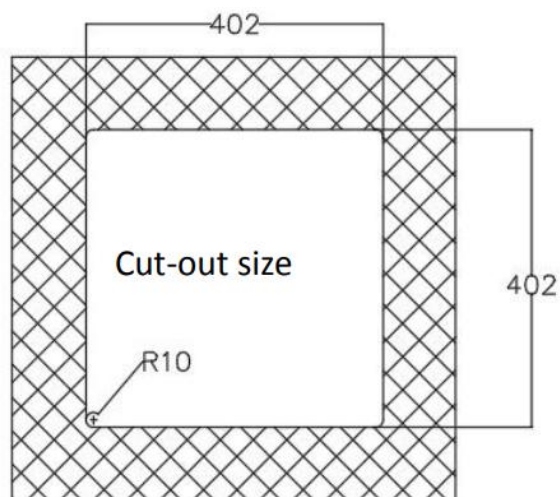
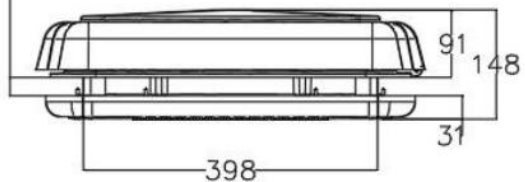
4 x 20 mm skruvar



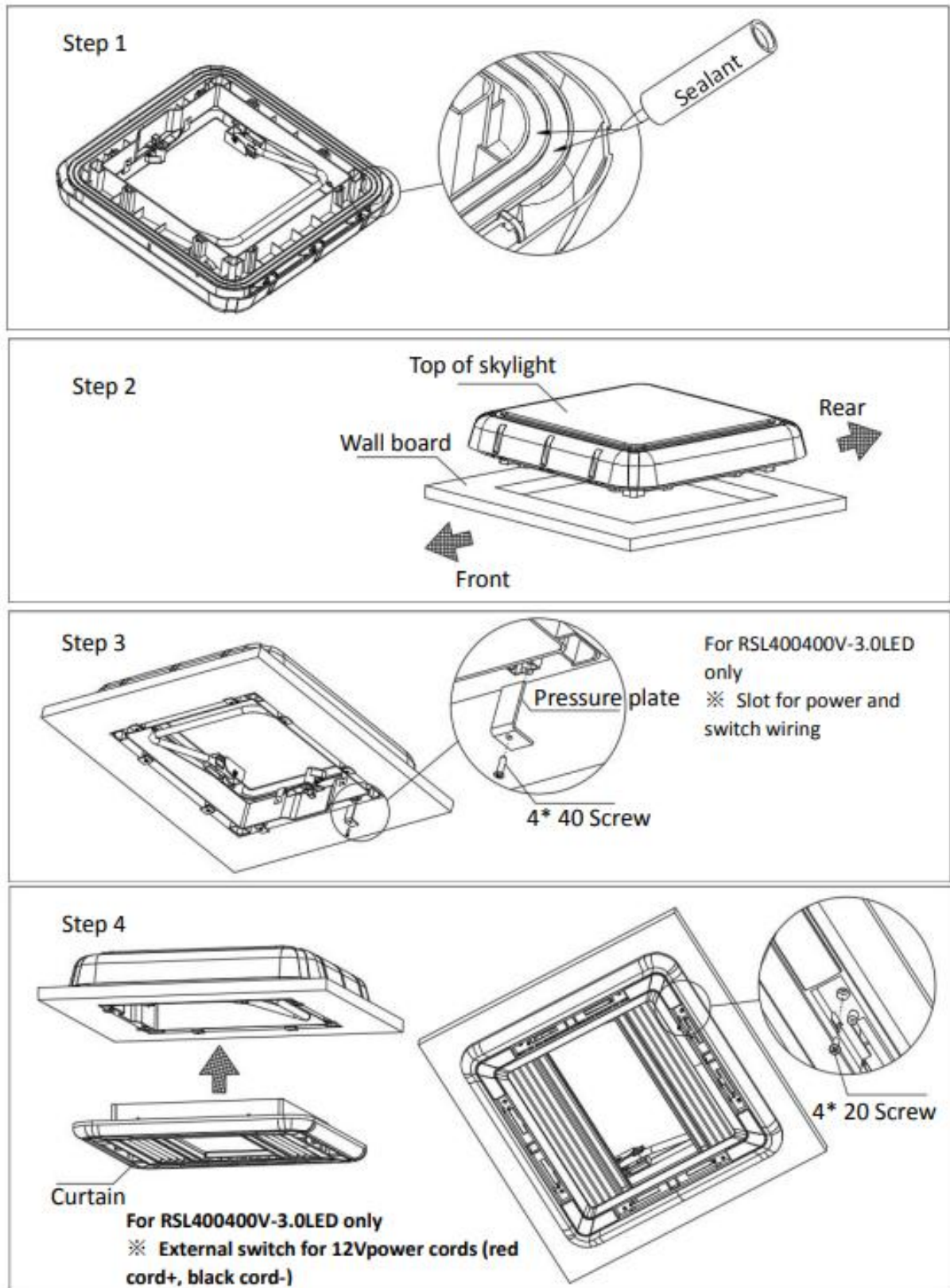
8

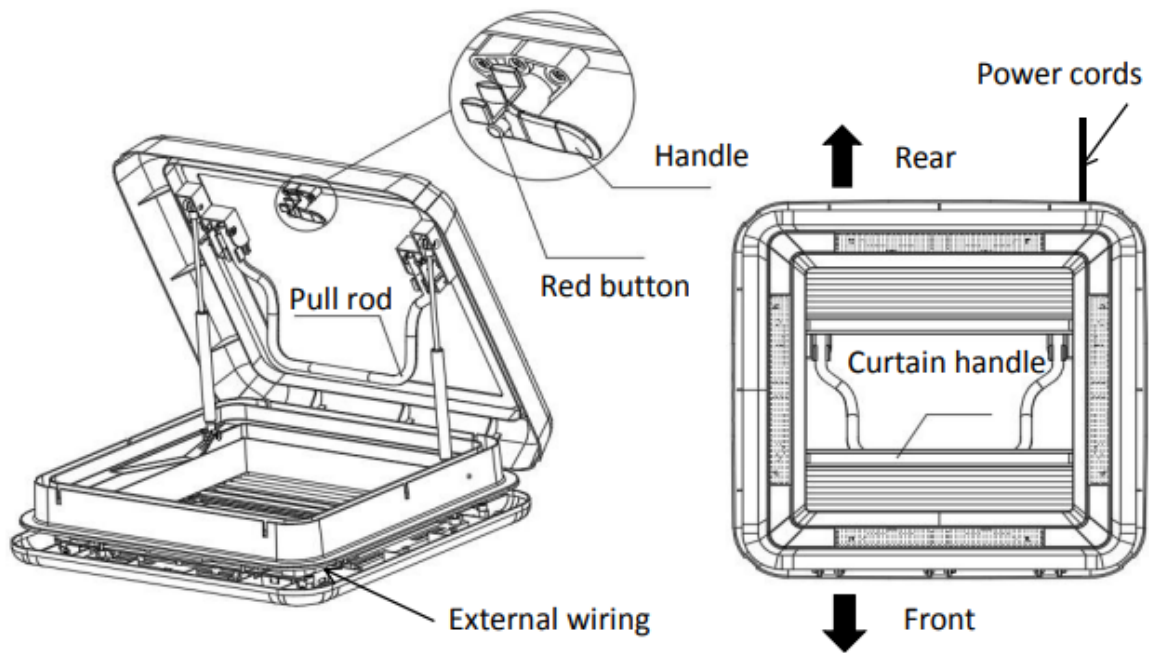
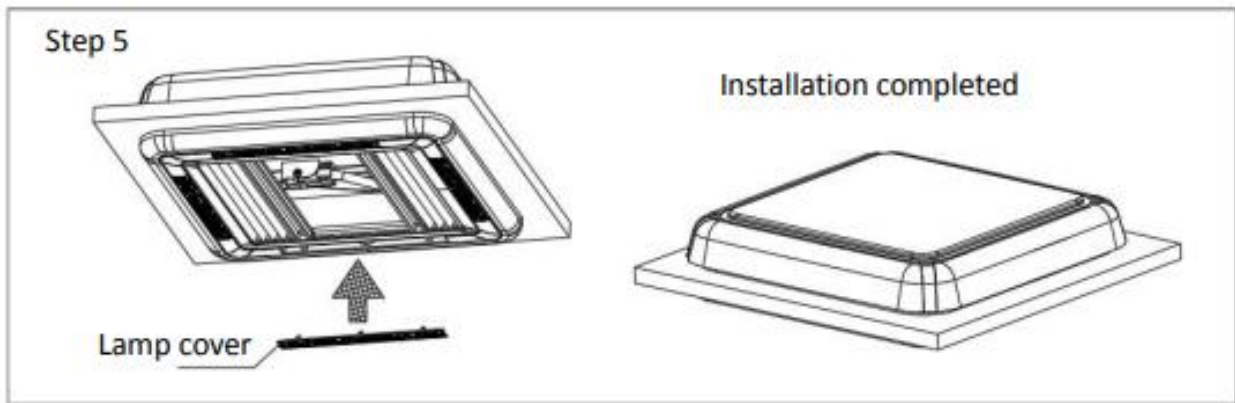
## PRODUKTMÅTT (i mm)

H30-60mm



# INSTALLATION





22. För att öppna takfönsterluckan, håll ned den röda knappen på mittlåset och vrid handtaget för att lossa låset. Tryck sedan försiktigt takfönsterluckan utåt. (Obs: Takfönsterluckan har en stödstång. Användaren behöver därför bara trycka på aluminiumstången för att öppna takfönstret).
23. Gardinen består av en solskyddsgardin och ett myggnät. Handtagen i gardinernas ändrar har magnetremsor. Användaren kan därför dra lätt i handtaget.
24. För att stänga takfönsterluckan, separera solskyddsgardinen och myggnätet och dra i handtaget på spärren.

#### FÖRSIKTIGHETSÅTGÄRDER

- Använd inte alkoholbaserade rengöringsmedel, eftersom det kan skada akryldelarna.
- Lämna inte takluckans ram i en mycket korrosiv miljö för att undvika skador.
- Håll takluckan stängd när fordonet är i rörelse, för att undvika skador på takluckans lock.



#### KORREKT AVFALLSHANTERING AV DENNA PRODUKT

Denna symbol betyder att produkten inte får kasseras med normalt hushållsavfall (2012/19/EU). För att förhindra eventuell skada på miljön eller människors hälsa genom okontrollerad avfallshantering, återvinn på ett ansvarsfullt sätt för att främja hållbar återanvändning av materialresurser. För att returnera din använda enhet, läs garantivillkoren för den plats där produkten köptes. De kan ta tillbaka produkten för miljösäker återvinning.

# NORSK

## INNHOLD I DENNE ESKEN

Skylight



1

Braket



8x

4 x 40 mm skruer



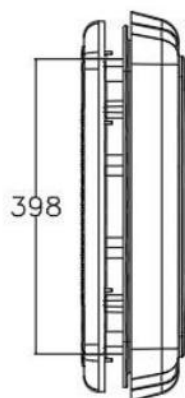
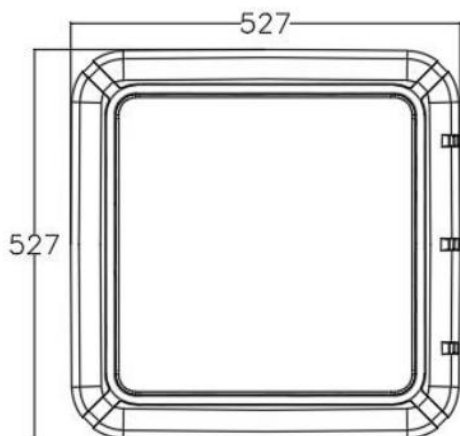
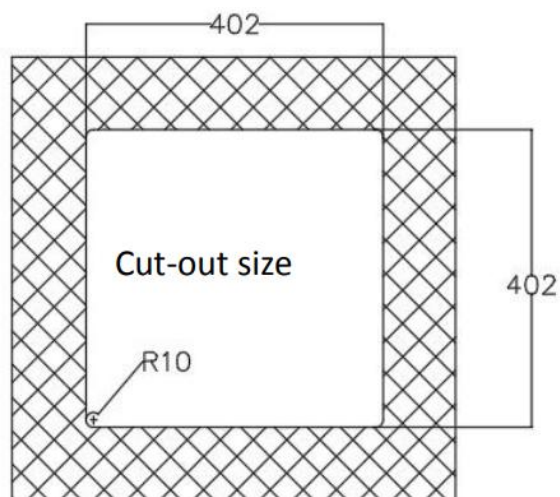
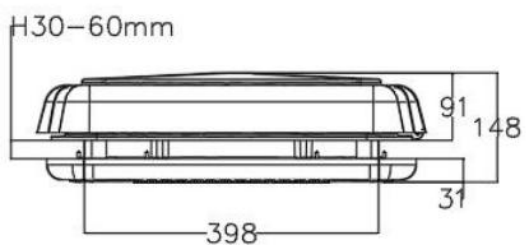
8

4 x 20 mm skruer

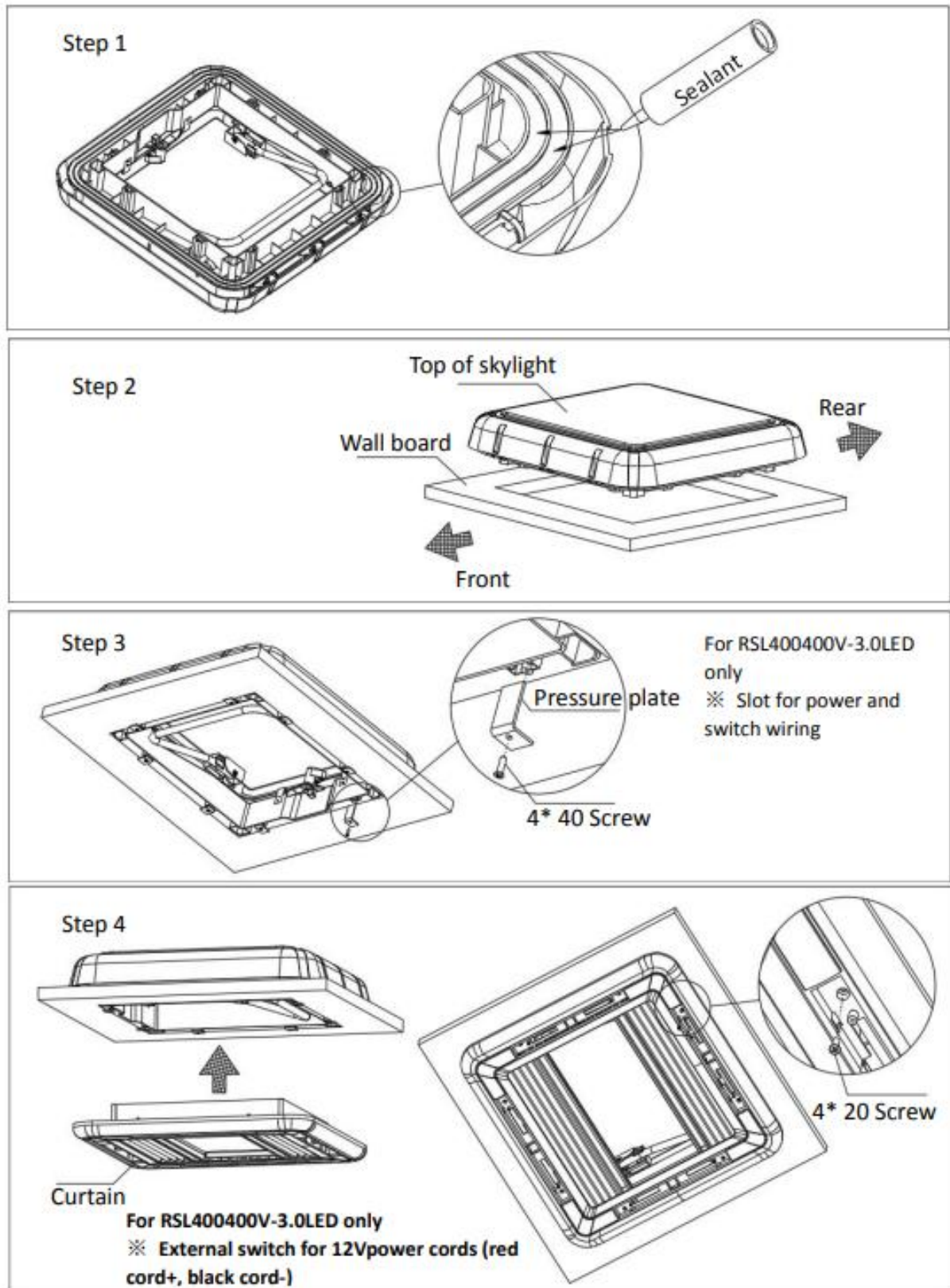


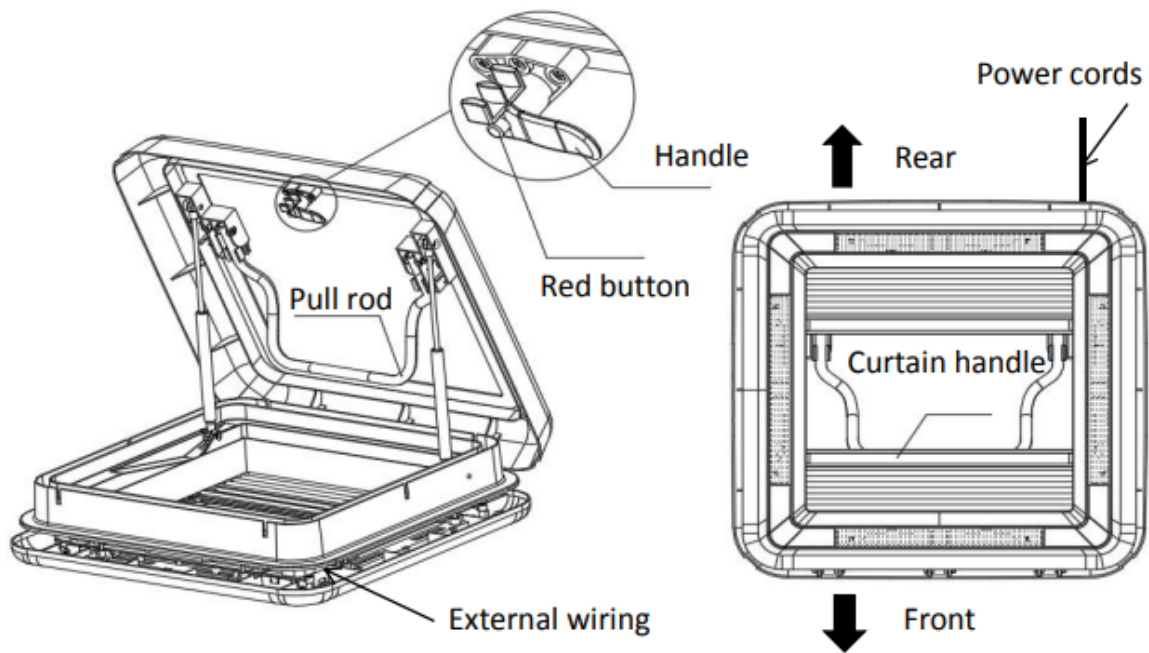
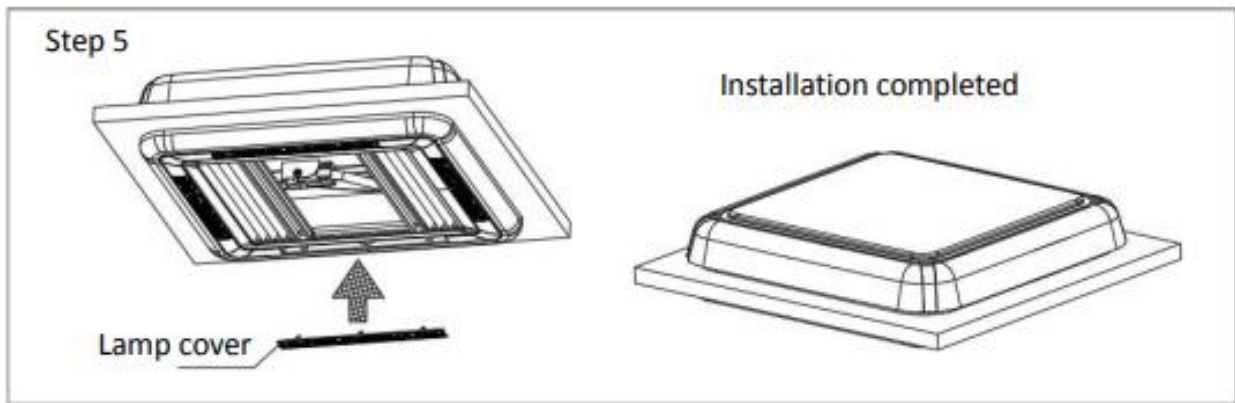
8

## PRODUKTDIMENSJONER (i mm)



# INSTALLASJONSTRINN





25. For å åpne takvinduet, hold nede den røde knappen på den midtre låsen og vri på håndtaket for å løsne låsen. Skyv deretter takvinduet forsiktig utover. (Merk: Takvinduet har en støttestang. Brukeren trenger derfor bare å skyve aluminiumsstangen for å åpne takvinduet).
26. Gardinen består av en solskjerm og et myggnett. Håndtakene i endene av gardinene har magnetstrimler. Brukeren kan derfor trekke lett i håndtaket.
27. For å lukke takvinduet, skiller du solskjermgardinen og myggnettet, og trekker i håndtaket på låsen.

#### VEDLIKEHOLD

- Ikke bruk alkoholbaserte rengjøringsmidler, da dette vil skade akryldelene.
- Ikke la takvindusrammen stå i et svært korrosivt miljø, da dette kan føre til skader.
- Hold takvinduet lukket når kjøretøyet er i bevegelse, for å unngå skader på takvinduets deksel.



#### KORREKT AVHENDING AV DETTE PRODUKTET

Dette symbolet betyr at dette produktet ikke må kastes sammen med vanlig husholdningsavfall (2012/19/EU). For å forhindre mulig skade på miljøet eller menneskers helse ved ukontrollert avhending, må du resirkulere på en ansvarlig måte for å fremme bærekraftig gjenbruk av materialressurser. For å returnere det brukte produktet, må du lese garantivilkårene for stedet hvor produktet ble kjøpt. De kan ta produktet tilbake for miljøvennlig resirkulering.

**OCS Recreatie Groothandel B.V.**  
Amarilstraat 40, 7554 TV Hengelo  
The Netherlands  
[www.ocs-recreatie.nl](http://www.ocs-recreatie.nl)  
*product: Skylight LUCENTE | sku: A0039388*