



Vechline LED Dimmer 12V

Gebruiksaanwijzing **NL** User instructions **EN** Bedienungsanleitung **DE** Mode d'emploi **FR**
Instrucciones de uso **ES** Istruzioni per l'uso **IT** Betjeningsvejledning **DK**
Bruksanvisning **SE** Bruksanvisning **NO**

OCS Recreatie Groothandel B.V.
Amarilstraat 40, 7554 TV Hengelo
The Netherlands
www.ocs-recreatie.nl

Nederlands

INTERFACE SPECIFICATIES

Stroominganginterface:

Het apparaat is voorzien van rode en zwarte klemmen voor het aansluiten van de stroomingang.

- De rode klem komt overeen met de positieve (+) pool.
- De zwarte klem komt overeen met de negatieve (-) pool.

Uitganginterface:

Het uitgangsgedeelte maakt ook gebruik van rode en zwarte clips voor aansluiting.

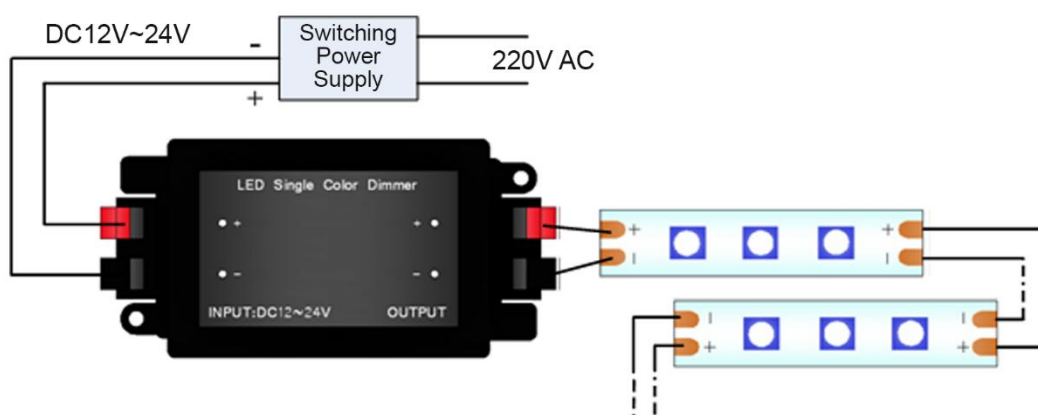
- De rode clip komt overeen met de positieve uitgang (OUT+) aansluiting.
- De zwarte clip komt overeen met de negatieve uitgang (OUT-) aansluiting.

Deze interfaces bieden een eenvoudige, veilige en betrouwbare manier om zowel de voedingskabel als de belastingskabels aan te sluiten.

Gebruiksaanwijzing:

- Sluit eerst de belastingsdraden aan, gevolgd door de stroomdraden.
- Controleer voordat u de stroom inschakelt of er geen kortsluiting is tussen de aangesloten draden.
- Het apparaat maakt gebruik van draadloze bediening. Elke keer dat je op een knop drukt, knippert het lampje één keer om de opdracht te bevestigen:
 - Helderheid omhoog: wanneer de controller is ingeschakeld, druk je op de pijl-omhoog-toets om de helderheid te verhogen.
 - Helderheid verlagen: wanneer de controller is ingeschakeld, drukt u op de pijl-omlaag-toets om de helderheid te verlagen.
 - Aan/Uit: druk op de aan/uit-toets om de uitgangsbelasting in of uit te schakelen.
- Elke dimmer is vooraf gekoppeld aan zijn unieke afstandsbediening (de dimmer en de afstandsbediening hebben dezelfde ID).
- Om opnieuw te koppelen of een nieuwe afstandsbediening te koppelen, drukt u binnen 6 seconden na het inschakelen van de dimmer tegelijkertijd op de pijltjestoetsen omhoog en omlaag.

Typische toepassingen:



WAARSCHUWING

1. De ingangsspanning voor dit product is uitsluitend 12V DC. Gebruik geen andere ingangsspanning.
2. Zorg ervoor dat alle draden correct zijn aangesloten, volgens de draadkleuren en het meegeleverde aansluitschema.
3. Overbelasting is verboden.

English

INTERFACE SPECIFICATIONS

Power Input Interface:

The device features red and black clips for connecting the power input.

- The red clip corresponds to the positive (+) terminal.
- The black clip corresponds to the negative (-) terminal.

Load Output Interface:

The load output section also uses red and black clips for connection.

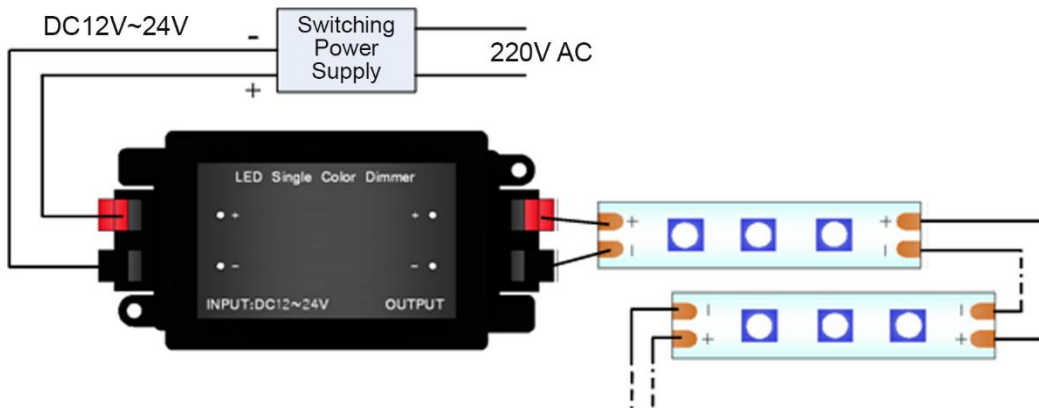
- The red clip represents the positive output (OUT+) terminal.
- The black clip represents the negative output (OUT-) terminal.

These interfaces provide a simple, secure and reliable way to connect both the power supply and the load cables.

Directions for use:

- Connect the load wires first, followed by the power wires.
- Before switching on the power, ensure there are no short circuits between any connected wires.
- The device uses wireless control. Each time a button is pressed, the light will flash once to confirm the command:
 - Brightness up: when the controller is on, press the up arrow key to increase brightness.
 - Brightness down: when the controller is on, press the down arrow key to decrease brightness.
 - On/Off: press the power button to turn the output load on or off.
- Each dimmer is pre-paired with its unique remote control (the dimmer and remote share the same ID).
- To re-pair or match a new remote, press the Up and Down buttons simultaneously withing 6 seconds after powering on the dimmer.

Typical Applications:



WARNING

1. The input voltage for this product is DC 12V only. Do not use any other input voltage.
2. Ensure that all wires are connected correctly, following the wire colors and the provided connection diagram.
3. Overloading is strictly prohibited.

Deutsch

SCHNITTSTELLENSPEZIFIKATIONEN

Stromeingangsanschluss:

Das Gerät verfügt über rote und schwarze Klemmen zum Anschließen des Stromeingangs.

- Die rote Klemme entspricht dem Pluspol (+).
- Die schwarze Klemme entspricht dem Minuspol (-).

Lastausgangsschnittstelle:

Der Lastausgangsbereich verwendet ebenfalls rote und schwarze Klemmen für den Anschluss.

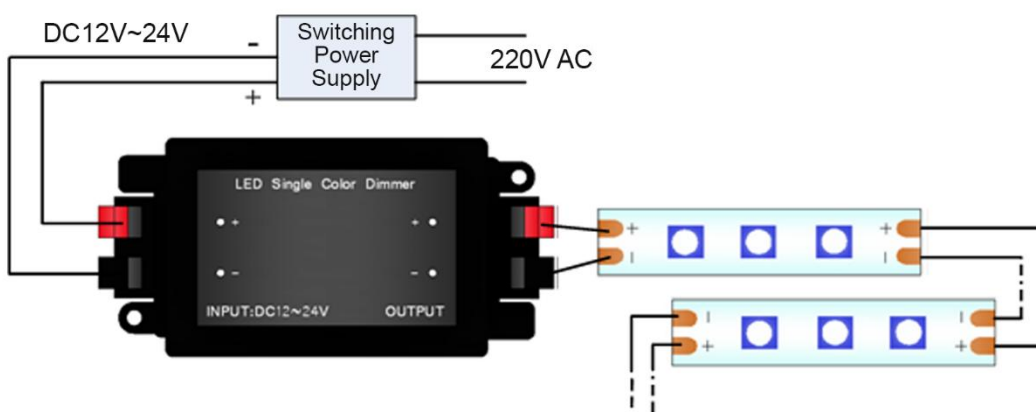
- Die rote Klemme steht für den positiven Ausgang (OUT+).
- Die schwarze Klemme steht für den negativen Ausgang (OUT-).

Diese Schnittstellen bieten eine einfache, sichere und zuverlässige Möglichkeit, sowohl die Stromversorgung als auch die Lastkabel anzuschließen.

Gebrauchsanweisung:

- Schließen Sie zuerst die Lastkabel und anschließend die Stromkabel an.
- Vergewissern Sie sich vor dem Einschalten, dass zwischen den angeschlossenen Kabeln keine Kurzschlüsse bestehen.
- Das Gerät wird drahtlos gesteuert. Bei jedem Tastendruck blinkt die Leuchte einmal, um den Befehl zu bestätigen:
 - Helligkeit erhöhen: Wenn der Controller eingeschaltet ist, drücken Sie die Aufwärtspfeiltaste, um die Helligkeit zu erhöhen.
 - Helligkeit verringern: Wenn der Controller eingeschaltet ist, drücken Sie die Abwärtspfeiltaste, um die Helligkeit zu verringern.
 - Ein/Aus: Drücken Sie die Ein-/Aus-Taste, um die Ausgangsleistung ein- oder auszuschalten.
- Jeder Dimmer ist mit seiner eigenen Fernbedienung vorab gekoppelt (der Dimmer und die Fernbedienung haben dieselbe ID).
- Um eine neue Fernbedienung zu koppeln oder anzupassen, drücken Sie innerhalb von 6 Sekunden nach dem Einschalten des Dimmers gleichzeitig die Aufwärts- und Abwärts-Tasten.

Typische Anwendungen:



WARNUNG

1. Die Eingangsspannung für dieses Produkt beträgt ausschließlich 12 V Gleichstrom. Verwenden Sie keine andere Eingangsspannung.
2. Stellen Sie sicher, dass alle Kabel gemäß den Kabelfarben und dem mitgelieferten Anschlussplan korrekt angeschlossen sind.
3. Eine Überlastung ist strengstens untersagt.

Français

SPÉCIFICATIONS DE L'INTERFACE

Interface d'alimentation électrique:

L'appareil est équipé de pinces rouges et noires pour connecter l'alimentation électrique.

- La pince rouge correspond à la borne positive (+).
- La pince noire correspond à la borne négative (-).

Interface de sortie de charge:

La section de sortie de charge utilise également des pinces rouges et noires pour la connexion.

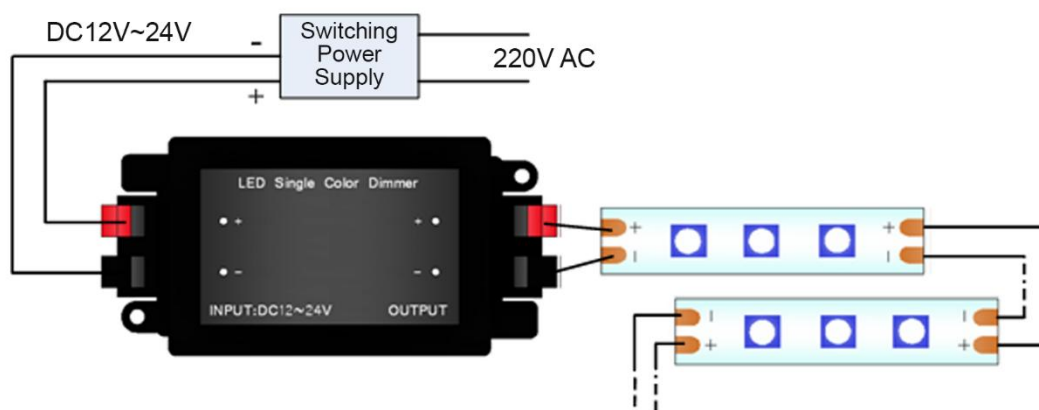
- La pince rouge représente la borne de sortie positive (OUT+).
- La pince noire représente la borne de sortie négative (OUT-).

Ces interfaces offrent un moyen simple, sûr et fiable de connecter à la fois l'alimentation électrique et les câbles de charge.

Mode d'emploi:

- Connectez d'abord les fils de charge, puis les fils d'alimentation.
- Avant de mettre l'appareil sous tension, assurez-vous qu'il n'y a pas de court-circuit entre les fils connectés.
- L'appareil utilise une commande sans fil. Chaque fois qu'un bouton est enfoncé, le voyant clignote une fois pour confirmer la commande:
 - Augmentation de la luminosité: lorsque le contrôleur est allumé, appuyez sur la flèche vers le haut pour augmenter la luminosité.
 - Réduire la luminosité: lorsque le contrôleur est allumé, appuyez sur la flèche vers le bas pour réduire la luminosité.
 - Marche/Arrêt: appuyez sur le bouton d'alimentation pour allumer ou éteindre la charge de sortie.
- Chaque variateur est pré-appairé avec sa télécommande unique (le variateur et la télécommande partagent le même identifiant).
- Pour réappairer ou associer une nouvelle télécommande, appuyez simultanément sur les boutons Haut et Bas dans les 6 secondes suivant la mise sous tension du variateur.

Applications typiques:



AVERTISSEMENT

1. La tension d'entrée de ce produit est de 12 V CC uniquement. N'utilisez aucune autre tension d'entrée.
2. Assurez-vous que tous les fils sont correctement connectés, en suivant les couleurs des fils et le schéma de connexion fourni.
3. La surcharge est strictement interdite.

Español

SPÉCIFICATIONS DE L'INTERFACE

Interfaz de entrada de alimentación:

El dispositivo cuenta con pinzas roja y negra para conectar la entrada de alimentación.

- La pinza roja corresponde al terminal positivo (+).
- La pinza negra corresponde al terminal negativo (-).

Interfaz de salida de carga:

La sección de salida de carga también utiliza pinzas rojas y negras para la conexión.

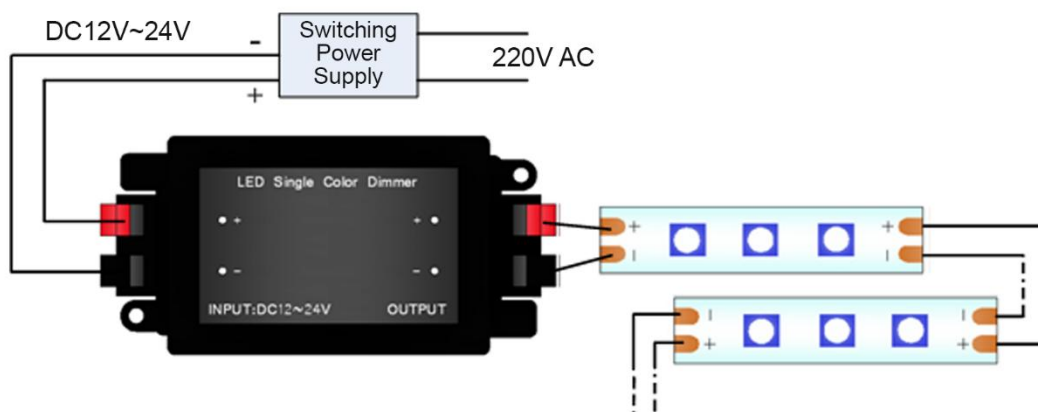
- La pinza roja representa el terminal de salida positiva (OUT+).
- La pinza negra representa el terminal de salida negativa (OUT-).

Estas interfaces proporcionan una forma sencilla, segura y fiable de conectar tanto el cable de alimentación como los cables de carga.

Instrucciones de uso:

- Conecte primero los cables de carga y, a continuación, los cables de alimentación.
- Antes de encender la alimentación, asegúrese de que no haya cortocircuitos entre los cables conectados.
- El dispositivo utiliza control inalámbrico. Cada vez que se pulsa un botón, la luz parpadeará una vez para confirmar el comando:
 - Aumentar el brillo: cuando el controlador esté encendido, pulse la tecla de flecha hacia arriba para aumentar el brillo.
 - Bajar el brillo: cuando el controlador esté encendido, pulse la tecla de flecha hacia abajo para disminuir el brillo.
 - Encendido/apagado: pulse el botón de encendido para encender o apagar la carga de salida.
- Cada regulador está preemparejado con su mando a distancia único (el regulador y el mando a distancia comparten el mismo ID).
- Para volver a emparejar o emparejar un nuevo mando a distancia, pulse los botones arriba y abajo simultáneamente en los 6 segundos siguientes al encendido del regulador.

Aplicaciones típicas:



ADVERTENCIA

1. La tensión de entrada de este producto es solo de 12 V CC. No utilice ninguna otra tensión de entrada.
2. Asegúrese de que todos los cables estén conectados correctamente, siguiendo los colores de los cables y el diagrama de conexión proporcionado.
3. Queda estrictamente prohibido sobrecargar el dispositivo.

Italiano

SPECIFICHE DELL'INTERFACCIA

Interfaccia di ingresso alimentazione:

Il dispositivo è dotato di morsetti rossi e neri per il collegamento dell'alimentazione.

- Il morsetto rosso corrisponde al terminale positivo (+).
- Il morsetto nero corrisponde al terminale negativo (-).

Interfaccia di uscita del carico:

Anche la sezione di uscita del carico utilizza clip rosse e nere per il collegamento.

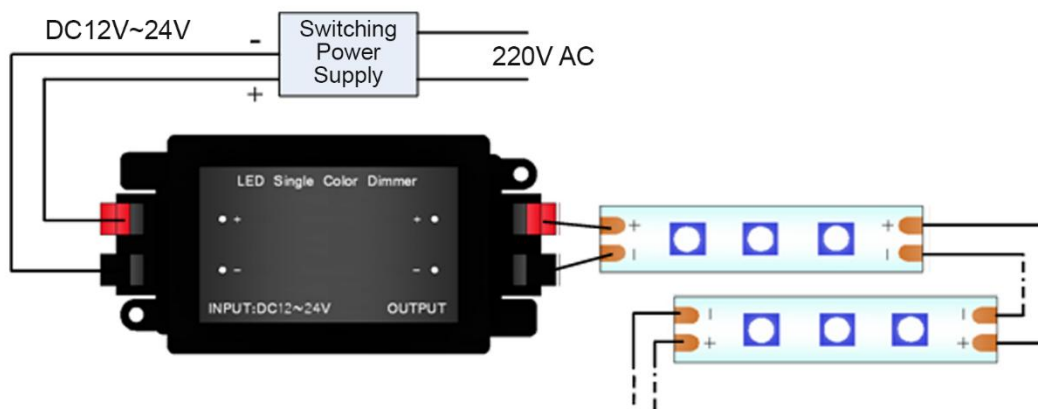
- La clip rossa rappresenta il terminale di uscita positivo (OUT+).
- La clip nera rappresenta il terminale di uscita negativo (OUT-).

Queste interfacce offrono un modo semplice, sicuro e affidabile per collegare sia l'alimentatore che i cavi di carico.

Istruzioni per l'uso:

- Collegare prima i cavi di carico, poi quelli di alimentazione.
- Prima di accendere l'alimentazione, assicurarsi che non vi siano cortocircuiti tra i cavi collegati.
- Il dispositivo utilizza il controllo wireless. Ogni volta che si preme un pulsante, la luce lampeggia una volta per confermare il comando:
 - Aumento della luminosità: quando il controller è acceso, premere il tasto freccia su per aumentare la luminosità.
 - Diminuire la luminosità: quando il controller è acceso, premere il tasto freccia giù per diminuire la luminosità.
 - Accensione/spegnimento: premere il pulsante di accensione per accendere o spegnere il carico in uscita.
- Ogni dimmer è pre-accoppiato con il suo telecomando unico (il dimmer e il telecomando condividono lo stesso ID).
- Per accoppiare nuovamente o abbinare un nuovo telecomando, premere contemporaneamente i pulsanti Su e Giù entro 6 secondi dall'accensione del dimmer.

Applicazioni tipiche:



AVVERTENZA

1. La tensione di ingresso per questo prodotto è solo 12 V CC. Non utilizzare altre tensioni di ingresso.
2. Assicurarsi che tutti i cavi siano collegati correttamente, seguendo i colori dei cavi e lo schema di collegamento fornito.
3. È severamente vietato il sovraccarico.

Dansk

INTERFACE-SPECIFIKATIONER

Strømindgangsgrænseflade:

Enheden har røde og sorte klemmer til tilslutning af strømindgangen.

- Den røde klemme svarer til den positive (+) terminal.
- Den sorte klemme svarer til den negative (-) terminal.

Belastningsudgangsgrænseflade:

Belastningsudgangssektionen bruger også røde og sorte klemmer til tilslutning.

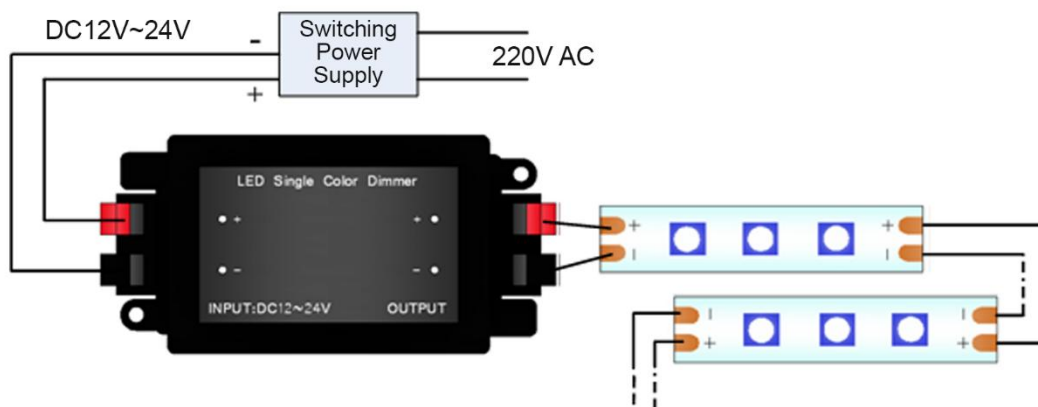
- Den røde klemme repræsenterer den positive udgangsterminal (OUT+).
- Den sorte klemme repræsenterer den negative udgangsterminal (OUT-).

Disse grænseflader giver en enkel, sikker og pålidelig måde at tilslutte både strømforsyningen og belastningskablerne på.

Brugsanvisning:

- Tilslut først belastningskablerne og derefter strømkablerne.
- Før du tænder for strømmen, skal du sikre dig, at der ikke er kortslutning mellem de tilsluttede kabler.
- Enheden bruger trådløs styring. Hver gang der trykkes på en knap, blinker lyset en gang for at bekræfte kommandoen:
 - Lysstyrke op: Når controlleren er tændt, skal du trykke på pil op-tasten for at øge lysstyrken.
 - Lysstyrke ned: Når controlleren er tændt, skal du trykke på pil ned for at sænke lysstyrken.
 - Tænd/sluk: Tryk på tænd/sluk-knappen for at tænde eller slukke for udgangsbelastningen.
- Hver lysdæmper er forudindstillet til sin unikke fjernbetjening (lysdæmperen og fjernbetjeningen har samme ID).
- For at parre eller matche en ny fjernbetjening skal du trykke på op- og ned-knapperne samtidigt inden for 6 sekunder efter, at lysdæmperen er tændt.

Typiske anvendelser:



ADVARSEL

1. Indgangsspændingen for dette produkt er kun 12 V DC. Brug ikke andre indgangsspændinger.
2. Sørg for, at alle ledninger er tilsluttet korrekt i henhold til ledningsfarverne og det medfølgende tilslutningsdiagram.
3. Overbelastning er strengt forbudt.

Svensk

GRÄNSSNITTSPECIFIKATIONER

Strömanslutningsgränssnitt:

Enheten har röda och svarta klämmor för anslutning av strömförsörjningen.

- Den röda klämman motsvarar den positiva (+) polen.
- Den svarta klämman motsvarar den negativa (-) polen.

Gränssnitt för lastutgång:

Lastutgångssektionen använder också röda och svarta klämmor för anslutning.

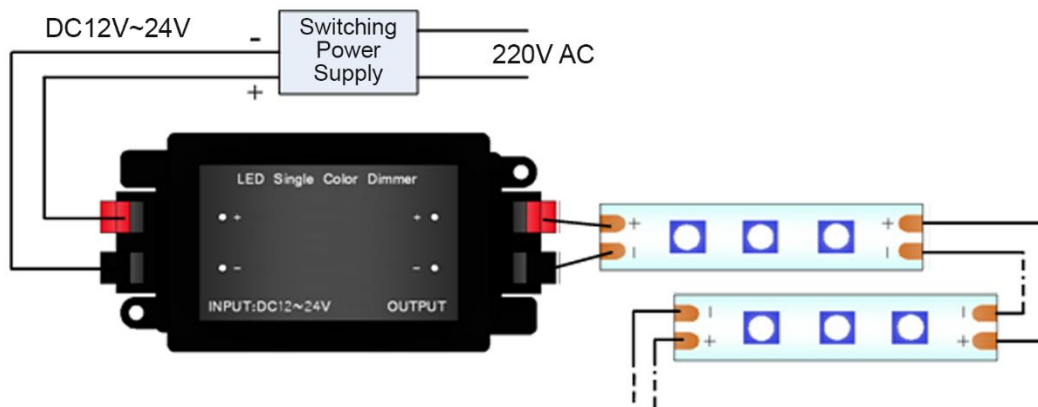
- Den röda klämman representerar den positiva utgången (OUT+).
- Den svarta klämman representerar den negativa utgången (OUT-).

Dessa gränssnitt ger ett enkelt, säkert och pålitligt sätt att ansluta både strömförsörjningen och lastkablarna.

Användningsanvisning:

- Anslut först lastkablarna, därefter strömkablarna.
- Innan du slår på strömmen, kontrollera att det inte finns några kortslutningar mellan de anslutna kablarna.
- Enheten använder trådlös styrning. Varje gång en knapp trycks in blinkar lampan en gång för att bekräfta kommandot
 - Öka ljusstyrkan: när kontrollenheten är påslagen, tryck på uppåtpilen för att öka ljusstyrkan.
 - Minska ljusstyrkan: när kontrollenheten är på, tryck på nedåtpilen för att minska ljusstyrkan.
 - På/Av: tryck på strömbrytaren för att slå på eller stänga av utgångsbelastningen.
- Varje dimmer är förkopplad med sin unika fjärrkontroll (dimmern och fjärrkontrollen har samma ID).
- För att para ihop eller matcha en ny fjärrkontroll, tryck på upp- och nedknapparna samtidigt inom 6 sekunder efter att dimmern har slagits på.

Typiska tillämpningar:



VARNING

1. Ingångsspänningen för denna produkt är endast 12 V likström. Använd inte någon annan ingångsspänning.
2. Se till att alla kablar är korrekt anslutna enligt kabelfärgerna och det medföljande anslutningsschemat.
3. Överbelastning är strängt förbjudet.

Norsk

GRENSESNITTSPEKIFIKASJONER

Strøminngangsgrensesnitt:

Enheden har røde og svarte klemmer for tilkobling av strøminngangen.

- Den røde klemmen tilsvarer den positive (+) polen.
- Den svarte klemmen tilsvarer den negative (-) polen.

Lastutgangsgrensesnitt:

Lastutgangsseksjonen bruker også røde og svarte klemmer for tilkobling.

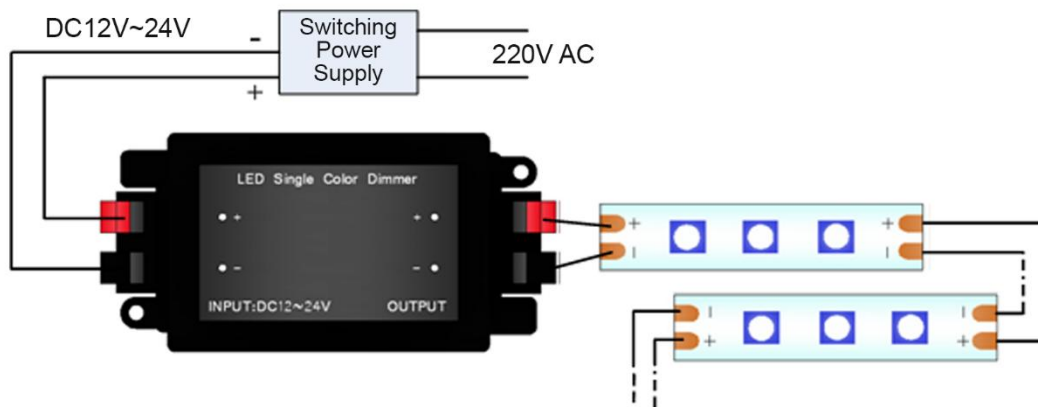
- Den røde klemmen representerer den positive utgangsterminalen (OUT+).
- Den svarte klemmen representerer den negative utgangsterminalen (OUT-).

Disse grensesnittene gir en enkel, sikker og pålitelig måte å koble til både strømforsyningen og lastkablene på.

Bruksanvisning:

- Koble først til lastkablene, deretter strømkablene.
- Før du slår på strømmen, må du kontrollere at det ikke er kortslutning mellom noen av de tilkoblede kablene.
- Enheden bruker trådløs styring. Hver gang du trykker på en knapp, blinker lyset én gang for å bekrefte kommandoen:
 - Øk lysstyrken: når kontrollere er på, trykker du på opp-pilen for å øke lysstyrken.
 - Senk lysstyrken: når kontrollere er på, trykk på ned-pilen for å redusere lysstyrken.
 - På/Av: trykk på strømknappen for å slå utgangsbeklastningen på eller av.
- Hver dimmer er forhåndsparret med sin unike fjernkontroll (dimmeren og fjernkontrollen har samme ID).
- For å parre eller koble til en ny fjernkontroll, trykk på opp- og ned-knappene samtidig innen 6 sekunder etter at dimmeren er slått på.

Typiske bruksområder:



ADVARSEL

1. Inngangsspenningen for dette produktet er kun 12 V likestrøm. Ikke bruk noen annen inngangsspenning..
2. Sørg for at alle ledninger er riktig tilkoblet, i henhold til ledningsfargene og det medfølgende tilkoblingsskjemaet.
3. Overbelastning er strengt forbudt.

OCS Recreatie Groothandel B.V.
Amarilstraat 40, 7554 TV Hengelo
The Netherlands
Ocs-recreatie.nl
product: Vechline LED Dimmer 12V | sku: 0115234