

THETFORD



**GEBRUIKERSHANDLEIDING
SCHEIDINGSTOILET EN -KIT
S220- en SK220-serie**

Inhoud

1	Inleiding.....	2
2	Veiligheid.....	3
3	Belangrijkste onderdelen.....	4
4	Vóór gebruik.....	4
5	Het toilet gebruiken.....	7
6	Onderhoud en reiniging.....	9
7	Technische specificaties.....	10
8	Service & vragen.....	11
9	Afvoer.....	12

1. Inleiding

Algemeen

Dit is de gebruikershandleiding voor uw Thetford toiletsysteem. Deze handleiding heeft betrekking op de volgende modellen: S220-S, S220-CS en modellen met de toiletombouwkit voor de SK220.

Lees de veiligheidsinstructies en de informatie over het gebruik en onderhoud van de van het toiletsysteem zorgvuldig door voordat u het apparaat gaat gebruiken. Zo kunt u het toiletsysteem veilig en efficiënt gebruiken. Bewaar deze handleiding zodat u deze later nog eens kunt raadplegen.

Dit is versie 212061/0725-V01 van de gebruikershandleiding. Wij streven naar voortdurende ontwikkeling en verbetering. Specificaties en afbeeldingen kunnen na publicatie worden gewijzigd. Ga naar www.thetford.com voor de meest recente versie.

Ga voor meer informatie over uw product, inclusief installatie-instructies, technische details, probleemoplossing, instructievideo's voor reparatie en reserveonderdelen naar de servicepagina op www.thetford.com.

Symbolen

In deze handleiding kunnen de volgende symbolen worden gebruikt:



Waarschuwing. Risico op ernstig letsel en/of ernstige schade.



Voorzichtig Risico op licht letsel en/of beperkte schade.



Let op. Belangrijke informatie.



Opmerking. Aanvullende informatie.



Tip Video. Video met aanvullende instructies beschikbaar.

2. Veiligheid

Algemeen



Risico op ernstig letsel door verbranding, explosie, afklemming, elektrocutie, verstikking en vergiftiging of schade aan het product.

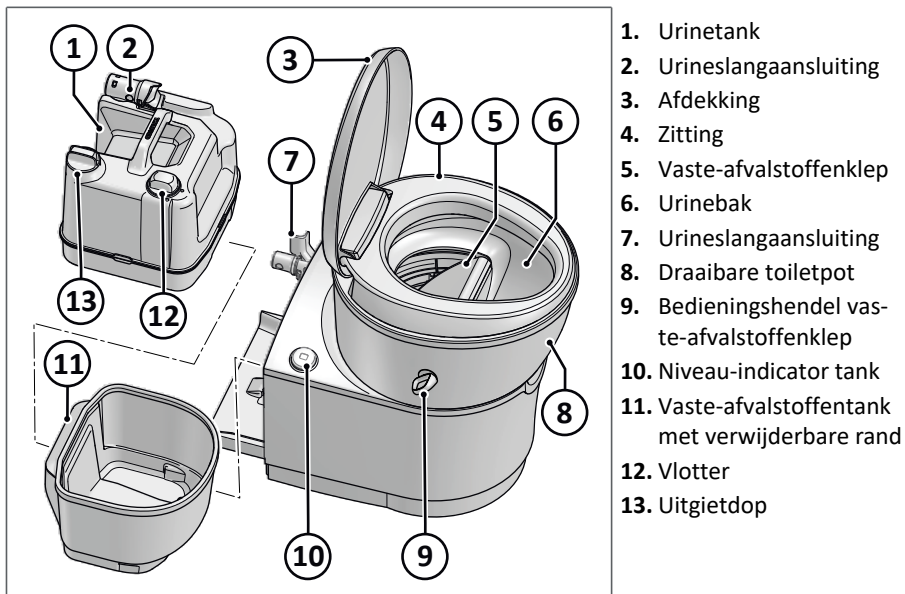
- Het apparaat mag niet worden gewijzigd, tenzij dit is goedgekeurd en wordt uitgevoerd door de fabrikant of een bevoegde vertegenwoordiger.
- Rijd nooit met een afvaltank die voor meer dan 3/4 vol is, om waterschade aan uw caravan of camper te voorkomen. Hierdoor kunnen lekkages via het ventilatiesysteem ontstaan.
- Gebruik nooit kracht wanneer u de urinetank niet makkelijk weer in positie krijgt. Controleer bij een blokkade altijd of de hendel van de urinetankklep in de gesloten stand staat.



Het toilet is geschikt voor een belasting tot 120 kilo. Zorg ervoor dat u het toilet niet overbelast.

3. Belangrijkste onderdelen

Overzicht S220- en SK220-serie



Een scheidingstoilet wordt niet aangesloten op een centrale riolering. Dit toilet is voorzien van een urinetank en een vaste-afvalstoffenbak, die moeten worden geleegd als ze vol zijn.

4. Vóór gebruik



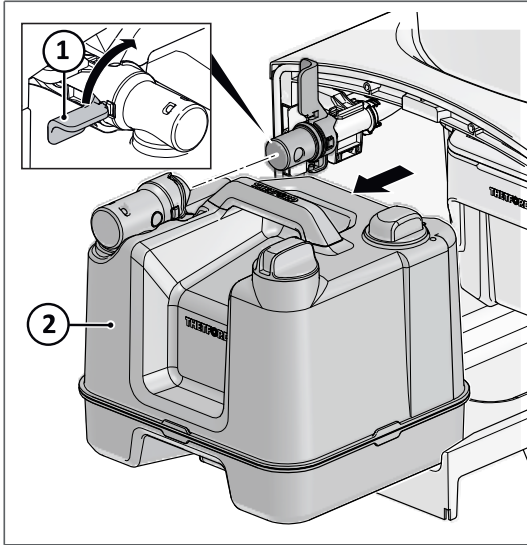
Lees eerst de toepasselijke instructies in hoofdstuk *Veiligheid*.

Voordat u het apparaat voor het eerst gebruikt:

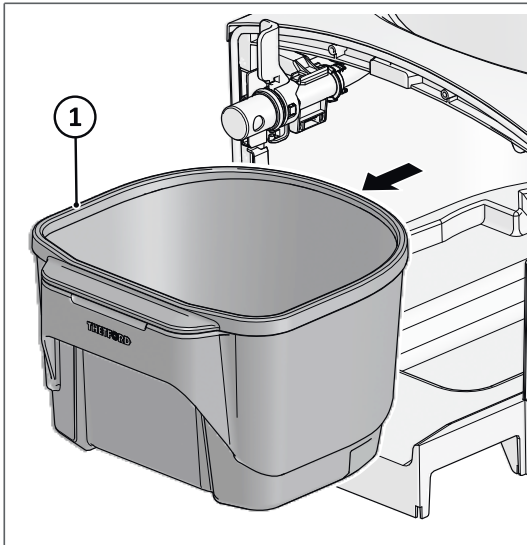
- Controleer of alle verpakkingsmaterialen zijn verwijderd.
- Reinig het apparaat met de badkamerreiniger van Thetford of met warm water en huishoudelijk schoonmaakmiddel en droog het voorzichtig af met een zachte doek.

Het scheidingstoilet klaarmaken voor gebruik

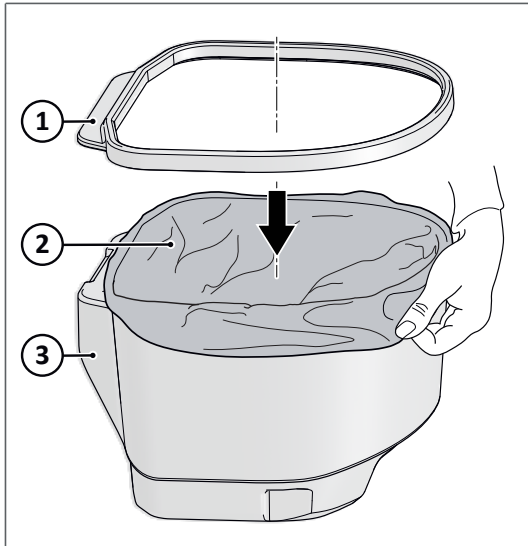
Vaste-afvalstoffenbak en urinetank



- Open het serviceluik.
- Draai de klephendel (1) rechtsom tot deze omhoog wijst.
- Verwijder de urinetank (2).



- Zorg ervoor dat de vaste-afvalstoffenklep in de toiletpot is gesloten.
- Schuif de vaste-afvalstoffenbak (1) naar buiten.

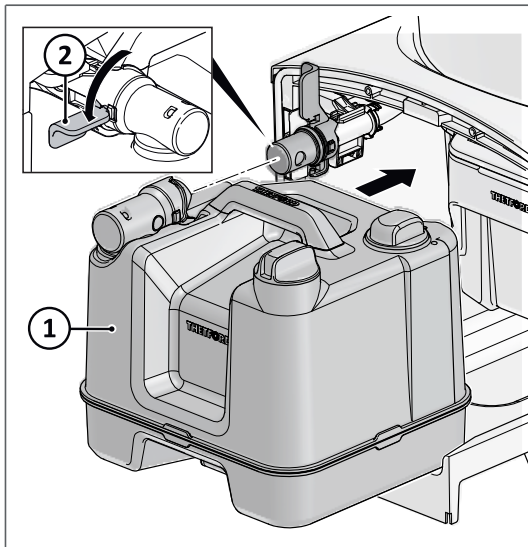


- Til de groene rand (1) van de vaste-afvalstoffenbak.
- Plaats een afvalzak voor scheidingstoiletten van Thetford (2) in de vaste-afvalstoffenbak (3).
- Plaats de rand weer terug op de vaste-afvalstoffenbak zodat de zak op zijn plek blijft.
- Plaats de vaste-afvalstoffenbak terug op de daarvoor bestemde plek.



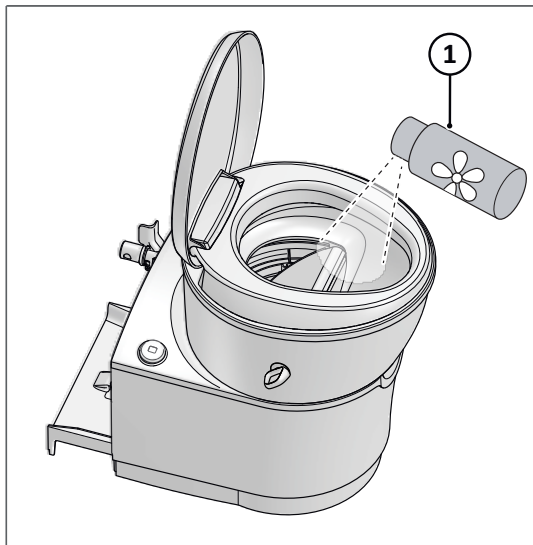
Thetford adviseert het gebruik van Thetford Separation Toilet Drying Agent na elk gebruik van de vaste-afvalstoffenbak. Raadpleeg de instructies van dit product voor de juiste doseringsinformatie.

Urinetank



- Controleer of de dop van de uitgietsluiting dicht is.
- Schuif de urinetank (1) weer op zijn plaats.
- Draai de klephendel (2) linksom in de horizontale stand om de tank te vergrendelen en de klep te openen.

Verbruiksartikel



Als de urinetank in positie en vergrendeld is:

- Giet onverdunde Thetford Urine Tank Fresh voorzichtig in het urinegedeelte, rechtstreeks in de afvoerput.



Raadpleeg de instructies van dit product voor de juiste doseringsinformatie.



Thetford adviseert het gebruik van Thetford Urine Tank Fresh.



De groene toiletproducten van Thetford kunnen probleemloos worden afgevoerd in septic tanks of kleine biologische systemen op campings.

5. Het toilet gebruiken

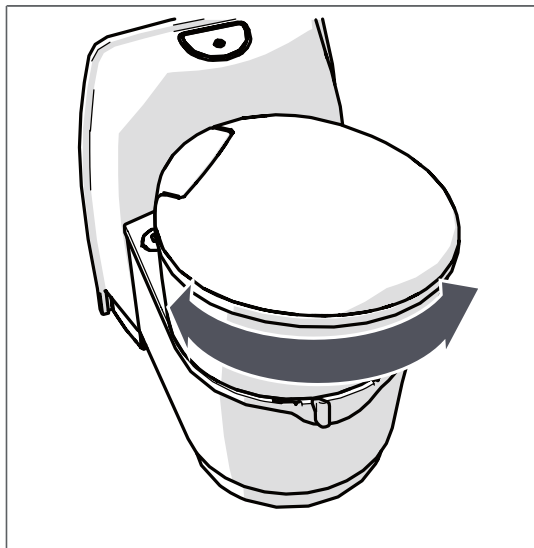


Lees eerst de toepasselijke instructies in hoofdstuk *Veiligheid*.



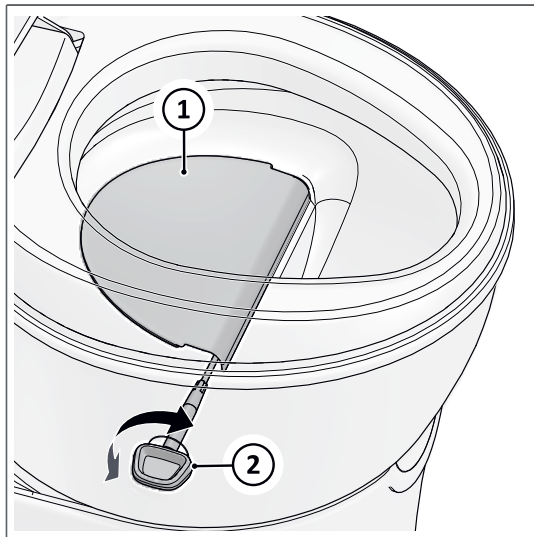
Zie *Belangrijkste onderdelen* voor een overzicht van de bedieningsonderdelen.

Draaihoek



- Sluit het deksel en draai met beide handen de toiletpot in de gewenste stand (max. 90° graden naar links en rechts vanuit de centrale positie).

Sectie voor vaste afvalstoffen



- Draai de bedieningshendel van de vaste-afvalstoffenklep (2) linksom om de klep (1) te openen en rechtsom om deze te sluiten.
- Sluit de vaste-afvalstoffenklep altijd volledig na gebruik.



Thetford adviseert het gebruik van Thetford Separation Toilet Drying Agent na elk gebruik van de vaste-afvalstoffenbak. Raadpleeg de instructies van dit product voor de juiste doseringsinformatie.



Tip: Indien gewenst kan 300 ml (één grote kop) zaagsel in de vaste-afvalstoffenbak worden gestrooid om geurtjes te verminderen.

Tijdens het rijden



Om schade door afvalwater aan uw caravan of camper te voorkomen, mag u niet rijden als de urinetank voor meer dan 3/4 gevuld is.

6. Onderhoud en reiniging



Lees eerst de toepasselijke instructies in hoofdstuk *Veiligheid*.

Algemeen

Thetford beveelt aan om het toilet regelmatig te reinigen om kalkaanslag te voorkomen en een optimale hygiëne te garanderen.

- Verwijder gemorste stoffen en ander vuil direct met Thetford Bathroom Cleaner of een mild schoonmaakmiddel en een zachte doek.
- Reinig de binnenkant van de toiletpot met de toiletreiniger van Thetford en een zachte borstel.
- Reinig de buitenkant van de toiletpot met de badkamerreiniger van Thetford.
- Verwijder de zitting en het deksel om het toilet grondig te kunnen reinigen. Om dit te doen, drukt u de zitting en het deksel samen naar rechts en tilt u ze vervolgens op.



Gebruik geen huishoudelijke schoonmaakmiddelen voor het reinigen van het toilet. Deze kunnen de afdichtingen en andere onderdelen van het toilet onherstelbaar beschadigen. Het gebruik van bijvoorbeeld bleekwater kan tot verkleuring leiden.

- Gebruik de Thetford Cassette Tank Cleaner 2 tot 3 keer per jaar om hardnekkige kalkaanslag in de afvaltank te verwijderen.

Urinetank legen en reinigen



De urinetank is voorzien van een eenvoudige niveau-indicatie. De afvaltank is vol wanneer de schuif verschuift van groen naar rood.

- Volg de instructies voor het verwijderen van de urinetank. U vindt de instructies in het hoofdstuk *Vóór gebruik*.
- Breng de tank naar een geschikt afvoerpunt.
- Haal de dop los en leeg de tank. Zie *Belangrijkste onderdelen* voor de positie van de onderdelen.
- Vul de tank met 2 tot 3 liter water en plaats de uitgietdop weer terug.
- Schud de tank voorzichtig om deze te reinigen. Leeg de tank opnieuw.
- Wanneer u het toilet wilt blijven gebruiken nadat u de tank hebt geleegd, maakt u deze weer klaar voor gebruik. Zie *Vóór gebruik* voor instructies.

De vaste-afvalstoffenbak legen



De vaste-afvalstoffenbak van uw toilet heeft geen niveau-indicatie. Er kan alleen visueel worden vastgesteld hoe vol de opvangbak is.

- Volg de instructies voor het verwijderen van de urinetank en de vaste-afvalstoffenbak. U vindt de instructies in het hoofdstuk *Vóór gebruik*.
- Sluit de zak en breng deze naar een geschikt afvoerpunt.
- Wanneer u het toilet wilt blijven gebruiken nadat u de vaste-afvalstoffenbak hebt geleegd, maakt u de afvaltank weer klaar voor gebruik. Zie *Vóór gebruik* voor instructies.

Opslag

Als u het toilet langere tijd niet gebruikt, adviseren we om het toilet een onderhoudsbeurt te geven voordat u het opbergt:

- Voordat u de urinetank leegt, giet u een of meerdere kopjes water in de urinebak om de urineslang door te spoelen.
- Gebruik de toiletreiniger van Thetford om de toiletpot en de slang goed te spoelen.
- Leeg de urinetank en maak deze schoon.
- Leeg de bak met vaste afvalstoffen en maak deze schoon.
- Reinig en droog het gehele toilet zorgvuldig.
- Ventileer de urinetank en de urineslang.
 - Plaats de urinetank terug. De klep van de urineslang moet in de horizontale vergrendelde (open) positie staan.
 - Haal de uitgietdop van de tank los of verwijder de dop.
 - Anders: Als de urinetank is verwijderd, draait u de klep in de horizontale positie. Verwijder de uitgietdop van de urinetank en leg deze weg.

7. Technische specificaties

Tabel 1: Afmetingen, gewicht en capaciteit

Afmetingen	S220-S			S220-CS		
	H	W	D	H	W	D
mm	499	394	580	535	419	583
Leeggewicht	5,2 kg			6 kg		
Inhoud urinetank	7,5 l			7,5 l		
Inhoud vaste-afvalstoffenbak	7,1 l			7,1 l		

8. Service & vragen



Lees eerst de toepasselijke instructies in hoofdstuk *Veiligheid*.

Onderhoud



Onderhoudswerkzaamheden mogen uitsluitend worden uitgevoerd door bevoegde en deskundige personen.

Probleem	Mogelijke oorzaak	Oplossing
Afdichting urineslang lekt	De afdichting is droog De afdichting is versleten	Spuut smeermiddel op de afdichting Vervang de afdichting
Niveau-indicatie werk niet	Tank in verkeerde positie Drijver in verkeerde positie	Zet afvaltank in goede positie Zet drijver in goede positie
Aansluiting kan niet worden gesloten	Tank in verkeerde positie	Zet afvaltank in goede positie

Vragen

Ga voor vragen over uw product, onderdelen, accessoires of erkende servicecentra naar www.thetford.com.

Wanneer u contact opneemt met uw erkende, lokale servicecentrum vermeld dan altijd het model- en serienummer en de aankoopdatum. Het typeplaatje vindt u op de toiletvoet en onder de urinetank.

Toiletlabel

Label urinetank



Risico op morsen van water. Gebruik een (hand)doek om morsen en schade te vermijden.

Garantie

Ga voor onze garantievoorwaarden naar www.thetford.com.

Verklaring van overeenstemming

Thetford verklaart hierbij dat dit product voldoet aan de essentiële vereisten en andere relevante bepalingen in de van toepassing zijnde richtlijnen en normen. Ga voor een kopie van de Verklaring van overeenstemming naar www.thetford.com.

9. Afvoer



Uw product is vervaardigd van kwalitatief hoogwaardige materialen en onderdelen die kunnen worden gerecycled en hergebruikt. Wanneer uw product het einde van zijn nuttige levensduur heeft bereikt, moet u het afvoeren in overeenstemming met de lokale regelgeving. Voer het product **NIET** af als normaal huishoudelijk afval. Door uw product op de juiste manier af te voeren, voorkomt u potentieel negatieve gevolgen voor het milieu en de volksgezondheid.

EUROPEAN HEADQUARTERS

Thetford B.V.
P.O. Box 169
4870 AD Etten-Leur
The Netherlands

T +31 76 504 22 00
F +31 76 504 23 00
E info@thetford.eu

UNITED KINGDOM

Thetford Ltd.
Unit 6
Brookfields Way
Manvers, Rotherham
S63 5DL, England
United Kingdom

T +44 844 997 1960
F +44 844 997 1961
E info@thetford.eu

GERMANY

Thetford GmbH
Schallbruch 14
D-42781 Haan
Deutschland

T +49 2129 94250
F +49 2129 942525
E info@thetford.eu

FRANCE

Thetford S.A.R.L.
Bâtiment Le Louisiane
10, Chaussée Jules César
95520 Osny
France

T +33 1 30 37 58 23
F not available
E info@thetford.eu

ITALY

Thetford Italy c/o Tecma s.r.l.
Via Flaminia
Loc. Castel delle Formiche
05030 Otricoli (TR)
Italia

T +39 0744 709071
F +39 0744 719833
E info@thetford.eu

SPAIN AND PORTUGAL

Mercè Grau Solà
Agente para España y Portugal
C/ Castellet, 36 bxs 2a
08800-Vilanova i la Geltrú
Barcelona
España

T +34 938 154 389
F not available
E info@thetford.eu

SCANDINAVIA

Thetford Scandinavia
Bangatan 6
521 43 Falköping
Sverige

T +46 31 336 35 80
F not available
E info@thetford.eu

AUSTRALIA

Thetford Australia Pty. Ltd.
130-132 Freight Drive
Somerton VIC 3062
Australia

T +61 3 9358 0700
F not available
E info@thetford.com.au
www.thetford.com.au

CHINA

Thetford China
Rm. 1207, Coastal Building
(East Block)
Haide 3rd Road, Nanshan District
Shenzhen, 518054
China

T +86 755 8627 1393
F +86 755 8627 1673
E info@thetford.cn
www.thetford.cn