

Installation Manual

Resizeable UCS



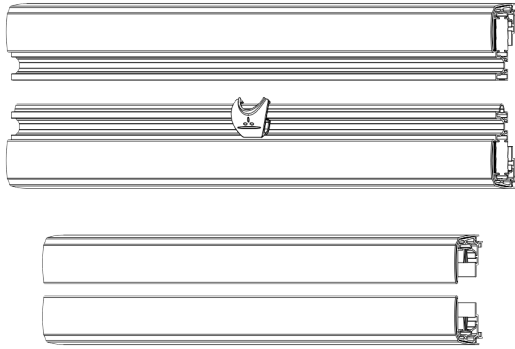

HORREX

Table of content

	Package contents	6
1	Symbols	7
2	Options	8
3	Safety instructions	9
4	Use	10
5	Installation	11
5.1	<i>Check before installing</i>	11
5.2	<i>Customization</i>	11
5.3	<i>Assembly</i>	14
5.4	<i>Installation</i>	15
5.5	<i>Use</i>	16
5.6	<i>Maintenance</i>	16
6	Warranty	29
7	Recycling	29
8	Technical data	30



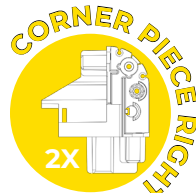
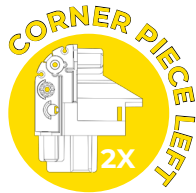
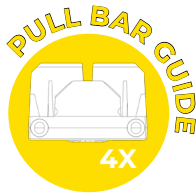
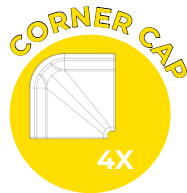
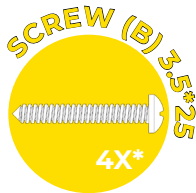
Package contents



1x Cassette with mesh

1x Cassette with blackout

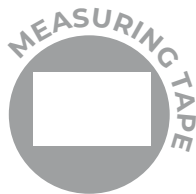
2x Side profiles



* Systems smaller than 900 mm. have 4 wall screws and no Z-clips.

* Systems between the 900 and 1400mm have 6 wall screws and 2 Z-clips.

* Systems wider than 1400 mm have 8 wall screws and 4 Z-clips.



1

Symbols



Caution!

Not following or incorrectly following these instructions can lead to serious injuries.



Note!

Not following or incorrectly following these instructions can lead to damage or reduced functionality of the product.



Info

Additional information about the product.



2

Options

Product dimensions	Can be reduced to
B 472 x H 501 mm	B 250 x H 240 mm
B 472 x H 808 mm	B 250 x H 502 mm
B 472 x H 1100 mm	B 250 x H 809 mm
B 872 x H 501 mm	B 473 x H 240 mm
B 872 x H 808 mm	B 473 x H 502 mm
B 872 x H 1100 mm	B 473 x H 809 mm
B 1172 x H 501 mm	B 873 x H 240 mm
B 1172 x H 808 mm	B 873 x H 502 mm
B 1172 x H 1100 mm	B 873 x H 809 mm
B 1472 x H 501 mm	B 1173 x H 240 mm
B 1472 x H 808 mm	B 1173 x H 502 mm
B 1472 x H 1100 mm	B 1173 x H 809 mm
B 1800 x H 501 mm	B 1473 x H 240 mm
B 1800 x H 808 mm	B 1473 x H 502 mm
B 1800 x H 1100 mm	B 1473 x H 809 mm

Spare parts

Clicker

Cord package

Z-clips

Corner cap

3

Safety instructions

Please follow the prescribed safety instructions from the vehicle manufacturer at all times.

Horrex is not responsible for damage caused in the following situations:

- Incorrect assembly or connection to the product;
- Damage to the product due to mechanical influences;
- Modifications to the product without the permission of the producer;
- Use for purposes other than described in the manual.



Info

If you do not have enough technical knowledge for the installation, then have the product installed by a specialist.

Check before installing whether the dimensions of the product match with where the product will be installed.

In case of the delivered product not matching the place where it has to be installed, see chapter 5.2.



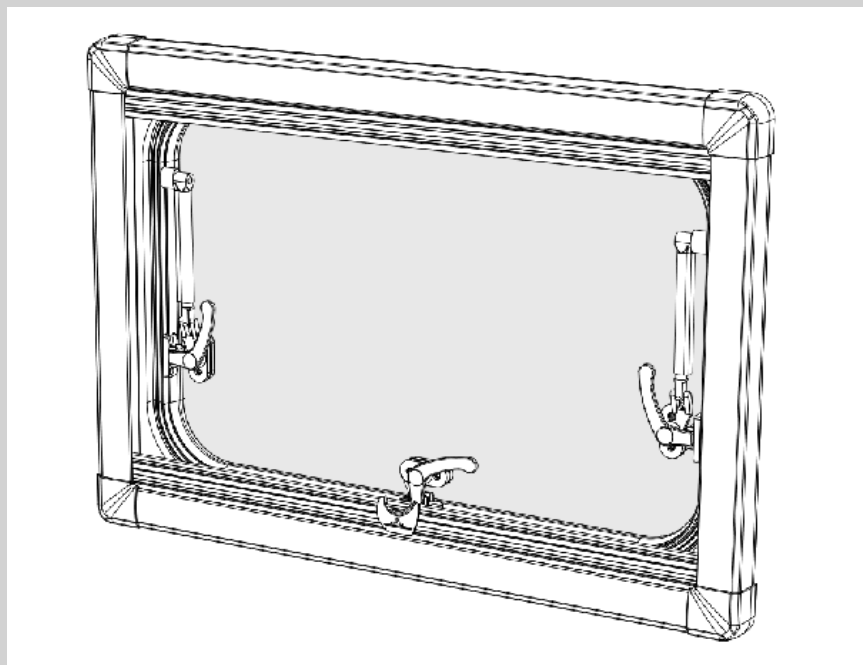
4

Use

This product can only be used in vehicles with a minimum wall thickness of 26 mm, so that the screws do not protrude on the outside of the wall.

Use only in combination with the supplied parts or additional parts from Horrex. This can be found in chapter 2 of this manual.

It is not permitted to use the product for purposes other than the usage shown below.



5

Installation

5.1 Check before installing

Check before installing whether there is enough space to install the product, the UCS does not block any other products after installing, and if the wall thickness is enough for the screws supplied.

For safety reason, please pay attention to any wiring and electrical components in the installation area. Pay close attention to wiring out of sight while drilling/fastening screws.

5.2 Customization (pag. 17 (A) t/m pag. 22 (L))

It is possible to change the dimensions of the product into the desired window size. For this, measure the height and width of the window hole.

- A: If the window has a rubber frame (RK), measure the outside of the rubber.
- B: If the window has a aluminum frame (AK), measure the actual hole in the vehicle wall.

The table below shows which formulas must be adhered to for tailoring the product.

Type window	Cutting width (mm)	Cutting height (mm)
RK	Width rubber frame + 2	Height rubber frame - 43
AK	Width window hole	Height window hole - 45



For customizing the width, follow steps C through I
For customizing the height, follow steps J through L

- C: In preparation of shortening the cassettes, make sure they are tied together tightly first. Wrap painters tape around the locations where the cassettes will be cut. The cassettes should be cut on both sides, so that the cords align in the middle. The cassettes should, after they have been cut on both sides, have the “cutting width” that has been calculated with help of the table on page 11. Use the following formula to calculate how much should be cut from either side:

$$\text{cassette dimension} - \text{cutting width} = \text{_____} / 2 = \text{cutting size per side.}$$

- D: Measure again where the cut needs to be made and draw a line at the right position on the painter’s tape.



Note!

Make sure that the tape around the cassette profile and pull bar keeps them tightly together.

- E: Cut both cassettes on the right and left side on the drawn line. Use a hacksaw and miter box for a straight result.
- F: Click the cords of the blackout cassette between the two round, protruding parts of the plastic component that is on the back of the pull bar. Then, cross the cords, so that the cord on the left goes to the right of the package and the cord on the right goes to the left of the package, and click them into the back of the pull bar guides.



Note!

Never cut through the cord! Check again to make sure that there are no cords present in and around the cutting area.

- G: Cross the cords of the mesh cassette and click the cord on the top of the pull bar guides. The top and bottom of the pull bar guides look the same. The top can be determined by checking how the guide fits onto the pull bar.
- H: Fasten the pull bar guides on the pull bar of both cassettes. Use screw A for this. There are two screw holes in every pull bar guide. Use the screw guide that is furthest from the blackout or the mesh, Make sure that the cord does not get stuck between the pull bar and the guide.
- I: Fasten a corner cap on both sides of every cassette. Use screw A for this.
- J: Pull the brushes out of the side profiles.
- K: Cut both side profiles to the right size. The right size is calculated under the header "cutting height", in the table on page 11. Use a hacksaw and, optionally, a miter box for a straight result. The side profiles can be cut on one side.
- L: Place the brushes back into the side profiles and cut them to the same size.

In case of the product being too small, please contact the supplier of the product.



Info

Horrex is not liable if the product is too small due to incorrectly carrying out the measuring and/or cutting instructions.



5.3 Assembly (pag. 23 (M) until pag. 25 (Q))

Before the product can be installed, it has to be assembled. Follow steps M through Q for this.

- M: Lay the cassettes opposite each other with the draw bars facing each other. The blackout cassette at the bottom and the mesh cassette at the top.
- N: Place the cords in the corner piece of the opposite cassette. For example: the cord that comes out of the blackout cassette to the right must be placed in the right corner piece of the mesh cassette. Make sure the cords do not twist around each other.
- O: Plaats de zijprofielen tussen de 2 cassettes en schroef ze vast. Gebruik hiervoor schroef A.



Let op!

Bij het inschuiven en vastschroeven van de zijprofielen moet erop gelet worden dat de koorden niet vast komen te zitten tussen het hoekstuk de zijprofielen of om de schroef

- P: Klik, aan de achterzijde van het systeem, aan ieder hoekstuk een maan.
- Q: Span het systeem op. Begin aan de mesh cassette zijde. Trek eerst de trek balk van de blackout zijde volledig naar de mesh cassette zijde. Steek de inbussleutel in het metalen onderdeel aan het einde van het koord, dat uit een hoekstuk van de mesh cassette steek, en plaats dit onderdeel in het daarvoor bestemde ronde kanaal in hoekstuk. Draai vervolgens de inbusschroef los en trek het koord aan. Herhaal dit in het hoekstuk aan de andere zijde van de mesh cassette.



Let op!

Als het koord onder spanning staat kan deze wegschieten in het systeem, houdt daarom het koord goed vast.

De trek balk van de blackout cassette is nu opgespannen, omdat de koorden in de hoekstukken van de mesh cassette bij de blackout trek balk horen. Controleer of deze trek balk recht zit ten opzichte van de cassette, of deze soepel loopt en of deze niet zakt als de UCS rechtop gezet wordt en de blackout uitgetrokken wordt.

Indien de trek balk scheef staat, is het koord in een van de hoekstukken strakker aangetrokken dan de andere. Indien de trek balk niet soepel loopt zijn de koorden mogelijk te strak aangespannen. Indien de trek balk zakt als het blackout wordt uitgetrokken zijn de koorden niet voldoende aangetrokken. Om het systeem perfect op te spannen moet er gespeeld worden met de spanning op de koorden.

Herhaal voorgaande stappen om de trek balk van het mesh op de juiste spanning te zetten.

5.4 Installatie (pag. 26 (R) t/m pag. 28 (U))

Nadat het product geassembleerd is kan deze op de wand worden geïnstalleerd. Volg voor het installeren van dit product stap R t/m U.

R: Indien het product breder is dan 900 mm. zijn er Z-clips meegeleverd. Monteer deze Z-clips op de juiste afstand van het raamgat. Bij RK moet de Z-clip direct tegen het rubber aan worden geplaatst en bij PV moet het Z-profieltje op de rand van het raamgat worden geplaatst. Verdeel de Z-clips evenredig over beide horizontale zijdes. Schroef de Z-profieltjes vast met schroef B.



Let op!

Als de bijgeleverde schroeven niet vastgrijpen in de muur moet u muurpluggen gebruiken. Let hierbij op dat u niet door de muur heen boort.

S: Plaats het product, met de blackout cassette aan de onderkant, tegen de wand. Indien de Z-clips gebruikt zijn zorg er dan voor dat de profielen goed om de Z-clips heen vallen. Als er geen Z-clips gebruikt zijn, lijn het product dan netjes uit op het raam.





Info

Bij het bevestigen van grotere systemen wordt het aangeraden om een tweede persoon te laten assisteren.

- T: Schroef de UCS vast aan de wand middels 1 schroef in ieder hoekstuk. Gebruik hiervoor schroef B;
- U: Klik de hoekkappen op ieder hoekstuk.

5.5 Gebruik

De blackout en mesh trekbal van de UCS zijn traploos in hoogte verstelbaar. De trekballen kunnen worden verplaatst door met een hand de trekbal omhoog en omlaag te trekken. Voor extra sluiting kan de blackout trekbal aan de mesh trekbal worden geklikt



Waarschuwing!

Risico op beschadiging door een warmte ophoping tussen de UCS en het raampaneel. Schijnt de zon sterk, sluit het verduisteringsmateriaal maximaal tot twee derde hoogte.



Let op!

Zorg dat de UCS niet voor lange tijd gesloten is omdat dit het materiaal zal doen verslappen. Als een voertuig een lange tijd stilstaat, zorg dat aan beide kanten het materiaal een klein stukje omhoog staat maar niet aan elkaar geklikt zit. Dit zorgt ervoor dat de blind geventileerd wordt aan beide zijdes (dit om schimmel te voorkomen).

5.6 Onderhoud

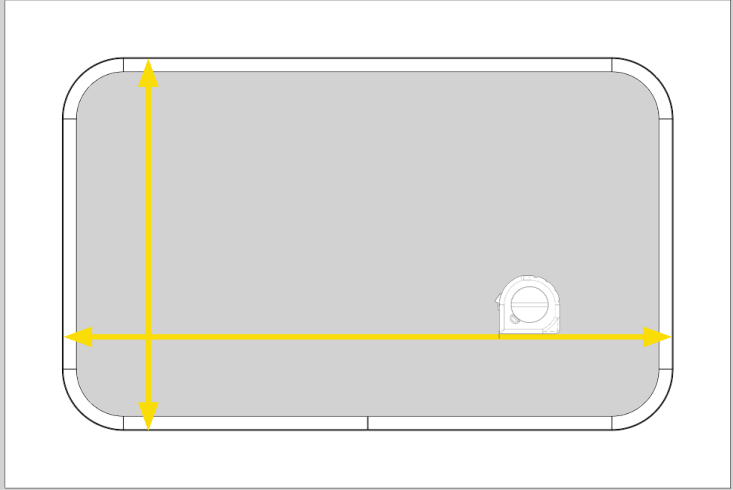
Maak regelmatig het product voorzichtig schoon met een vochtige doek.



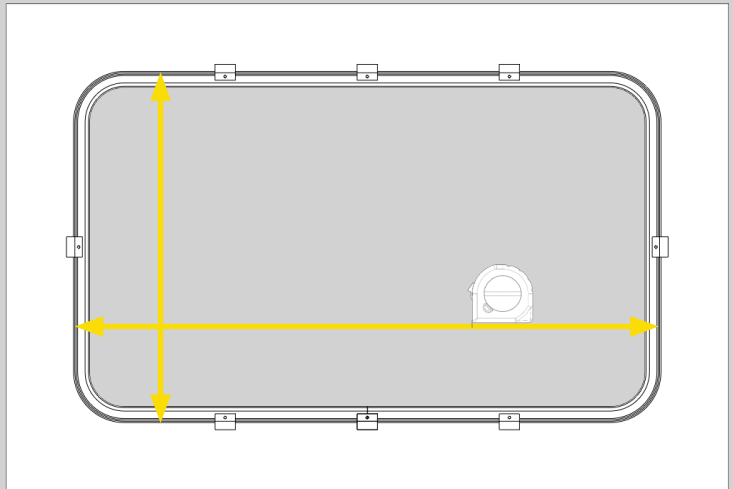
Let op!

Gebruik géén scherpe objecten of chemische schoonmaakmiddelen die het product kunnen beschadigen

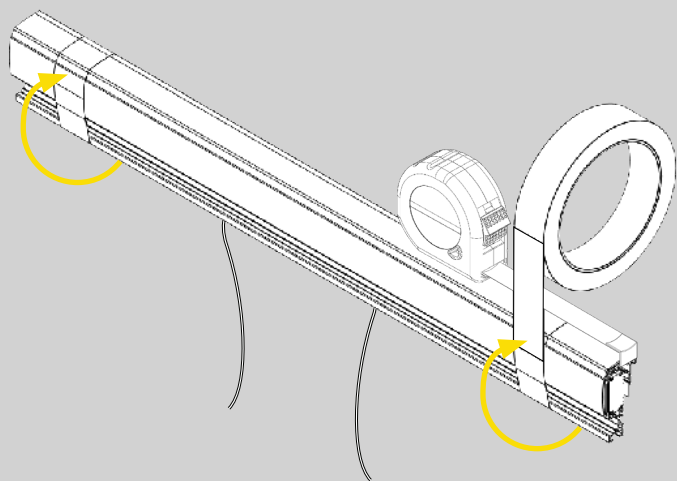
A



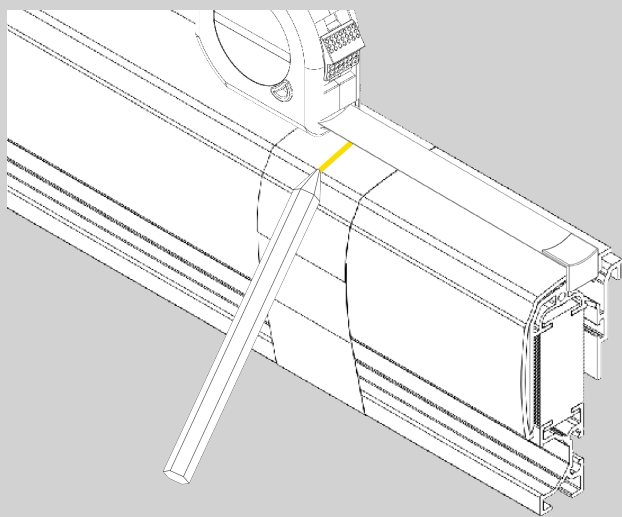
B



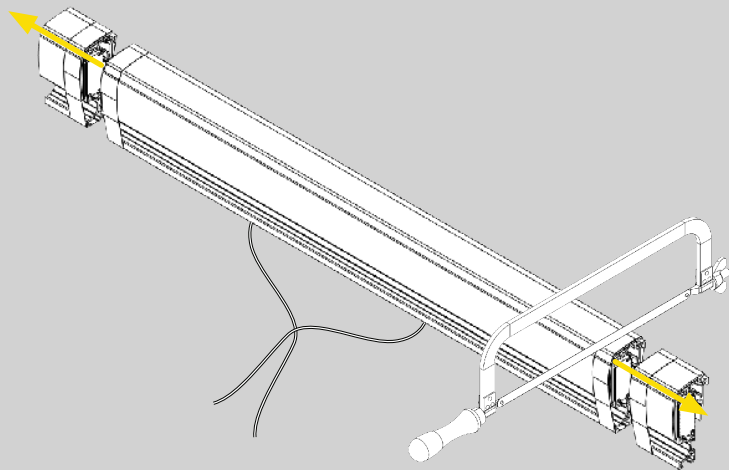
C



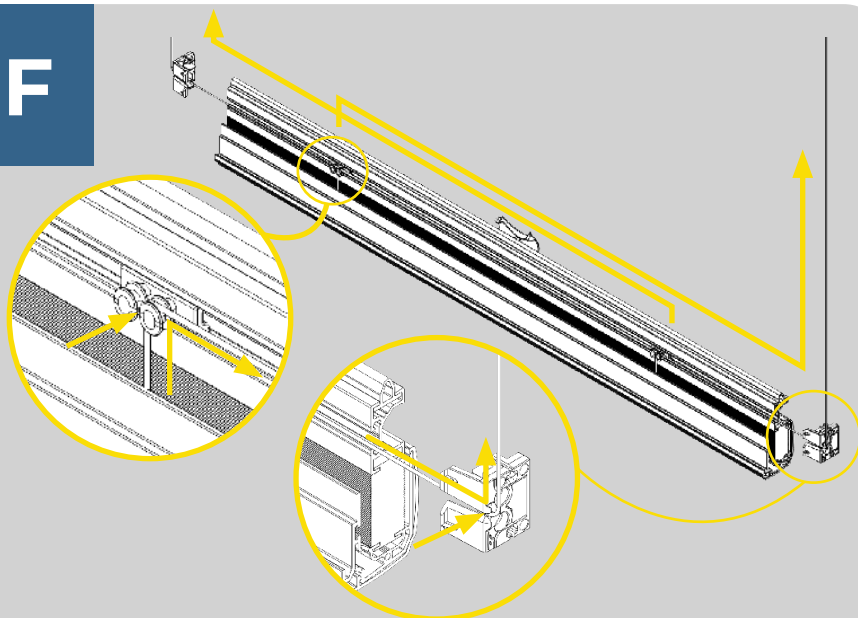
D

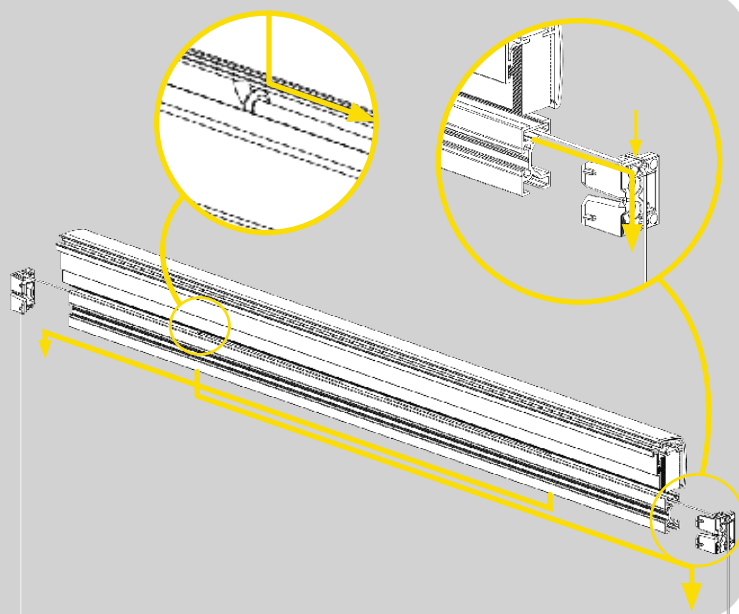
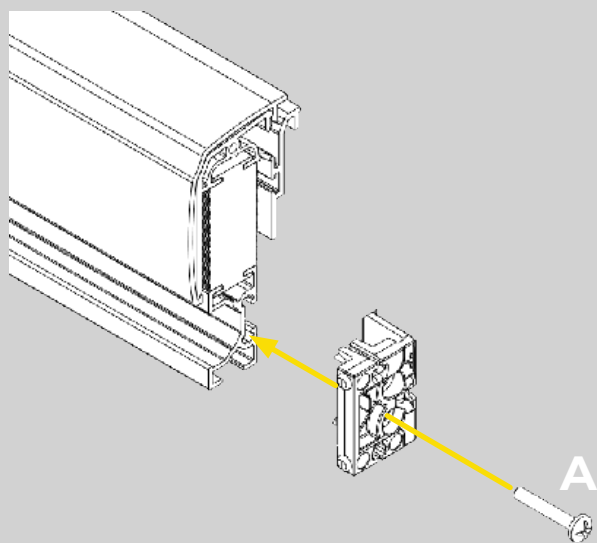


E

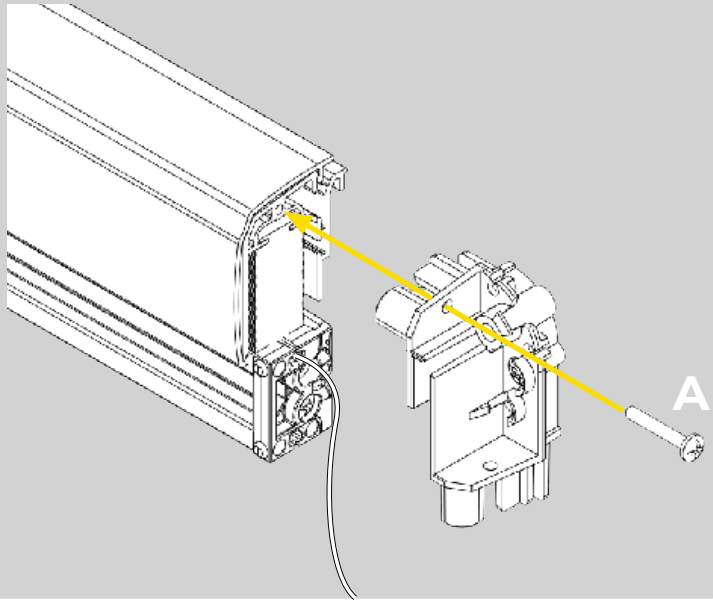


F

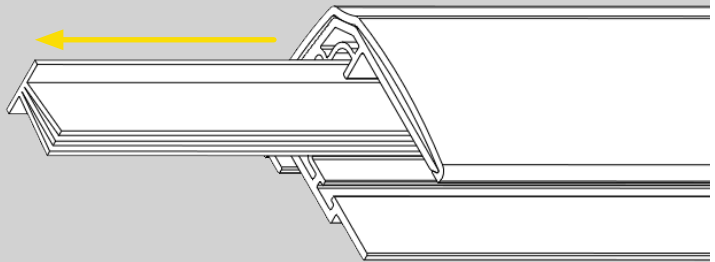


G**H**

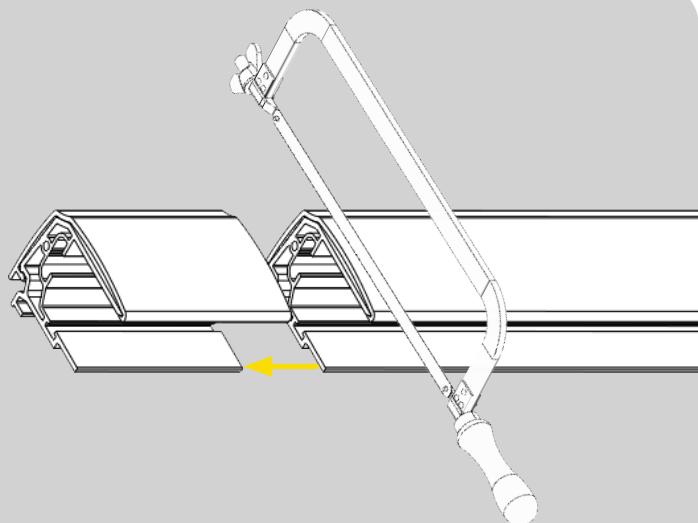
I



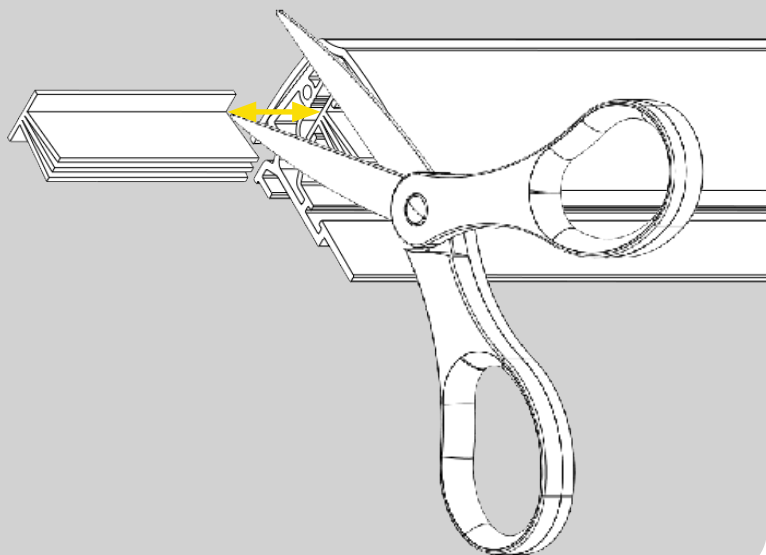
J



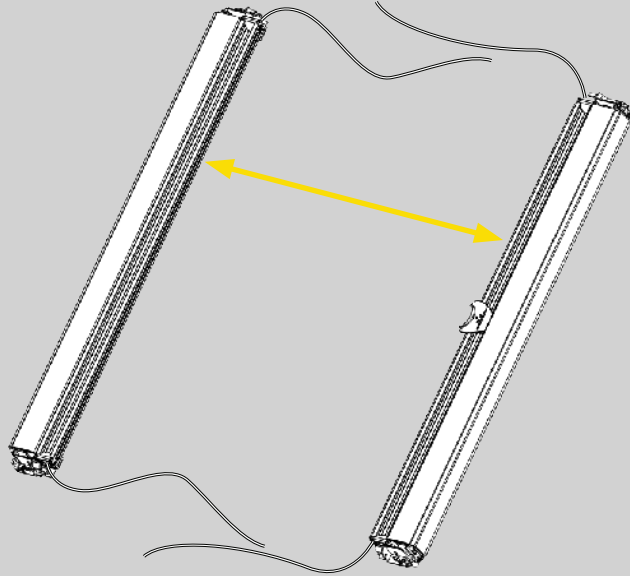
K



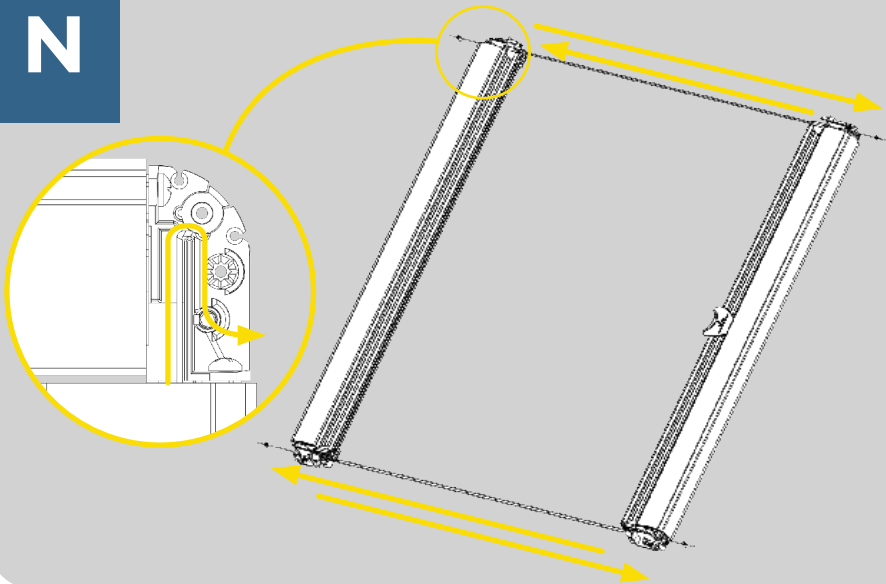
L



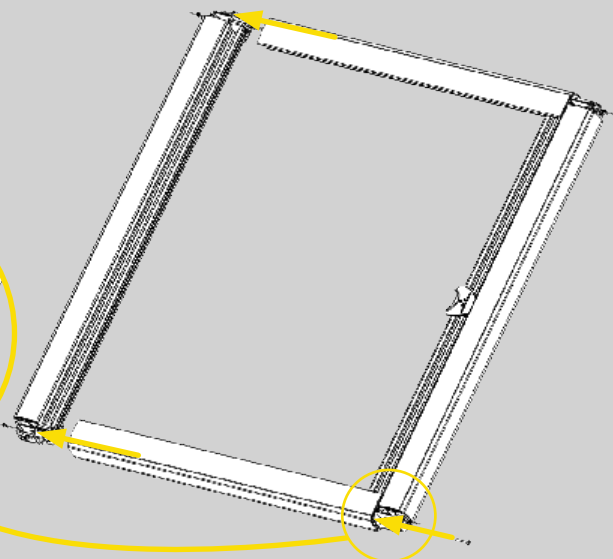
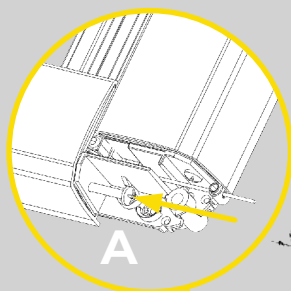
M



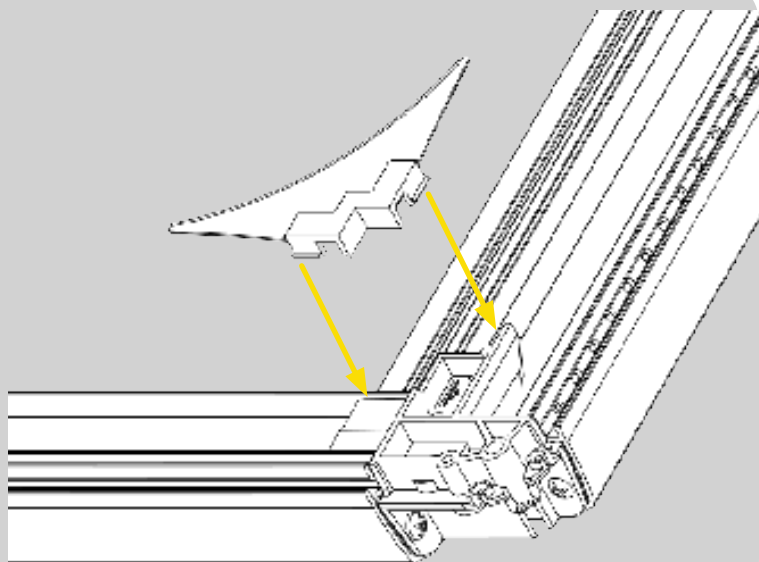
N

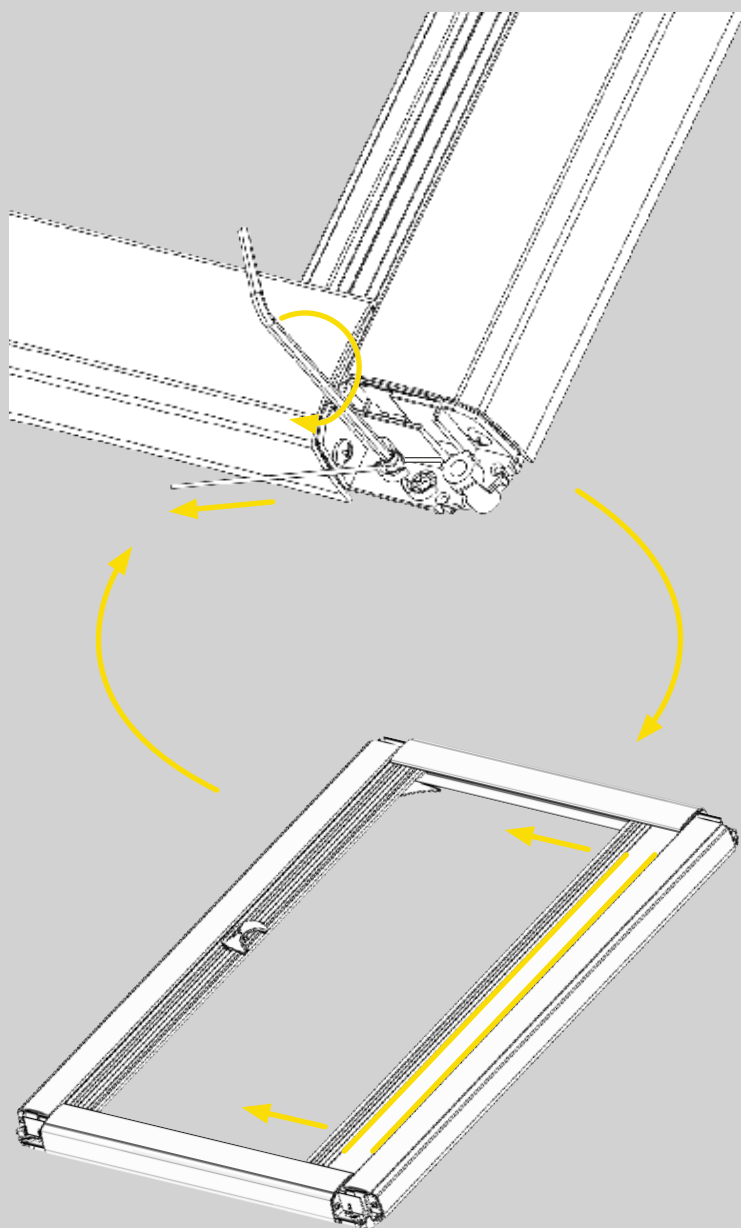


O

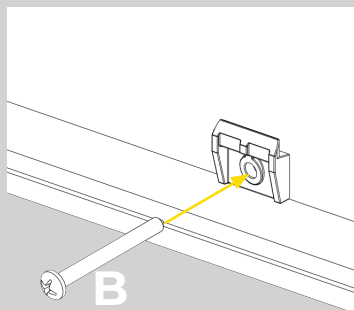
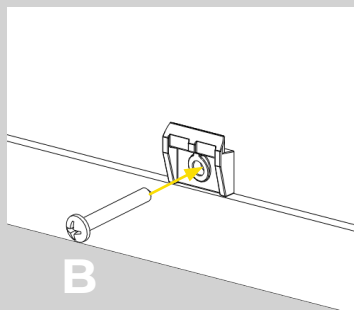


P



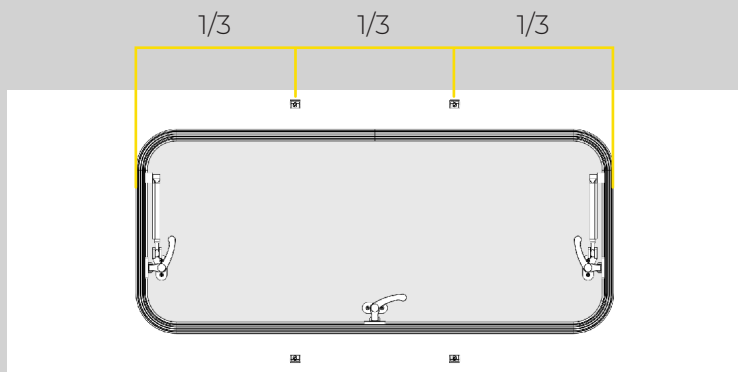
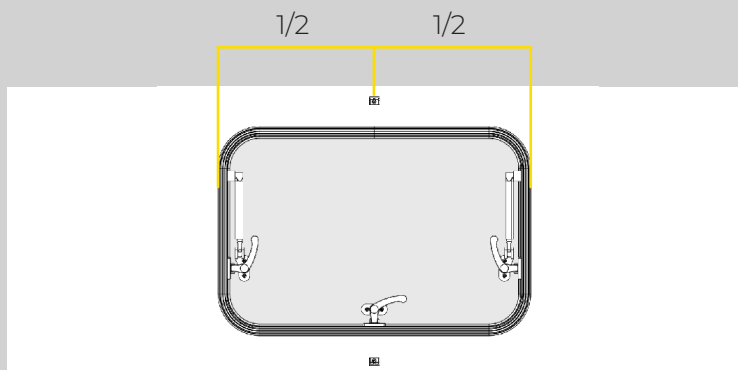


R

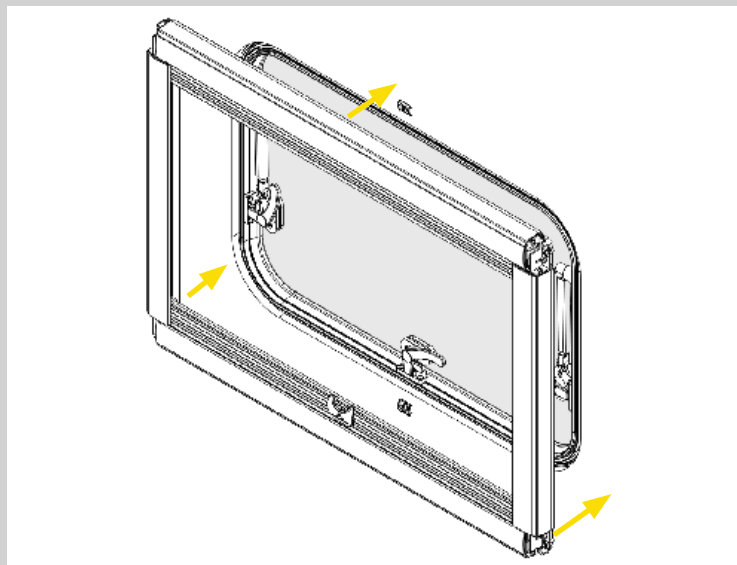


RK

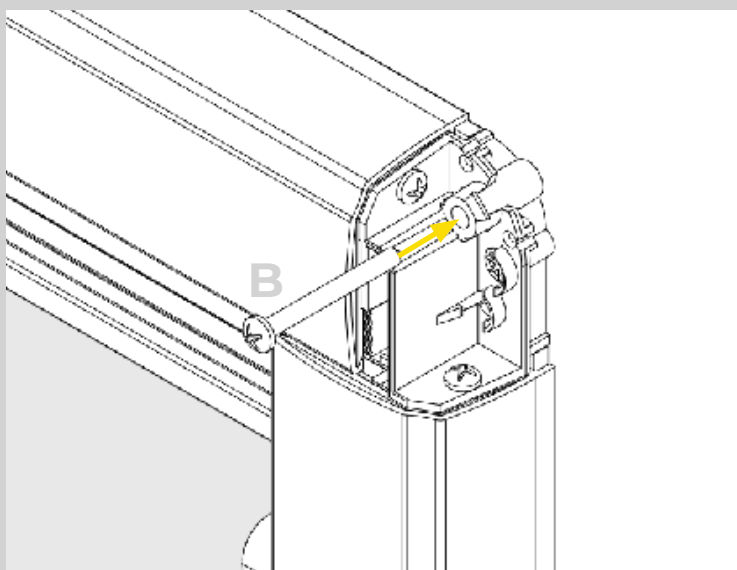
AK



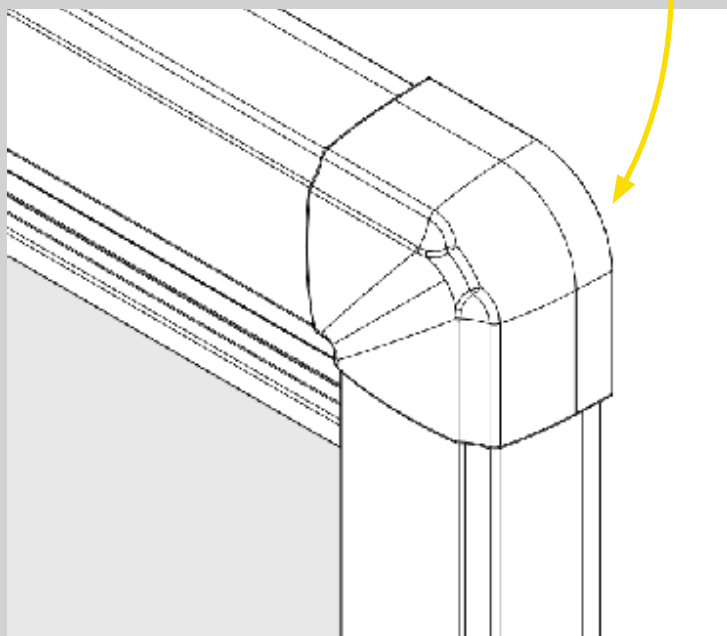
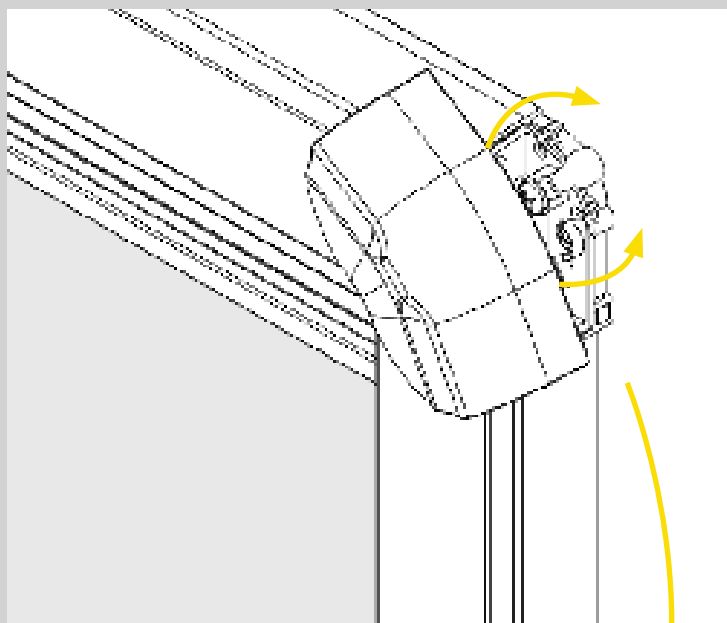
S



T



U



6

Garantie

Voor dit product geldt standaard een garantie van 2 jaar . Als het product defect is, neem dan in eerste instantie contact op met uw dealer of verkooppunt

Distributeurs van originele Horrex producten en accessoires zijn terug te vinden op onze website:

<https://www.horrex.nl/service>

Mocht u er niet uitkomen, of heeft u andere vragen, opmerkingen of suggesties, dan kunt u een bericht sturen naar:
service@horrex.nl

7

Recycling

Het verpakkingsmateriaal van dit product, indien mogelijk, graag zorgvuldig scheiden en weggooien in de daarvoor bestemde bakken voor recycling

Wanneer u het product zelf wilt weggooien, vraag dan aan een medewerker van uw lokale afvalbrenngstation hoe dit te doen volgens de toepasselijke regelgeving

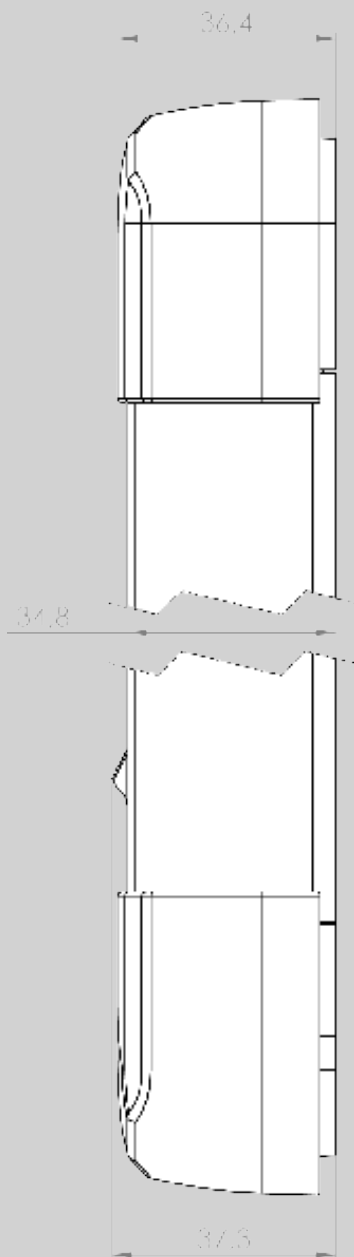
Gelieve het product niet weg te doen met het huis-, tuin- en keukenafval



8

Technische data

Onderdeel	Materiaal
Basisprofiel	PVC
Kaprofiel	PVC
Trekbal	Aluminium
Overige kunststof onderdelen	PA6 / PA6.6
Blackout	PET met aluminiumlaag
Mesh	Polyester





www.drivingchangeint.com

Horrex BV

Taanderijstraat 19
3133 ET Vlaardingen

TEL +31(0)10 26 19 600

www.horrex.nl
info@horrex.nl