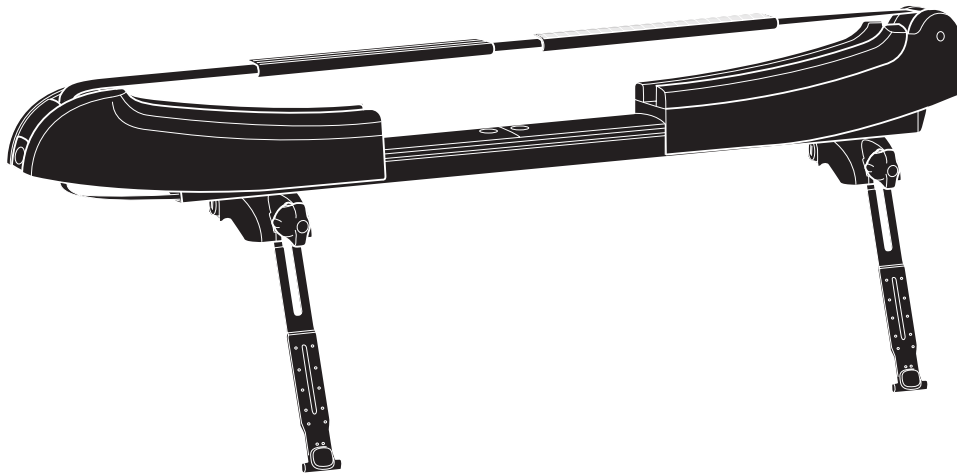


# ➤ Instructions

**Thule SUP Taxi XT**  
810001

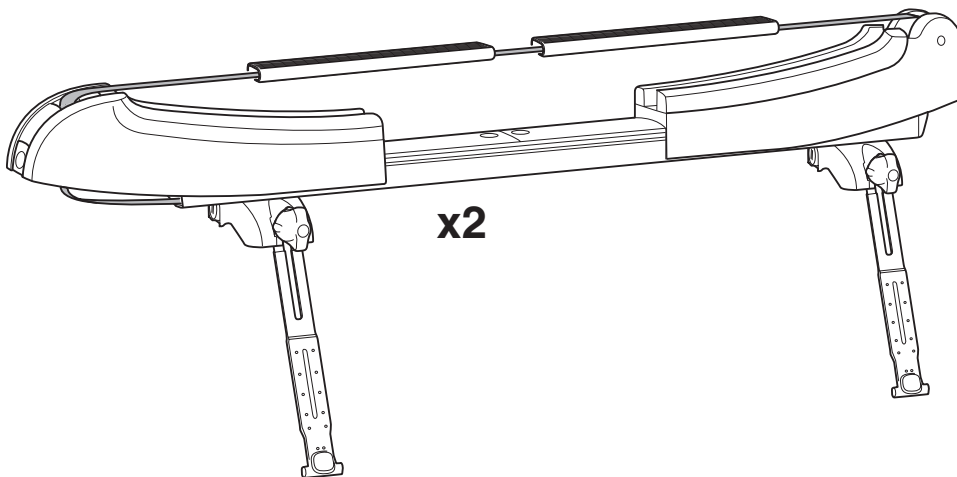
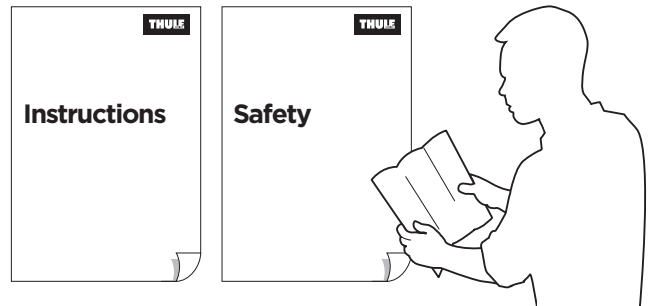


**EN** Roof mounted stand up paddleboard carrier  
**DE** Stand Up Paddleboard (SUP)-Träger zur Dachmontage  
**FR** Porte-SUP  
**NL** SUP-drager  
**IT** Sistema di portaggio per SUP (Stand-Up Paddleboard) da montare sul tetto  
**ES** Portatablas SUP de techo  
**PT** Suporte de pranchas de "Stand Up Paddle" para montagem no tejadilho  
**SV** Takmonterad SUP-hållare (Stand-Up Paddleboard)  
**DK** Tagmonteret holder til stand up paddleboard  
**NO** Takmontert SUP-stativ  
**FI** Katolle asennettava SUP-lautateline  
**ET** Katusele paigaldatav aerulainelaua hoidik  
**LV** Uz jumta uzstādāms airu turētājs SUP tipa dēļiem  
**LT** Ant stogo tvirtinamas irklenčių laikiklis  
**PL** Uchwyt na deskę z wiosłem montowany na dachu  
**RU** Крепление для перевозки досок для SUP-серфинга  
**UK** Кріплення для перевезення дошок для SUP-серфінгу на даху  
**BG** Багажник за съп сърфове, монтиран върху покрива  
**CS** Nosič prkna SUP pro montáž na střechu  
**SK** Strešný nosič surfov na pádlovanie

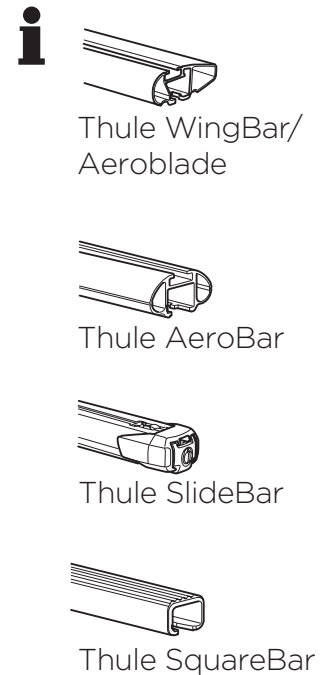
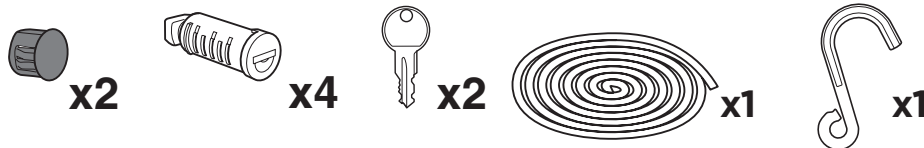
**SL** Strešni nosilec za deske za stoječe veslanje (SUP)  
**HR/BIH** Krovni nosač daske za stoječe veslanje  
**RO** Suport pentru placă de vâsliț în picioare  
**HU** Tetőre szerelhető SUP szöröszállító  
**EL** Σχάρα οροφής για σανίδα όρθιας κωπηλασίας  
**TR** Araç üstüne bağlanan dik kano taşıyıcı  
**HE** מנשא גלשן חתירה בעמידה לגג הרכב  
**AR** حامل مثبت على السقف لألواح التجديف وقوفاً.  
**ZH** 顶置站立式冲浪板托架  
**JA** ルーフマウント型スタンドアップパドルボードキャリア  
**KO** 루프 장착 스탠드업 패들보드 캐리어  
**TH** โครงยึดบอร์ดยืนพายแบบติดตั้งบนหลังคา

**CITY CRASH**

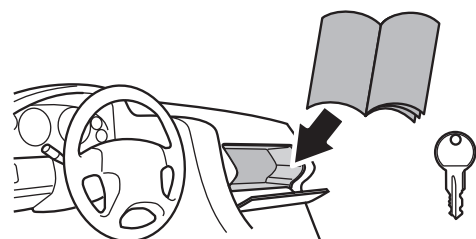
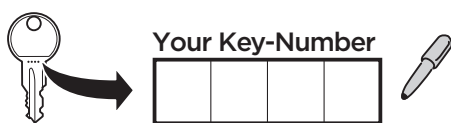
Complies with ISO norm



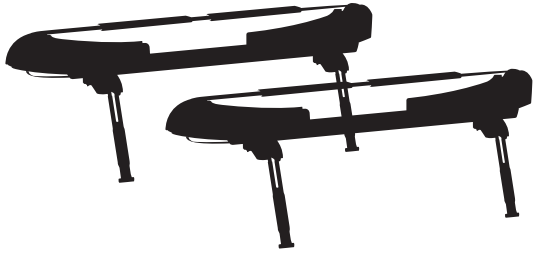
x2



**i**



**i**

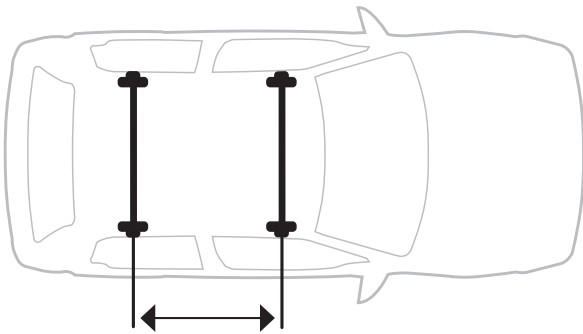


7,6 kg / 14.8 lbs



x2

25 kg / 55 lbs

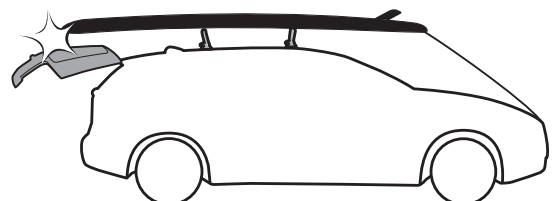
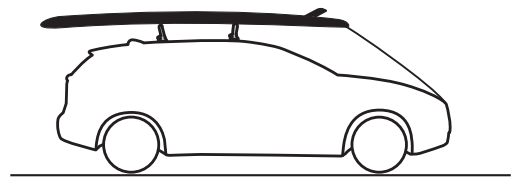
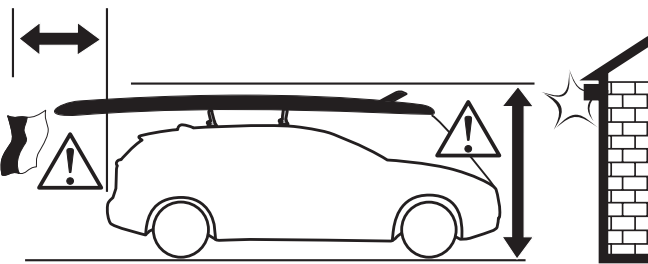
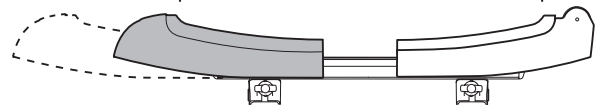


Min 610 mm / 24"

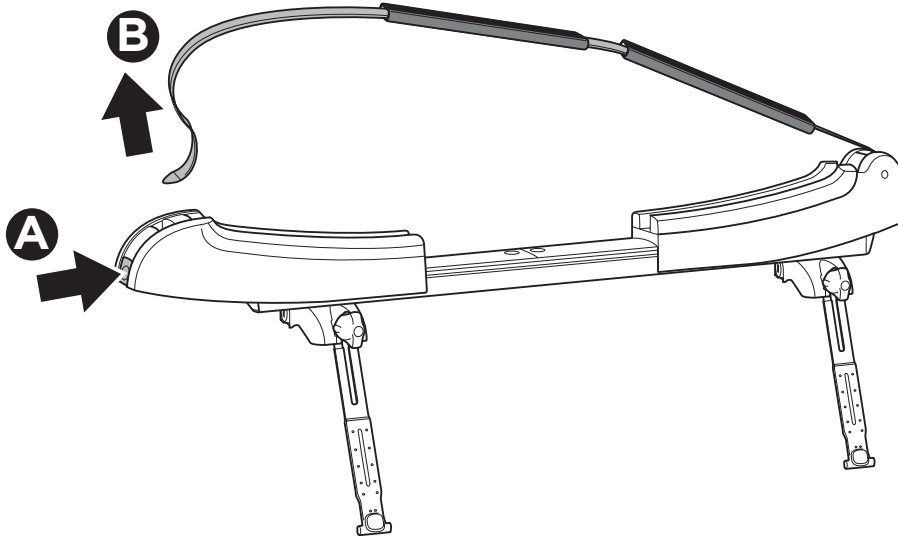


Max 860 mm / 34"

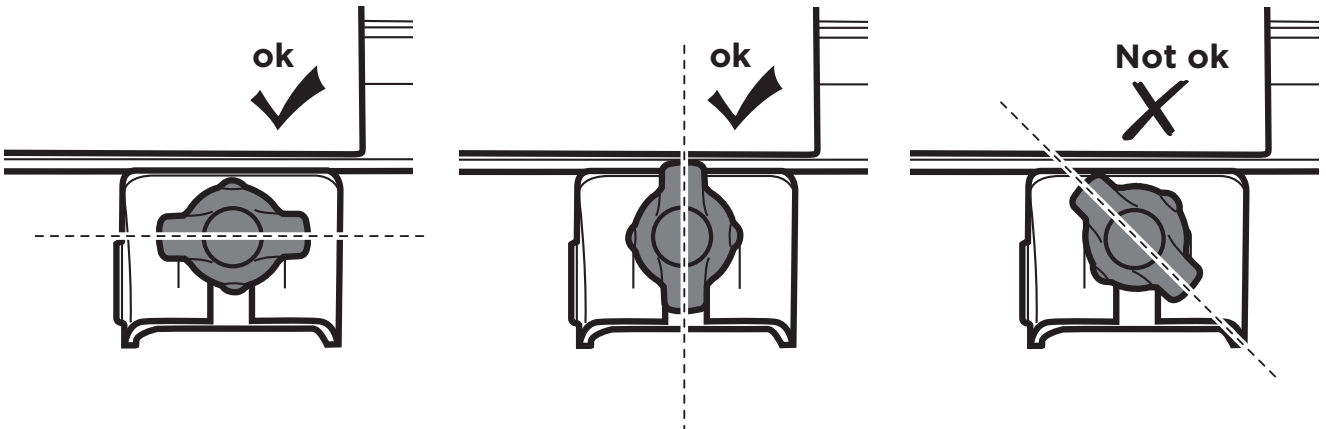
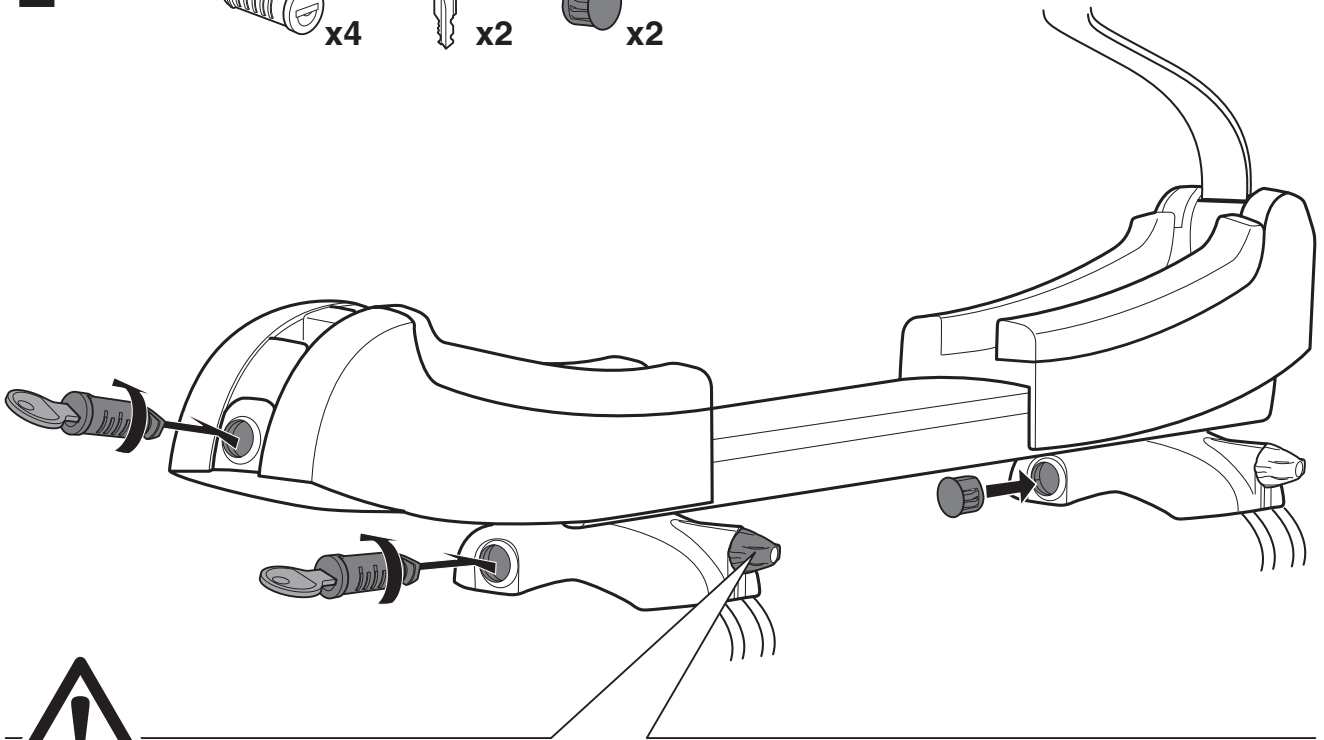
Min 700 mm / 28"



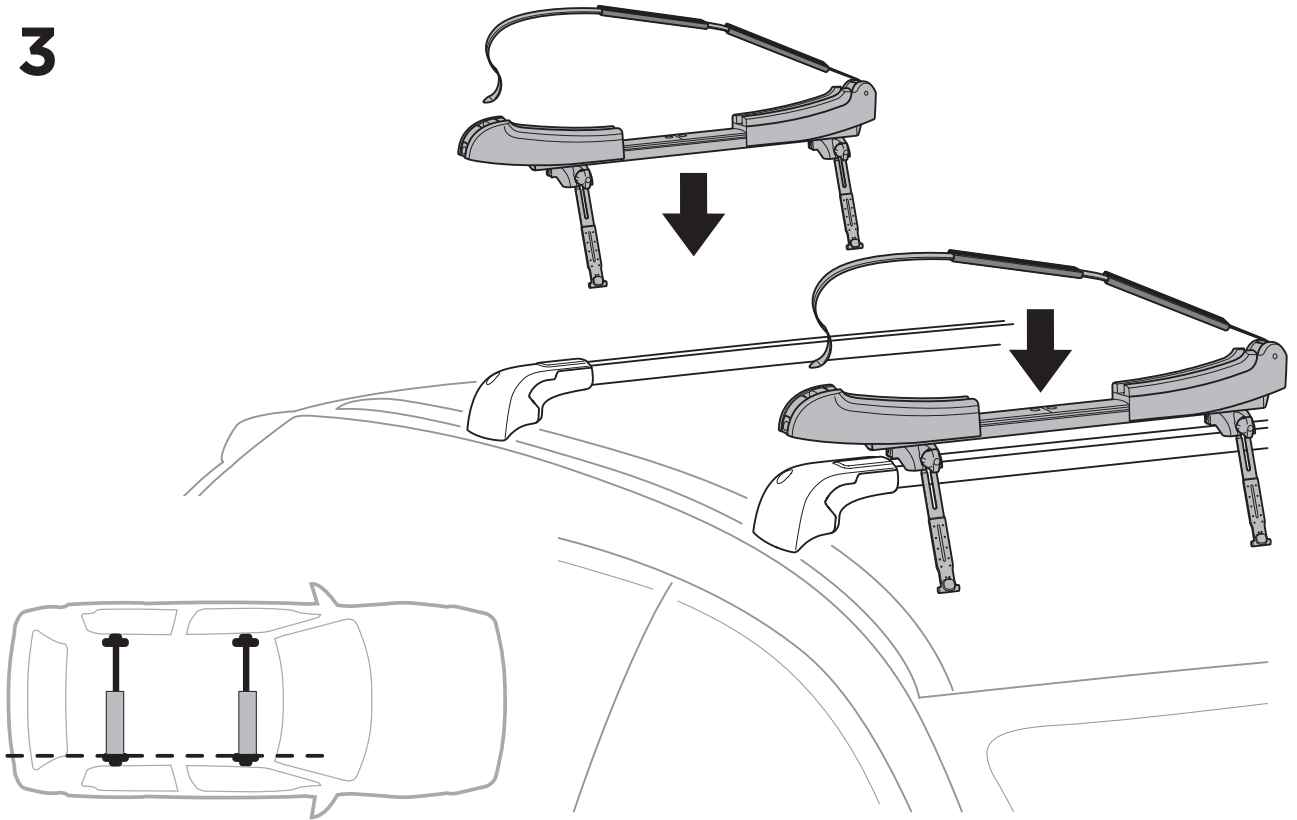
1



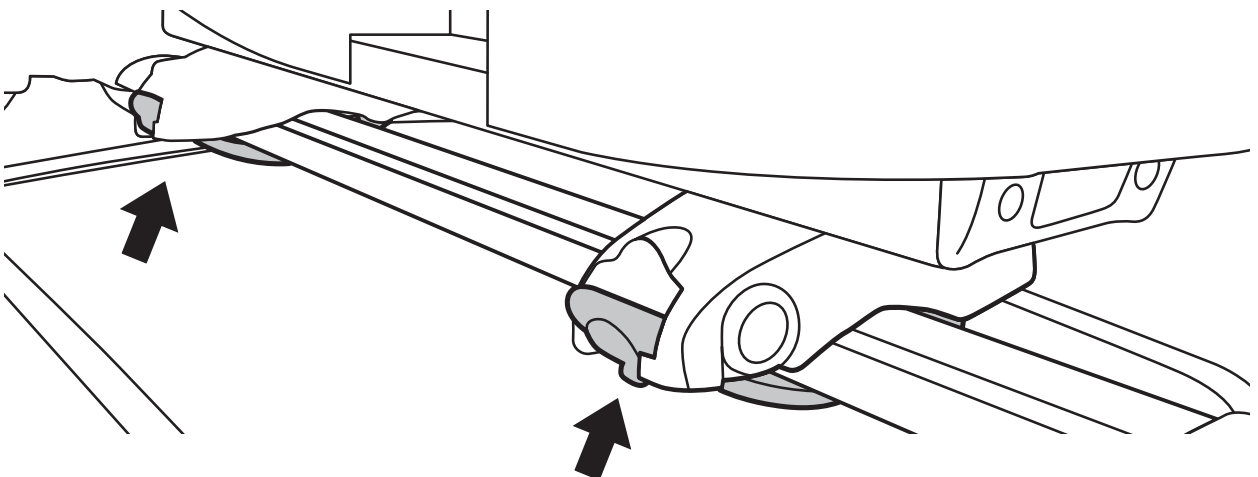
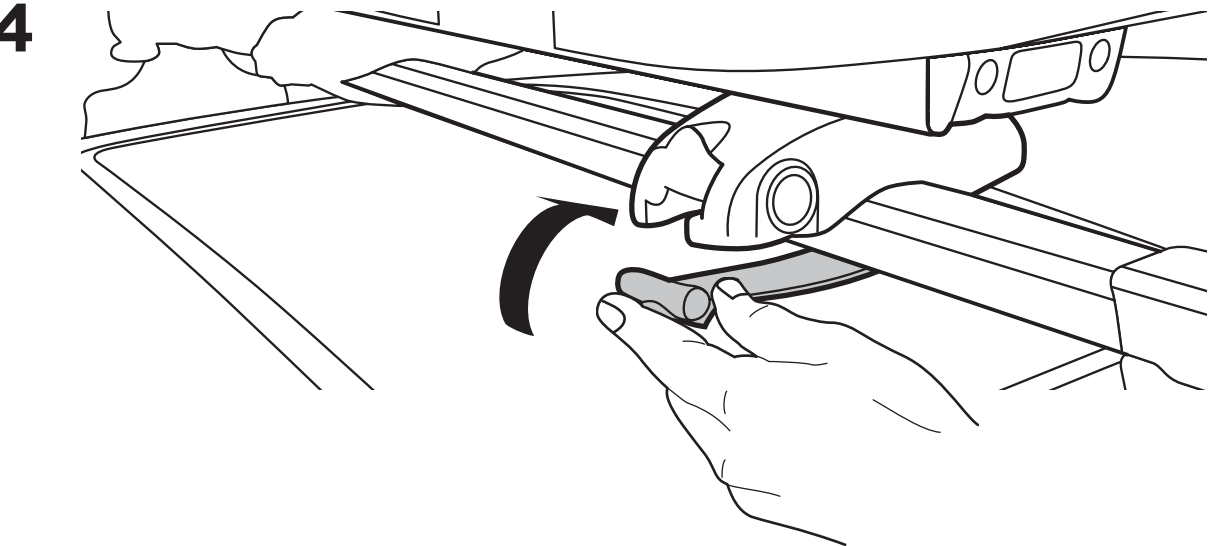
2



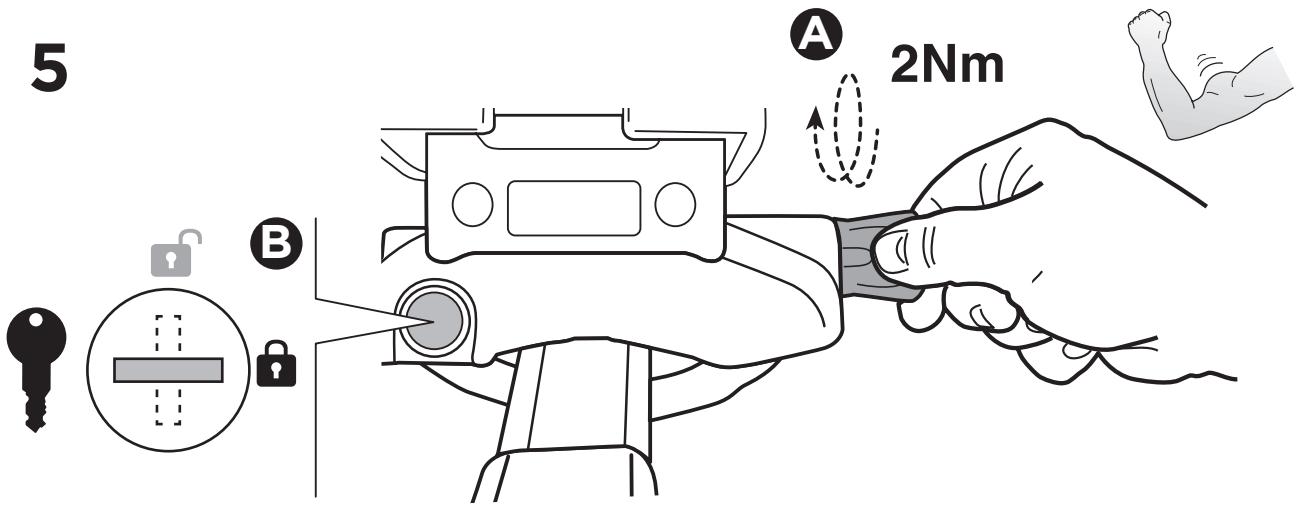
3



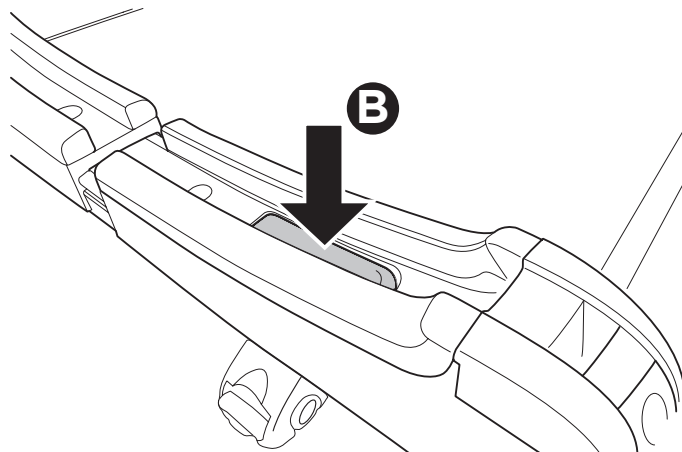
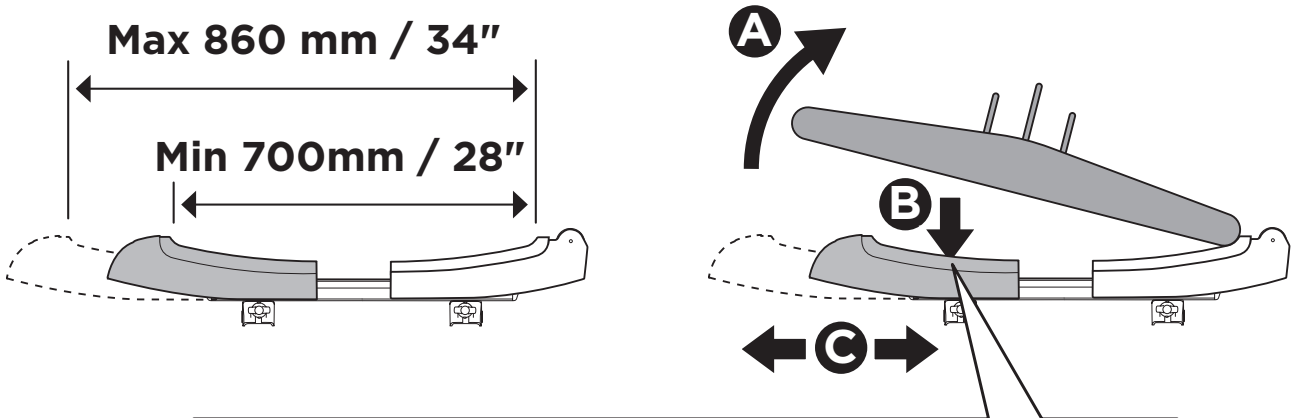
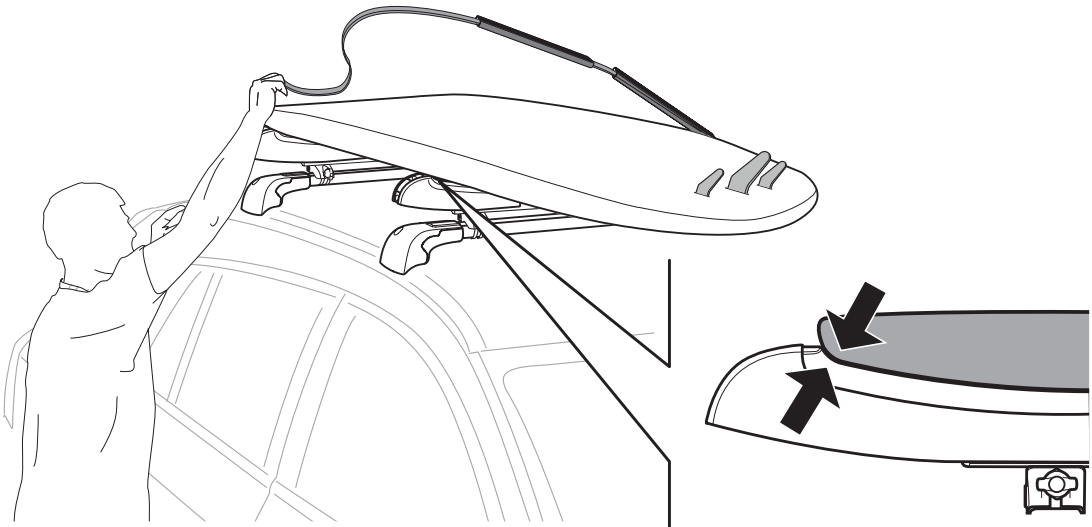
4

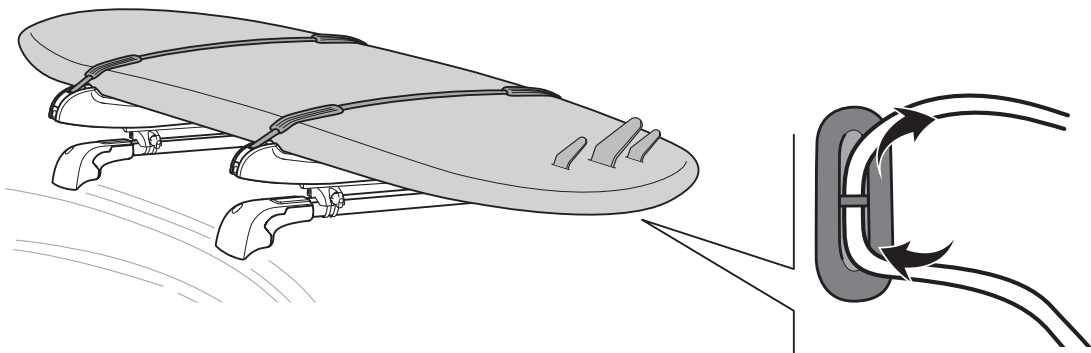
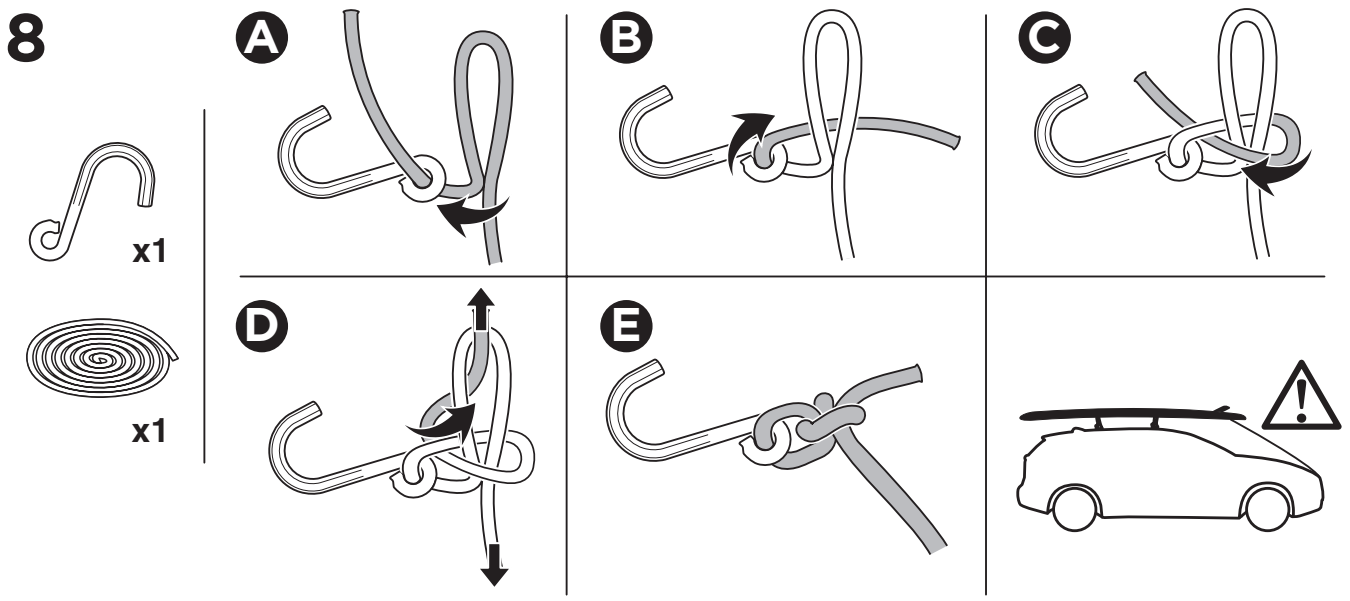
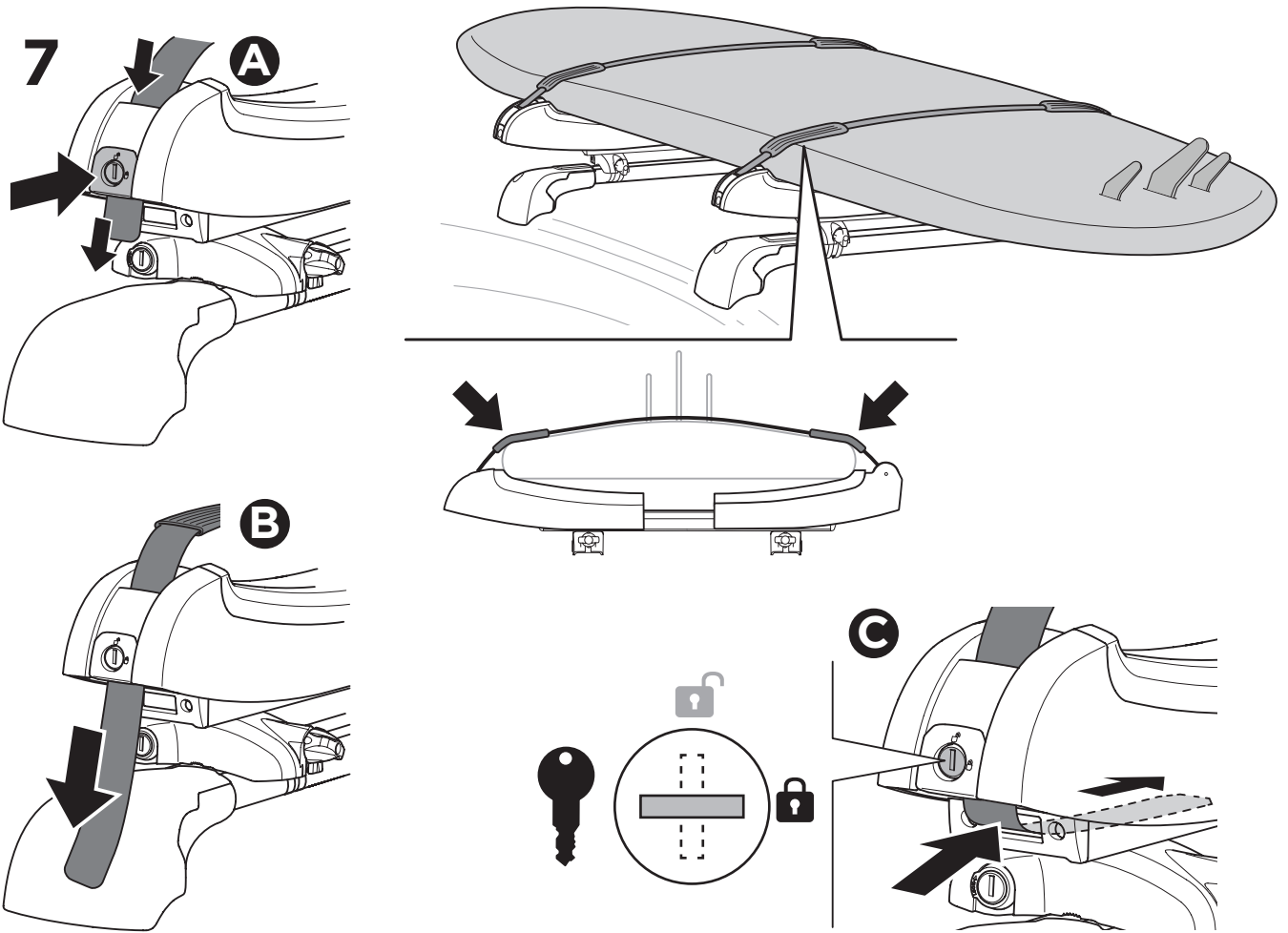


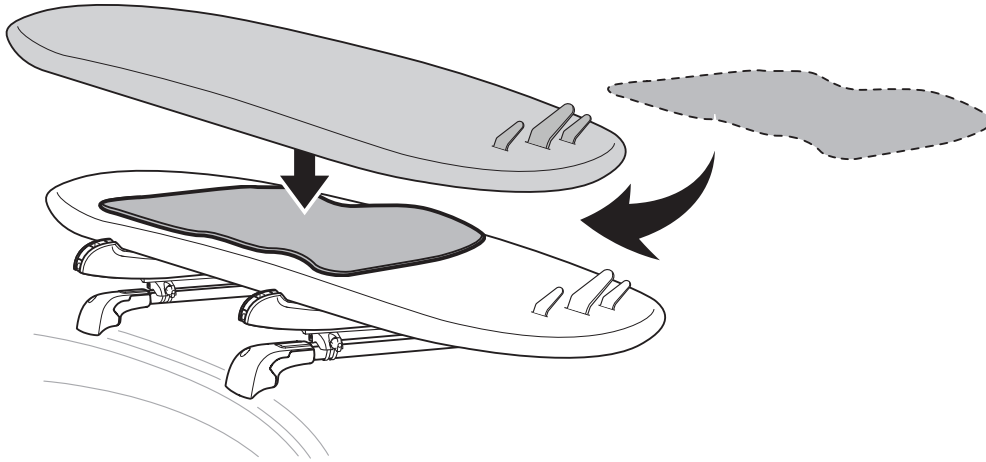
5



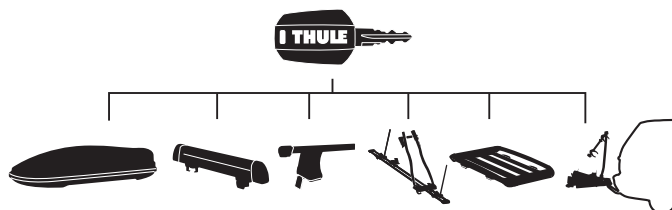
6





**i****x2****25 kg / 55 lbs****EN** Accessories**DK** Tilbehør**UK** Аксессуары**EL** Εξαρτήματα**DE** Zubehör**NE** Tilbehør**BG** Принадлежности**TR** Aksesuarlar**FR** Accessoires**FI** Lisävarusteet**CS** Doplněk**AR** الملحقا**NL** Accessoires**ET** Lisavarustus**SK** Príslušenstvo**HE** אביזרים**IT** Accessori**LV** Piederumi**SL** Dodatki**ZH** 附件**ES** Accesorios**LT** Priedai**HR/BiH** Dodaci**JA** アクセサリー**PT** Acessórios**PL** Akcesoria**RO** Accesorii**KO** 액세서리**SV** Tillbehör**RU** Аксессуары**HU** Tartozékok**TH** อุปกรณ์เสริม

## Thule One-Key System

**512**  (x2)**544**  (x4)**596**  (x6)**588**  (x8)**452**  (x12)