



DVB-S2®



Bluetooth



NL

Leidraad voor de installatie en  
gebruiksaanwijzing

TeleSat BT

**TELECO**

## **GARANTIE VAN TELECO**

Teleco garandeert haar satelliet- en terrestrische antennes tegen alle gebreken en materiaal- en/of fabrieksfouten. De garantie van TELECO is beperkt tot het kosteloos vervangen of herstellen van alle onderdelen die naar het oordeel van TELECO gebreken vertonen. De garantie wordt verleend voor een termijn van 3 JAAR vanaf de aankoopdatum van het product; de garantie is echter alleen geldig als de klant in staat is om een schriftelijk bewijs te tonen waaruit de aankoopdatum blijkt (factuur of ontvangstbewijs).

Het volgende valt niet onder de garantie van TELECO:

- a. Schade veroorzaakt door verkeerde installatie, verkeerd gebruik en/of verkeerd onderhoud.
- b. Schade voortvloeiend uit wijzigingen aan het product waar Teleco geen toestemming voor heeft gegeven.
- c. Schade voortvloeiend uit het gebruik van niet originele reserveonderdelen van Teleco.
- d. Schade voortvloeiend uit reparaties uitgevoerd door personeel dat niet bevoegd is door Teleco.
- e. Normale slijtage van de onderdelen.
- f. Transportkosten van reserveonderdelen van en naar de klant en het servicecenter.
- g. Schade die zich tijdens het transport kan voordoen: de met het transport verbonden risico's komen altijd voor rekening van de klant.

## **Informatie**

Hartelijk gefeliciteerd met de aankoop van TeleSat BT, één van de technologisch meest innovatieve producten op het gebied satelliettelevisieontvangst. Deze handleiding is opgesteld om u alle informatie over de installatie, het gebruik en het onderhoud van uw systeem TeleSat BT te verstrekken .

Voor nadere informatie verzoeken wij u vriendelijk om contact op te nemen met de speciaalzaak waar u het systeem gekocht heeft of rechtstreeks met:

**TELECO s.p.a.**  
Via E. Majorana 49  
48022 LUGO (RA)

Web site: [www.telecogroup.com](http://www.telecogroup.com)  
Technische opkomst: 899.899.856

TELECO s.p.a. kan op geen enkele wijze aansprakelijk gesteld worden voor eventuele fouten die bij de opstelling van deze handleiding gemaakt zijn. Alle gegevens zijn up-to-date tot op de datum waarop de handleiding gedrukt is en tot op bovengenoemde softwarerevisies. TELECO s.p.a. behoudt zich het recht voor om alle veranderingen aan te brengen die door de ontwikkeling van de producten noodzakelijk geacht worden.

## INHOUDSOPGAVE

|                                                        | Pag. |
|--------------------------------------------------------|------|
| Informatie .....                                       | 1    |
| Lijst van de accessoires .....                         | 3    |
| Installatie van de schotel op de aandrijfeenheid ..... | 5    |
| Montageaanwijzingen .....                              | 6    |
| Installatie van de Control unit.....                   | 9    |
| Aansluitingen.....                                     | 10   |
| Draaien van de LNB .....                               | 11   |
| Tips voor een beter gebruik van de TeleSat BT .....    | 14   |
| Werking van de TeleSat BT.....                         | 15   |
| Foutmeldingen .....                                    | 18   |
| Bediening via smartphone.....                          | 20   |
| Overzichten van de reserveonderdelen .....             | 23   |
| Problemen en oplossingen.....                          | 32   |
| Technische specificaties.....                          | 33   |



**RECYCLING:** gooi, om de afvalverwerking van elektrisch en elektronisch afval zoveel mogelijk te beperken, dit apparaat aan het einde van de levensduur niet bij ander ongescheiden afval weg, maar lever het in bij een recyclingcentrum

**Deze handleiding heeft betrekking op de volgende antennemodellen:**

TeleSat BT 65  
TeleSat BT 85

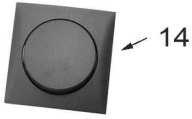
TeleSat BT 65 Smart  
TeleSat BT 85 Smart

### **Lijst van de accessoires**

De TeleSat BT wordt geleverd in een kartonnen doos die speciaal gemaakt is om hem tegen stoten en druk te beschermen. Hij wordt geleverd met de volgende accessoires:

- 1 Gemotoriseerde buitenunit
- 2 Schotelantenne van 65 - 85 cm
- 3 Universele LNB
- 4 4 Schroeven en zelfborgende moeren – M6
- 5 Control unit
- 6 Verlengsnoer verbindingkabel motor
- 7 Verlengsnoer coaxkabel voor antennesignaal
- 8 Voedingskabel
- 9 Kabel voor externe schakelaar
- 10 Krimpkousen
- 11 4 zelfborgende M6 moeren
- 12 Waterdichte kast voor doorvoer kabels naar binnen
- 13 Gebruiksaanwijzing

**OPTIONAL**



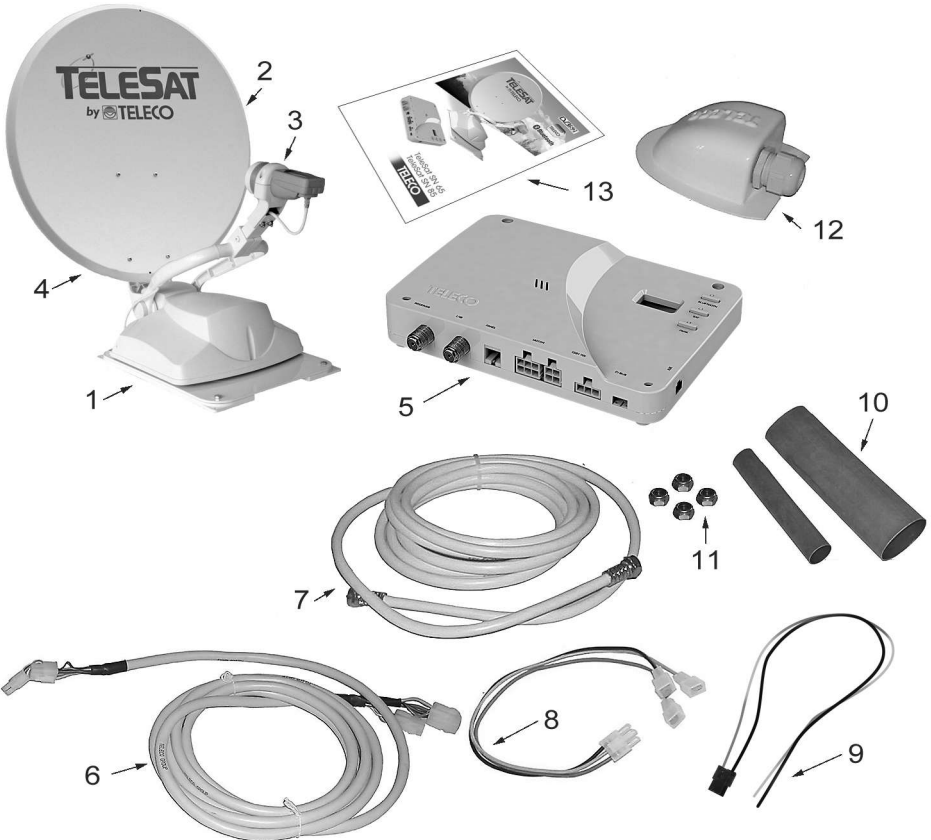
Externe schakelaar



Verbindingskabel  
Controlunit/  
Bedieningspaneel



bedieningspaneel



## **Belangrijke mededeling**

De TeleSat S is om transportredenen in twee aparte dozen verpakt:

- a) De 1<sup>e</sup> doos bevat het motorgedeelte met alle kabels en de Control unit.
- b) De 2<sup>e</sup> doos bevat alleen de schotelantenne.

- Het is belangrijk om als u de doos openmaakt na te gaan of de schotel tijdens het transport niet beschadigd is; er moet met name goed op het volgende gelet worden:
- Zet de schotel met de rand op een platte ondergrond (bijvoorbeeld op de vloer of tegen de wand), hij moet volledig rondom op de ondergrond steunen. Als dat niet het geval is moet u de rand forceren en proberen plat te krijgen zonder dat er echter deuken in de schotel komen of moet u de servicedienst bellen.

**JA**



**NEE**



- Na gecontroleerd te hebben of alles in orde is kunt u de schotel op het motorgedeelte installeren waarbij u als volgt te werk moet gaan:

- 1) Sluit de Control unit tegelijkertijd met de grijze motorkabel aan op het motorgedeelte.
- 2) Sluit het bedieningspaneel met de kabel RJ45 aan op de Control unit.
- 3) Voed de Control unit met een accu.

**Let op: voor de correcte aansluiting van de kabels en om beschadigingen van het apparaat te voorkomen zie pag. 10 “Aansluitingen”.**

- 4) Druk op het bedieningspaneel op de aan-knop en wacht totdat de steunarm van de schotel omhoog gaat.

- 5) Zodra de gewenste stand bereikt is, schakelt u de TeleSat S uit door de voedingskabel los te koppelen

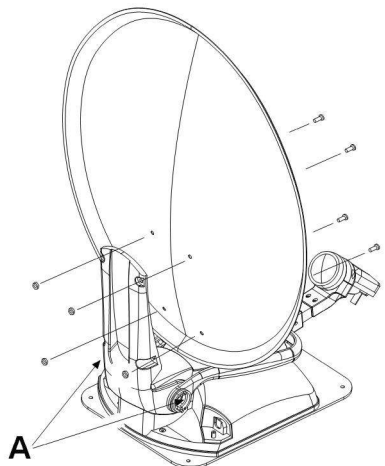
- 6) Breng de schotel op de arm aan en draai de vier schroeven die bij de levering inbegrepen zijn aan.

- 7) Zet de unit weer aan en wacht totdat de antenne weer inklapt.

- 8) Koppel de Control unit en de accu los en installeer het motorgedeelte op het voertuig.

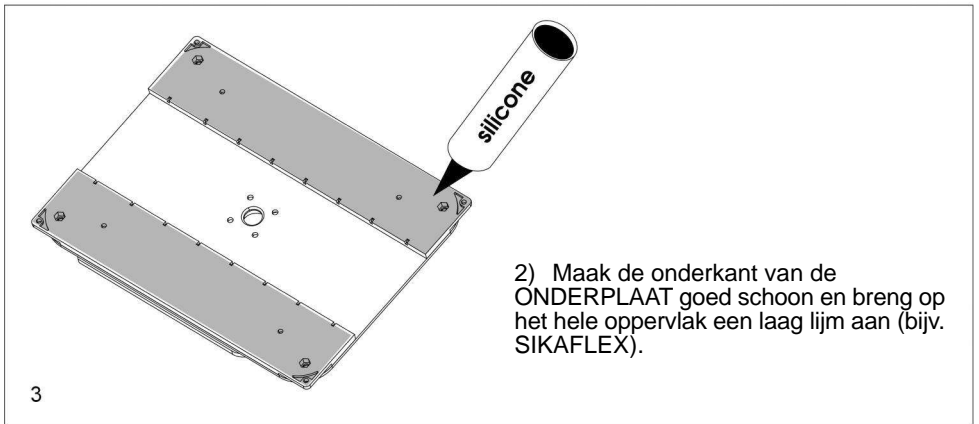
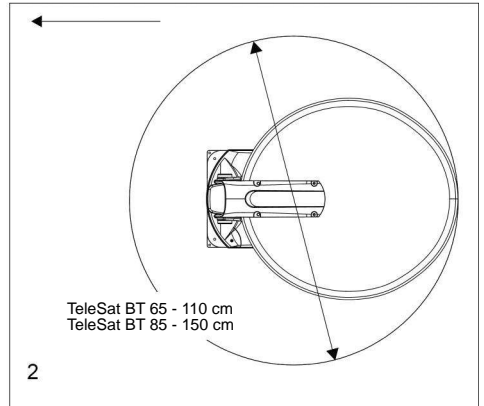
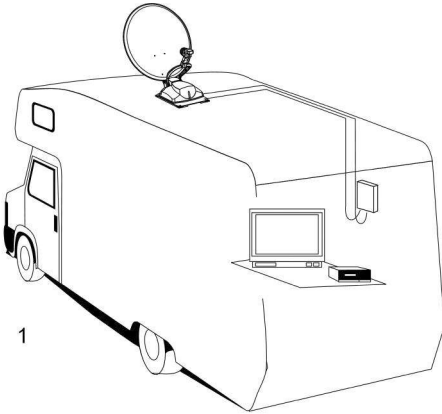
 **Let op:**

**draai de twee borgschroeven (A) van de schotelarm NOOIT los om de schotel te bevestigen omdat de uitlijning van de antenne anders verloren gaat.**

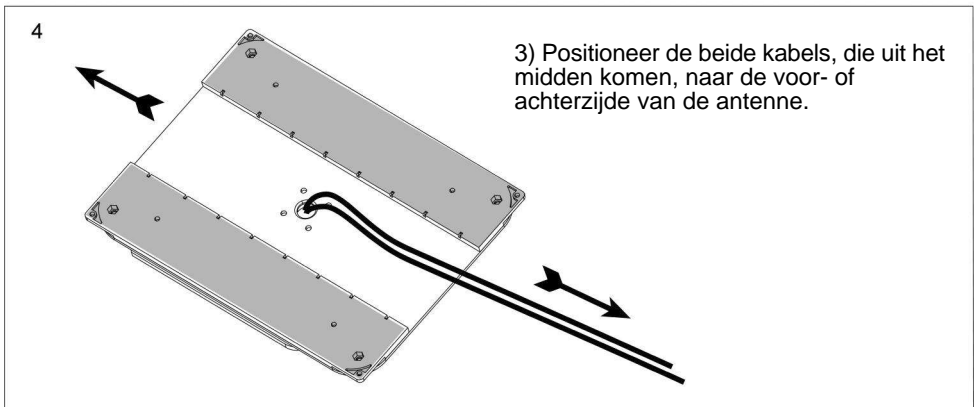


## Montageaanwijzingen

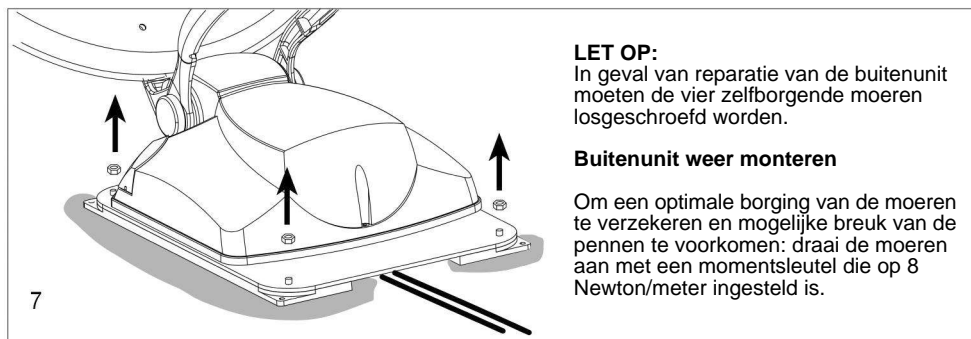
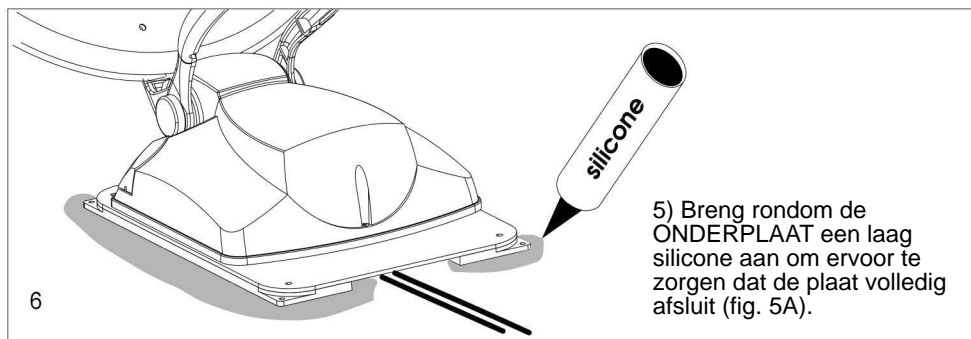
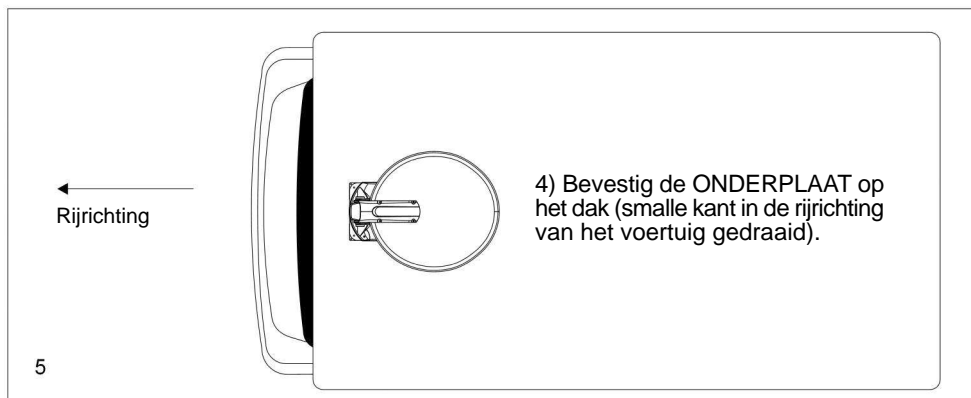
- 1) Kies een vrije plek op het dak van het voertuig die groot genoeg is zodat de antenne kan draaien (fig. 2).



- 2) Maak de onderkant van de ONDERPLAAT goed schoon en breng op het hele oppervlak een laag lijm aan (bijv. SIKAFLEX).



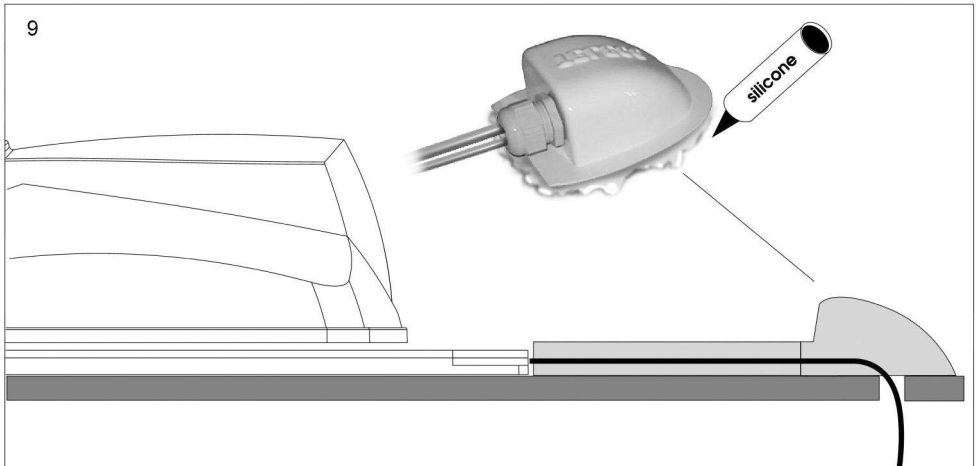
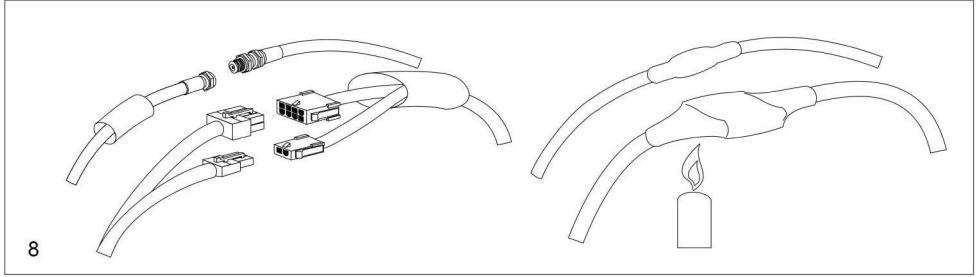
- 3) Positioneer de beide kabels, die uit het midden komen, naar de voor- of achterzijde van de antenne.



## Aansluiting met verlengkabels

**LET OP:** De grijze en zwarte kabels die uit de buitenunit komen zijn normaal lang genoeg voor de aansluiting op de Control unit, als dit niet zo is moet u verlengkabels gebruiken en te werk gaan zoals hieronder vermeld:

1) Sluit de twee kabels die uit het midden van de BUITENUNIT lopen aan op de twee verlengkabels die bij de levering inbegrepen zijn en dicht de connectoren volledig af door twee delen van een krimpkous aan te brengen.



2) Leg de kabels in een beschermende kabelgoot tot aan het punt waar de kabels in het voertuig gedaan worden en gebruik daarbij de speciale kabeldoorvoer die bij de levering inbegrepen is.

**Kit de kabeldoorvoer zorgvuldig af om het binnendringen van water te voorkomen.**

## Installatie van de Control unit

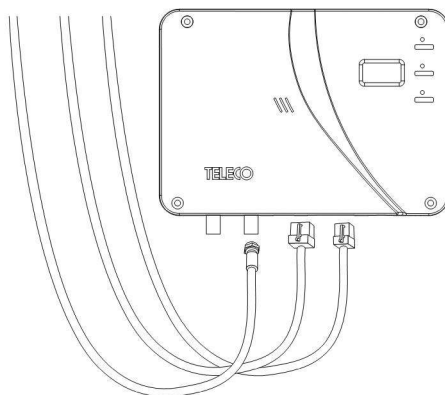
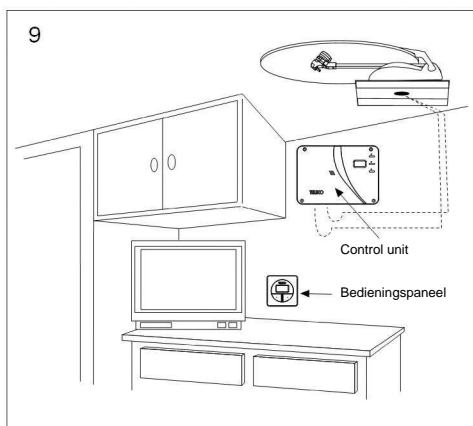
1) Plaats de bedieningsunit op een makkelijk bereikbare plaats of in een geventileerde ruimte.

**!** LET OP: installeer de Control unit niet op plaatsen waar vloeistoffen gemorst kunnen worden omdat hierdoor onherstelbare schade kan ontstaan.

Installeer de Control unit niet in te kleine ruimten zonder ventilatie omdat een te grote hitte nadelige gevolgen voor de werking kan hebben en de garantie hierdoor kan vervallen.

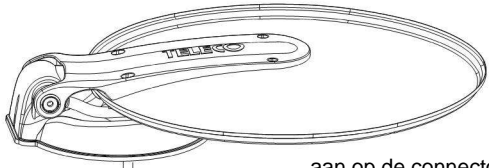
2) Plaats het bedieningspaneel op een makkelijk bereikbare en goed zichtbare plaats.

3) Leg de verbindingkabels (grijs en zwart) aan en laat ze doorlopen tot de plaats waar u de BUITENUNIT wilt installeren.



**Attentie:** Installeer de control unit aan de wand, met de aansluitkabels (grijs en zwart) gebogen zoals getoond in de figuur. Door de unit op die manier te installeren voorkomt u dat er eventueel condenswater langs de kabels stroomt en in de elektronica van de bedieningsunit terecht komt; hierdoor wordt de unit namelijk onherstelbaar beschadigd en hierdoor vervalt de garantie.

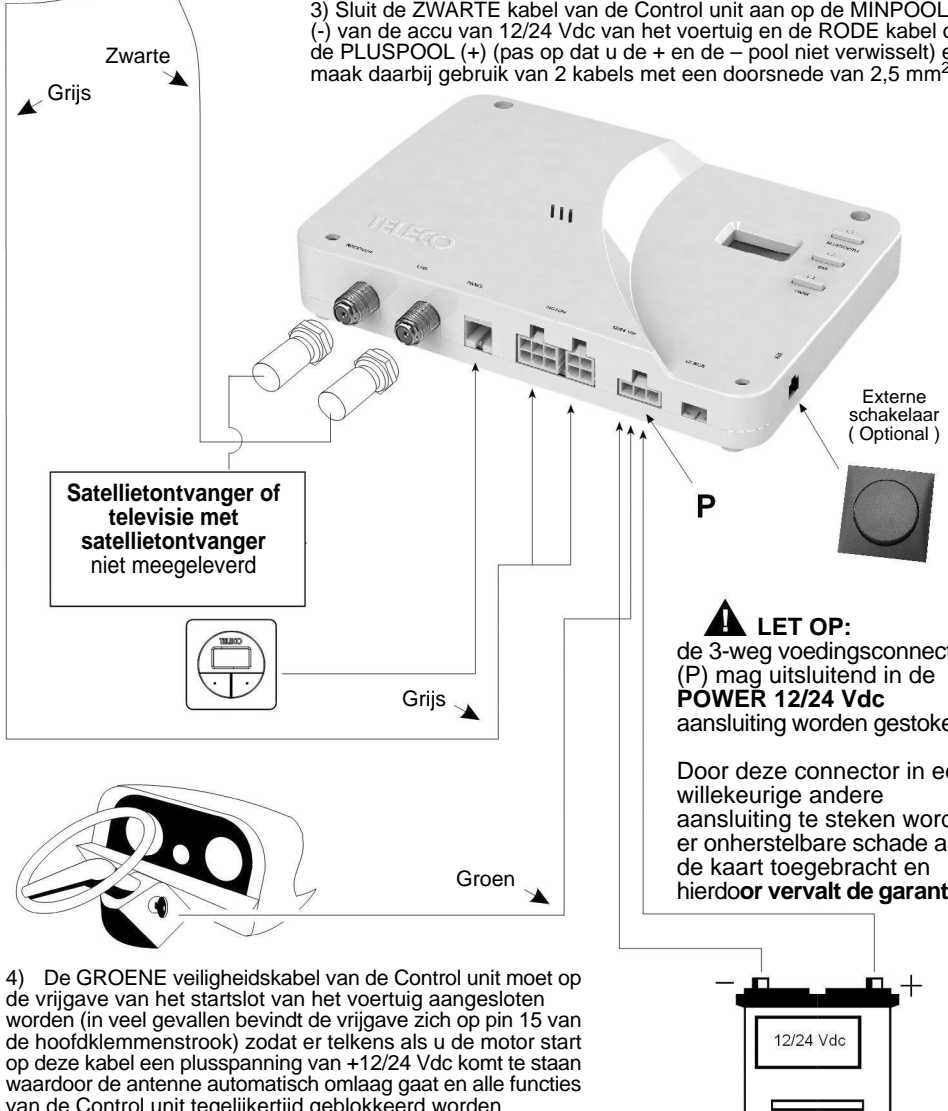
## Aansluitingen



1) Sluit de grijze kabel (motoren) aan op de connector MOTOR en de zwarte coaxkabel (antenne) op de connector LNB van de Control unit.

2) Sluit de ontvanger of de TV met de ontvanger aan op de connector RECEIVER. Kan op elke satellietontvanger aangesloten worden.

3) Sluit de ZWARTE kabel van de Control unit aan op de MINPOOL (-) van de accu van 12/24 Vdc van het voertuig en de RODE kabel op de PLUSPOOL (+) (pas op dat u de + en de - pool niet verwisselt) en maak daarbij gebruik van 2 kabels met een doorsnede van 2,5 mm<sup>2</sup>.



4) De GROENE veiligheidskabel van de Control unit moet op de vrijgave van het startslot van het voertuig aangesloten worden (in veel gevallen bevindt de vrijgave zich op pin 15 van de hoofdklemmenstrook) zodat er telkens als u de motor start op deze kabel een plusspanning van +12/24 Vdc komt te staan waardoor de antenne automatisch omlaag gaat en alle functies van de Control unit tegelijkertijd geblokkeerd worden

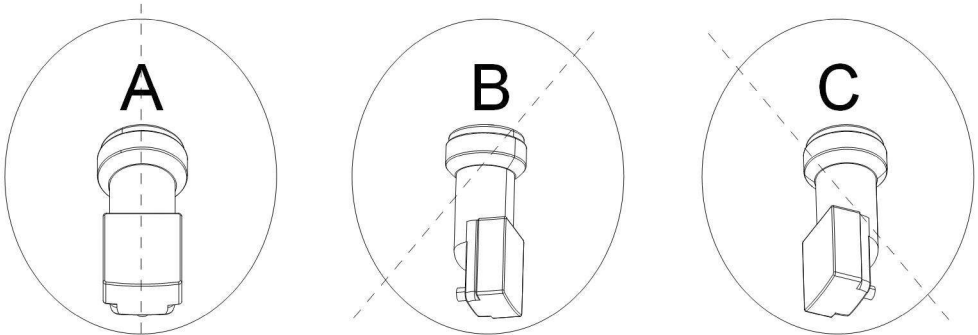
## LET OP

Met deze technische richtlijn willen wij graag de aandacht van de installateurs voor enkele aspecten van de installatie van het TeleSat BT systeem vragen. Tijdens de installatie moeten de volgende aanwijzingen in acht genomen worden:

De voedingskabel moet rechtstreeks van de accu afkomstig zijn en moet zonder verbindingen zijn. De minimum kabeldoorsnede is 5 mm<sup>2</sup>. Voor kabels met een lengte van 6 meter en langer, is de minimum doorsnede 4 mm<sup>2</sup>. Op deze kabel mag alleen het TeleSat BT systeem aangesloten worden terwijl de andere systemen op een andere voedingskabel aangesloten moeten worden. De verbindingenkabel tussen het motorgedeelte en de Control unit van de TeleSat BT mag in GEEN geval doorgeknipt worden, om welke reden dan ook; als de kabel te lang is dan is het beter om hem op een vrije plek in het voertuig op te rollen. Laat een beetje kabel in de buurt van het motorgedeelte over; als er namelijk aan gewerkt moet worden dan kan het motorgedeelte er op die manier makkelijker uitgehaald worden. **Als deze voorschriften niet in acht genomen worden vervalt de garantie.**

### Draaien van de LNB voor een optimale ontvangst in uiterste gebieden (Zuid - West of Zuid - Oost) in Europa

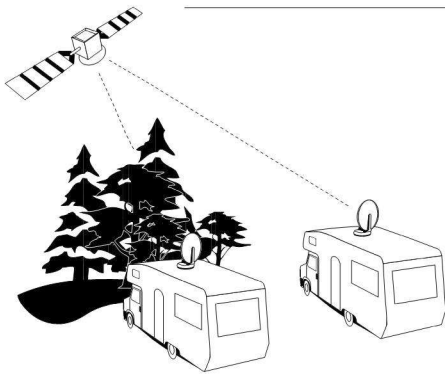
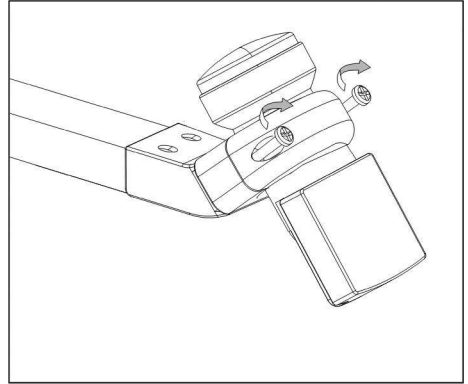
Wij wijzen u erop dat de externe omzetter (LNB) alleen in een bepaalde montagestand geplaatst kan worden. Houd deze stand aan. Als u dit niet doet dan kunt u namelijk geen enkel signaal ontvangen. De van tevoren bepaalde montagestand van de LNB is langs de middellijn van de schotel (fig. A) en in deze configuratie werkt het TeleSat BT systeem in de meeste Europese landen op de juiste manier. Als u zich echter in gebieden bevindt die zich erg ver van de omlooppositie van de satelliet af bevinden, dan kan het noodzakelijk zijn om de hoek van de omzetter af te stellen. Met name als u uitzendingen van de satellieten Astra 19° Oost, Astra 28° Oost of Hot Bird 13° Oost wilt ontvangen en u zich in Portugal of Marokko bevindt moet de hoek van de omzetter afgesteld worden zoals aangegeven op fig. B, terwijl als u zich in Turkije bevindt de omzetter voor dezelfde satellieten op de positie zoals aangegeven op fig. C geplaatst moet worden.



| Plaats     | Positie | HotBird 13E | Astra 19E | Astra 28E |
|------------|---------|-------------|-----------|-----------|
| Lisbona    | B       | 25°         | 28°       | 37°       |
| Casablanca | B       | 27°         | 34°       | 41°       |
| Ankara     | C       | 22°         | 15°       | 5°        |

## Verstellen van de LNB hoek

- 1) Draai de schroeven van de borgklem van de LNB los.
- 2) Draai de LNB in de richting van de klok ( west) of in tegengestelde richting ( zuid-oost )
- 3) Zet de LNB weer vast door de schroeven weer vast te draaien.



Foute Plaats

Goede Plaats

## Belangrijke informatie om de antenne op de juiste manier te richten

1) Alvorens de antenne te richten moet u zich ervan verzekeren dat het zicht in zuidelijke richting (richting waaruit de satelliet signalen afkomstig zijn) vrij is van obstakels die te dicht bij staan (bomen, huizen enz.) zodat de antenne de signalen die van de satelliet afkomstig zijn vrijuit kan ontvangen

2) Het is bovendien van belang om te weten dat de satellieten niet in heel Europa met dezelfde sterkte uitzenden en dat het, als u zich buiten het ontvangstgebied bevindt, dus kan gebeuren dat het zoeken door TeleSat BT niet lukt. De ontvangstgebieden van elke satelliet kunt u in de grootste vakbladen vinden en bovendien moet u er rekening mee houden dat hoe groter de schotelantenne hoe groter het beschikbare ontvangstgebied is.

Foute Plaats

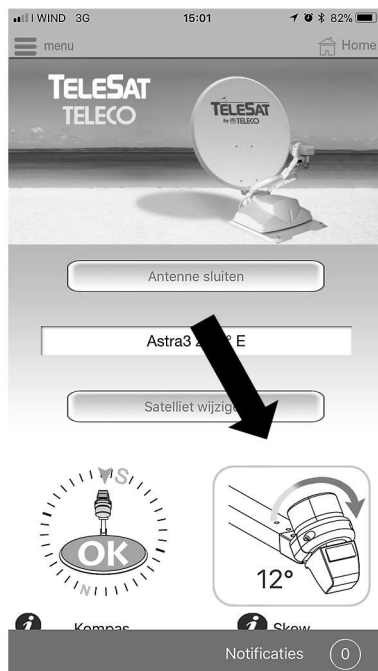


Goede Plaats





OPMERKING: de "Teleco" App, die gratis voor uw iOS of Android smartphone gedownload kan worden, omvat een aantal hulpmiddelen om de antenne te richten, zoals AUTOMATISCHE berekening van de op de LNB toe te passen draaihoek (SKEW) en het kompas voor indicatie van de richting van de satelliet.



QR code om de Teleco App te downloaden.

## Tips voor een beter gebruik van de TeleSat BT

Als u het voertuig parkeert let dan op de volgende punten:

1) Geen enkel obstakel (bijvoorbeeld bomen) mag zich te dicht in de buurt van uw antenne bevinden waardoor de antenne niet vrij kan bewegen. Er mag zich ook geen metalen of glazen wand te dicht (circa 5 meter) bij de antenne bevinden, omdat deze ten opzichte van de satelliet signalen als spiegel zou fungeren waardoor het systeem gedwongen zou kunnen worden om de antenne in die richting te stoppen.

2) Bij sneeuw of ijs moet u dit eerst verwijderen voordat u TeleSat BT in werking stelt om onnodig verbruik van de accu te voorkomen.

3) Als u besluit om de motor van uw voertuig te starten om de accu's op te laden terwijl de veiligheidskabel is aangesloten op het contactslot, dan zal de antenne, als hij omhoog staat, automatisch omlaag gaan en zolang de motor draait is het dan niet mogelijk om de antenne omhoog te doen.

4) Verzeker u ervan dat de lading van uw accu's altijd voldoende is, omdat als de spanning onder 10 Volt daalt het elektronische beveiligingscircuit van TeleSat BT verhindert dat de antenne omhoog kan gaan.

5) Indien u in plaats van de accu 12/24 Vdc voedingen gebruikt om het systeem van stroom te voorzien moet u erop letten dat deze gestabiliseerd zijn en continu een vermogen van 5 A kunnen afgeven en minimaal 10 A tijdens korte perioden. Vermijd absoluut het gebruik van acculaders van inferieure kwaliteit die niet gestabiliseerd zijn.

**6) Er wordt geadviseerd om de antenne niet bij harde wind (80 km/u) te gebruiken. Als deze voorwaarde niet in acht genomen wordt dan kan het product beschadigd worden waarvoor de fabrikant niet aansprakelijk gesteld kan worden.**

**7) Het inklappen van de antenne, of dit nu door middel van de bediening door de gebruiker of automatisch gebeurt omdat het voertuig gaat rijden, vergt een variabele tijd. Controleer voordat u met het voertuig gaat rijden altijd eerst of de antenne volledig ingeklapt is.**

**8) Falls das Fahrzeug, auf dem die Antenne installiert ist, auf einen Zug oder auf einen LKW verladen wird, ist sicherzustellen, dass es in derselben Fahrrichtung des Transportmittels verladen wird. Andernfalls kann sich die Parabolschüssel anheben und die Antenne und das Fahrzeug beschädigen.**

\* De fabrikant kan op geen enkele manier aansprakelijk gesteld worde

Om de TeleSat BT te bedienen kunt u beschikken over de bedieningsunit die van een display en toetsen is voorzien. Als alternatief kunt u ook uw smartphone die via Bluetooth op de bedieningsunit aangesloten is gebruiken.

## Bedieningsunit DVB-S2: indicatie- en bedieningselementen



### 1 DISPLAY

### 2 Toets SAT: Led SAT:

hiermee wordt de op te zoeken satelliet geselecteerd en de zoekfunctie gestart. knippert tijdens het zoeken van de satelliet. Is constant aan als de antenne de satelliet gevonden heeft.

### 3 Toets PARK: Led PARK:

hiermee wordt de antenne ingeklapt. knippert tijdens het inklappen van de antenne.

### 4 Toets BLUETOOTH: Led BLUETOOTH:

hiermee wordt de koppeling via Bluetooth van de bedieningsunit met een smartphone of een tablet in- of uitgeschakeld. Alle smartphones die u wilt gebruiken om de antenne via Bluetooth te besturen moeten eerst gekoppeld worden; het maximale aantal is 4 en zij moeten in het geheugen van de bedieningsunit gezet worden.

De procedure om een nieuwe smartphone te koppelen is als volgt:

1) Druk op de toets Bluetooth: de LED begint te knipperen, om de seconde, om aan te geven dat het geheugen beschikbaar is om de smartphone te registreren.

2) Open de TELECO App.

3) Als u het pictogram "Automatische antenne" selecteert begint uw smartphone automatisch

de Bluetooth van de bedieningsunit te zoeken. Als hij hem gevonden heeft verschijnt het bericht "FlatSat gevonden" op de smartphone en blijft de led constant aan. Nu is uw smartphone aangesloten en kunt u de antenne beginnen te besturen.

Tijdens de pairing procedure: knippert om de seconde als de bedieningsunit gereed is voor pairing, knippert snel als de lijst met gekoppelde smartphones vol is.



Het bedieningspaneel heeft dezelfde functies als het display (1) en de SAT knop (2) en PARK knop (3) van de bedieningsunit.

### Optional

Met de externe schakelaar wordt het zoeken van de laatste satelliet en het inklappen van de antenne bediend.

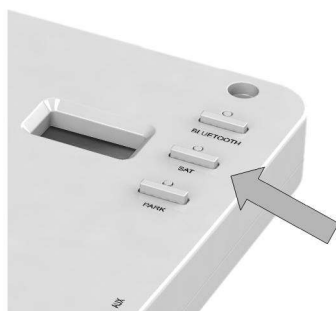


## Werking van de TeleSat BT

### Satelliet zoeken

Druk op de toets SAT (2), op het display verschijnt de naam van de laatste satelliet die geselecteerd was en de led SAT (2) knippert. U hoeft slechts een paar seconden te wachten waarna de antenne zal beginnen te zoeken. Op het display wisselen de aanduidingen van de naam van de gekozen satelliet en de animatie van de zoekende antenne elkaar af.

**Opmerking:** als alternatief kunt u om de zoekfunctie van de satelliet te starten ook de "Teleco" App op uw smartphone.



Als de gebruiker de antenne daarentegen op een andere satelliet wil richten dan op het display is aangegeven, moet hij herhaaldelijk op de toets SAT (2) drukken totdat de naam van de gewenste satelliet op het display verschijnt. Na een paar seconden zal de antenne de nieuwe satelliet gaan zoeken.

De antenne stopt met bewegen als hij de satelliet gevonden heeft; in dat geval verschijnt de aanduiding "SAT OK" op het display en blijft de led SAT (2) constant branden.



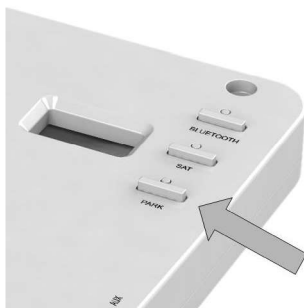
Nu kunt u de televisie of de schotelontvanger aanzetten en naar het gewenste programma kijken. Een paar seconden nadat de antenne op de satelliet is gericht gaat de bedieningsunit op de spaarstand staan en gaan alle leds uit.

**De positie van de antenne wordt, nadat er de eerste keer op de satelliet gericht is, automatisch in het geheugen opgeslagen, zodat u, als de antenne geparkeerd wordt, de antenne, als u het systeem weer aanzet, makkelijker en sneller kunt richten.**

De positie van de antenne wordt nadat er de eerste keer op de satelliet gericht is automatisch in het geheugen opgeslagen, zodat u als de antenne geparkeerd wordt de antenne als u het systeem weer aanzet makkelijker en sneller kunt richten.

## Uitzetten van de TeleSat BT

Druk op de toets PARK (3) om het plaatsen van de antenne in de parkeerstand te bedienen. De antenne gaat omlaag en op het scherm wordt een animatie van de antenne die ingeklapt wordt weergegeven.



Als de antenne volledig ingeklapt is verschijnt de aanduiding "OK" op het scherm.



Na een paar seconden gaat de bedieningsunit weer in stand-by staan en gaan alle ledlampjes uit.

## Antenne automatisch parkeren met veiligheidskabel

Indien de motor van het voertuig start terwijl de antenne omhoog staat wordt er via de veiligheidskabel voor gezorgd dat de schotel onmiddellijk gaat zakken. Op het beeldscherm van het bedieningspaneel verschijnt de animatie van de rijdende camper terwijl de antenne inklapt.



Als de antenne volledig ingeklapt is blijft het pictogram van de rijdende camper met ingeklapte antenne op het beeldscherm staan.

**Na een paar seconden gaat de bedieningsunit weer in stand-by staan en gaan alle ledlampjes uit.**

Zolang het voertuig in beweging is (d.w.z. als de motor draait) wordt er via de veiligheidskabel voor gezorgd dat de antenne in de parkeerstand blijft staan.

## Foutmeldingen

In geval van storingen of mankementen laat de bedieningsunit een foutcode op het beeldscherm zien die de volgende betekenis heeft:

**NO SAT**

**NO SAT:** geen satelliet gevonden.

Er moet gecontroleerd worden of er in de richting van het ZUIDEN van de satelliet geen obstakels voor de TeleSat BT zijn.

**Fout EL**

**Fout EL:** de hefmotor is geblokkeerd.

Er moet gecontroleerd worden of de juiste beweging niet door vreemde voorwerpen belemmerd wordt.

**Fout AZ**

**Fout AZ:** de draaimotor is geblokkeerd.

Er moet gecontroleerd worden of de juiste beweging niet door vreemde voorwerpen belemmerd wordt.

**Fout 9**

**Fout 9:** Tijdens het inschakelen is er een storing aan het motorgedeelte opgetreden. Er moet gecontroleerd worden of de juiste beweging niet door vreemde voorwerpen belemmerd wordt.

**No Antenne**

**No antenne:** antenne niet aangesloten op de bedieningsunit.

Er moet gecontroleerd worden of de motorkabel (grijze kabel) niet losgekoppeld is.

**No LNB**

**No LNB:** LNB niet aangesloten op de bedieningsunit.

Er moet gecontroleerd worden of de coaxkabel (zwarte kabel) tussen de bedieningsunit en de motorunit niet losgekoppeld is. Er moet gecontroleerd worden of de coaxkabel tussen de motorunit en de LNB niet losgekoppeld is.

## SMART functie

De **Smart functie** (patent aangevraagd) is alleen aanwezig bij de modellen met de Smart optie.

### Automatisch wisselen van de satelliet

De gebruiker hoeft slechts met de afstandsbediening van de televisie het televisieprogramma dat hij wil zien in te stellen en de TeleSat BT positioneert zich automatisch om de satelliet te ontvangen via welke het programma uitgezonden wordt.

Deze functie is bijzonder nuttig in landen waar via meerdere satellieten uitgezonden wordt. In dit geval verplaatst de antenne als er op de ontvanger van zender veranderd wordt zich automatisch van de ene satelliet naar de andere.

De automatische satellietwisselfunctie vereist een goede configuratie van de TeleSat BT en de ontvanger (of de televisie met ingebouwde ontvanger).

Een verkeerde configuratie kan ertoe leiden dat de TeleSat BT op de verkeerde satelliet wordt gericht en dus dat de televisieprogramma's niet bekeken kunnen worden.

### De Smart functie in combinatie met officiële ontvangers van televisiezenders configureren

De officiële ontvangers van de televisiezenders zijn normaal reeds klaar om in combinatie met de TeleSat BT gebruikt te worden. Gebruik de Teleco App op uw smartphone om de "Smart" instelling op basis van de volgende tabel te veranderen::

|                 |                                                                                                              |
|-----------------|--------------------------------------------------------------------------------------------------------------|
| SMART 1 - EU    | Voor officiële ontvangers van de televisiezenders CanalDigitaal, TV Vlaanderen, HD Austria. ( Default )      |
| SMART 2 - BL    | Voor officiële ontvangers van de televisiezenders TèlèSAT België en Luxemburg                                |
| SMART 3 - CZ    | Voor officiële ontvangers van de televisiezenders Diveo, Skylink                                             |
| SMART 4 – FR CH | Voor officiële ontvangers van de Franse en Zwitserse televisiezenders                                        |
| SMART 5 – NORD  | Voor officiële ontvangers van de televisiezenders in Noord Europa (Denemarken, Finland, Noorwegen en Zweden) |

Stel in alle andere gevallen SMART 1 – EU in.

### De Smart functie in combinatie met algemene ontvangers configureren

Gebruik de Teleco App op uw smartphone om de "Smart" instelling te veranderen en kies de optie SMART 1 - EU.

Zoek in het menu van de ontvanger de optie "DiSEqC™" of een soortgelijke optie op.

Normaal moet het mogelijk zijn om uit de opties 1.0, 1.1 en 1.2 te kiezen.

Er wordt aanbevolen om de optie DiSEqC™ 1.1 of 1.2 te selecteren.

Nu moet u aan elke satelliet die gebruikt wordt een identificatie ID tussen 1 en 16 toekennen volgens de positie van de satelliet in de lijst van de TeleSat BT.

Als bijvoorbeeld de eerste satelliet in de lijst van de TeleSat BT Astra 19.2E is wordt aanbevolen om op de ontvanger de identificatie ID 1 dus aan Astra 19.2E toe te kennen.

Als u twijfels heeft over de configuratie DiSEqC™ van uw ontvanger kunt u gerust contact opnemen met uw installateur.

## Bediening via smartphone

De bedieningsunit van de TeleSat BT is voorzien van een Bluetooth verbindingmodule waarmee u de antenne kunt bedienen en de software van de bedieningsunit met mobiele apparaten zoals smartphones, tablets enz. kunt updaten.

De Bluetooth verbinding kan dicht in de buurt van de bedieningsunit gebruikt worden (ongeveer 10 meter). Zoek in de Apple AppStore of in de Google PlayStore de gratis "Teleco" App op en installeer deze op alle smartphones die de antenne moeten aansturen (maximaal 4)..



App Teleco



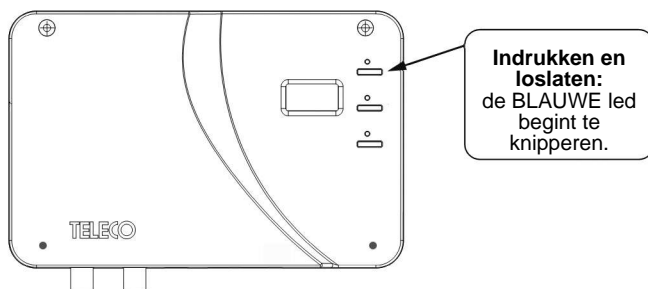
QR code om de Teleco App te downloaden.

De TeleSat BT communiceert via Bluetooth alleen met de gekoppelde smartphones. De gekoppelde smartphones worden automatisch met de antenne verbonden op het moment dat de pagina "Automatische antenne" van de "Teleco" App geopend wordt. Om een poging om te verbinden te forceren moet u het scherm in de pagina "Automatische antenne" van de App naar beneden laten scrollen.

Als de verbinding niet gemaakt wordt controleer dan of de Bluetooth van de smartphone actief is en activeer dit eventueel door de aanwijzingen op de smartphone op te volgen. U kunt één smartphone tegelijk verbinden, dus als de led BLUETOOTH (6) constant aan is, wat betekent dat er een verbinding met een smartphone gemaakt wordt, is het maken van andere verbindingen, het koppelen of wissen niet mogelijk totdat de verbinding die op dat moment gemaakt wordt beëindigd is.

## Koppelen van een smartphone voor de Bluetooth verbinding

Druk om een smartphone te koppelen op de pairing toets BLUETOOTH (6) van de TeleSat BT en laat hem los: de blauwe led BLUETOOTH (6) begint te knipperen (1 seconde aan en 1 seconde uit).



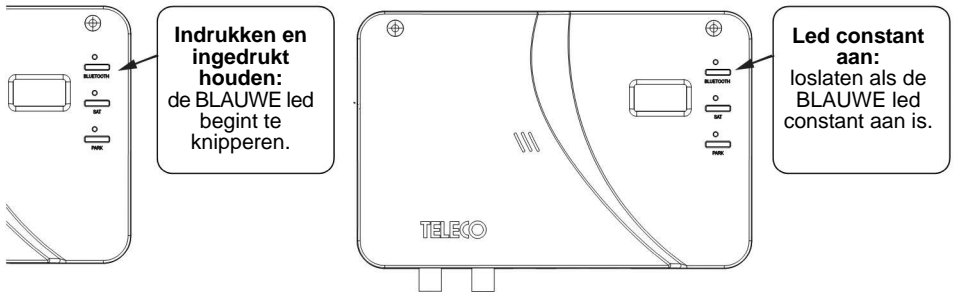
Open de pagina "Automatische antenne" van de "Teleco" App op uw smartphone en druk indien nodig op de knop "Koppelen" (als de App al geopend is moet u het scherm naar beneden laten scrollen om een nieuwe verbinding te forceren).



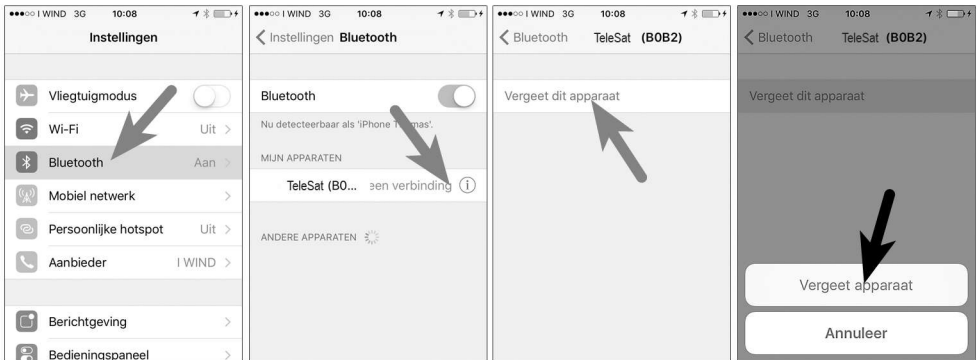
Als het koppelen beëindigd is maakt de smartphone verbinding met de TeleSat BT en wordt de functie «koppelen via Bluetooth» automatisch beëindigd.  
 Er kunnen maximaal 4 smartphones gekoppeld worden, die één voor één verbinding kunnen maken met de TeleSat BT. Als u probeert om een nieuwe smartphone te koppelen als de lijst vol is, gaat de blauwe led BLUETOOTH ongeveer 3 seconden snel knipperen en daarna gaat de TeleSat BT weer wachten totdat de verbinding met één van de gekoppelde smartphones gemaakt wordt.

### Wissen van de lijst met gekoppelde smartphones voor de Bluetooth verbinding

Om de lijst met gekoppelde smartphones te wissen moet u op de pairing toets BLUETOOTH van de TeleSat BT drukken en deze ingedrukt houden totdat de blauwe led BLUETOOTH ophoudt met knipperen en constant aan blijft (ongeveer 10 seconden).

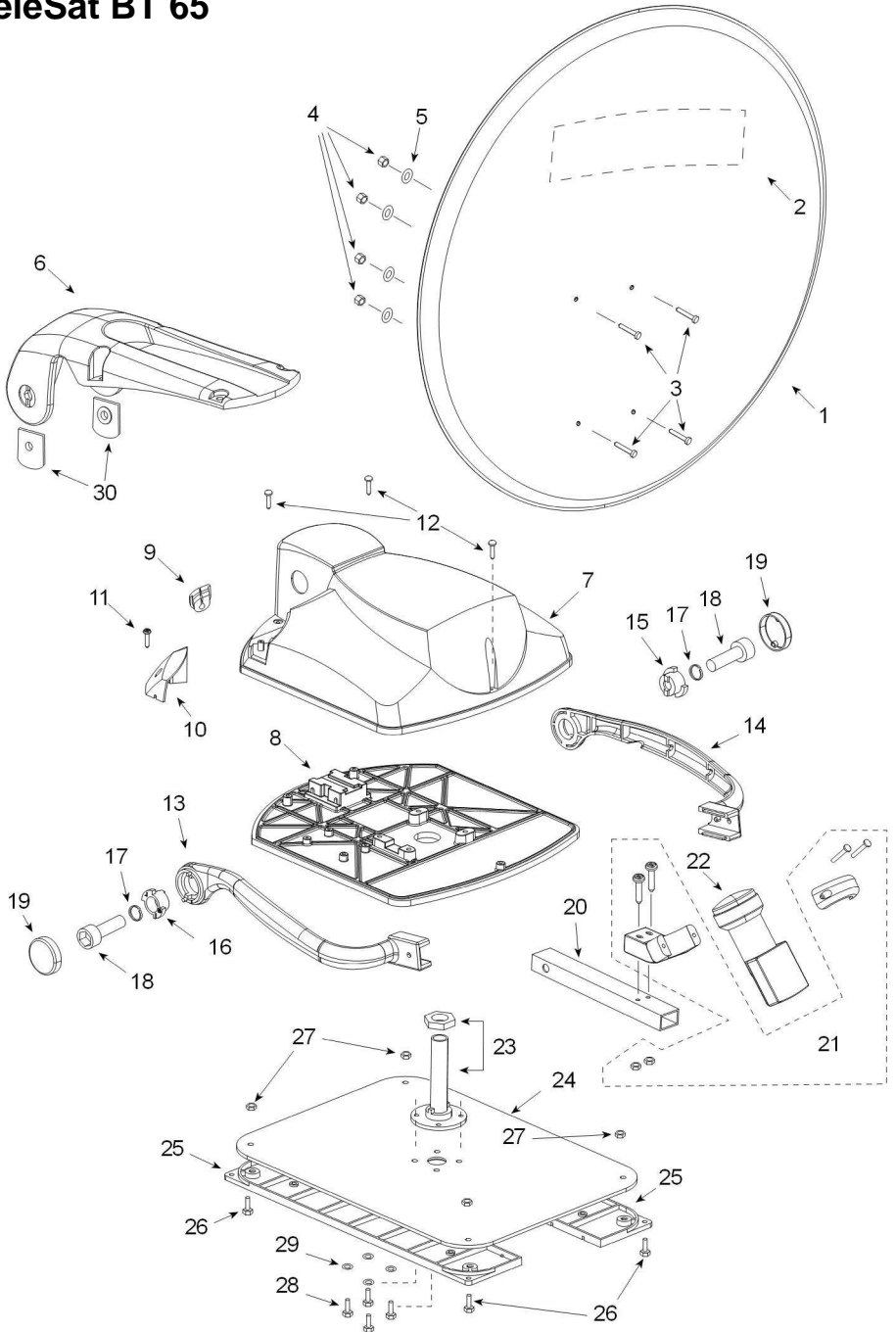


**Opmerking met betrekking tot het wissen van Apple iOS smartphones:**  
 Bij het Apple iOS besturingssysteem moet het wissen zowel op de FlatSat BTic BT als op de smartphone gedaan worden anders is het niet mogelijk om de koppelprocedure te herhalen. Om de koppeling op de smartphone te wissen moet u in het iOS menu "Bluetooth instellingen" gaan en "TeleSat (XXXX)" van de lijst "MIJN APPARATEN" verwijderen (druk op ⓘ en selecteer daarna "dit apparaat disassocieren"). **Lees indien nodig de aanwijzingen op de smartphone.**



Deze procedure geldt niet voor Android smartphones, waarbij het mogelijk is om de koppelprocedure meteen te herhalen.

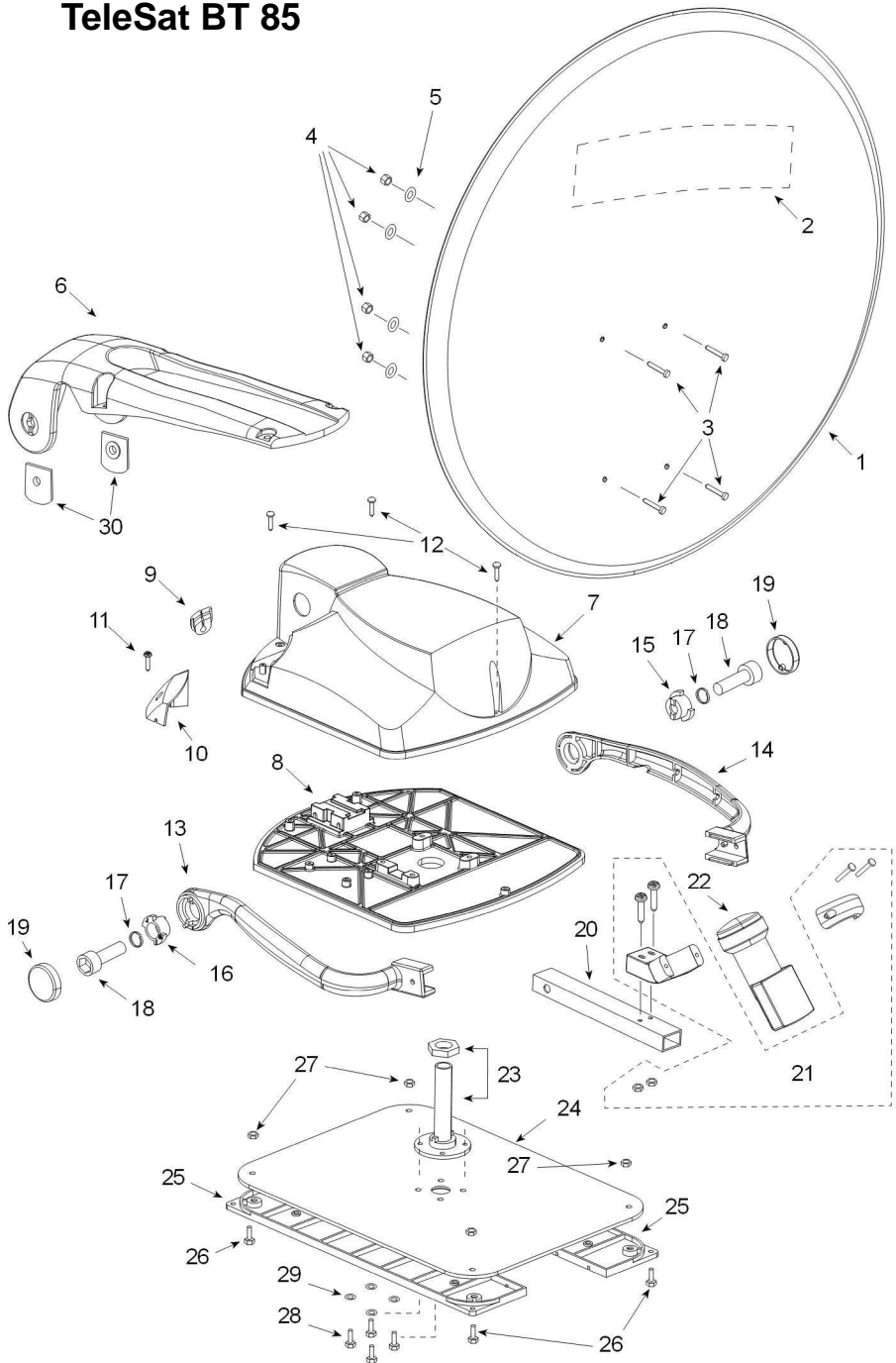
# TeleSat BT 65



## TeleSat BT 65

| Pos | Code  | Aantal | Omschrijving (11/07/2019)              |
|-----|-------|--------|----------------------------------------|
| 1   | 10487 | N.1    | Antenneschotel D=63,5x59 cm            |
| 2   | 17120 | N.1    | Sticker voor schotel Telesat           |
| 3   | 08595 | N.4    | Schroef M 5x14                         |
| 4   | 03685 | N.4    | Zelfborgende moer M5                   |
| 5   | 15616 | N.4    | Onderlegging plat D 5                  |
| 6   | 18933 | N.1    | Aluminium schotelarm 650 mm            |
| 7   | 12571 | N.1    | Plastic kap                            |
| 8   | 12316 | N.1    | Motor basis                            |
| 9   | 11008 | N.1    | Rubberen kabeldoorvoer                 |
| 10  | 12859 | N.1    | Plastic kabeldoorvoer                  |
| 11  | 12841 | N.1    | Zelftappende schroef M2.9x13           |
| 12  | 07562 | N.3    | Zelfborgende blindklinknagel SR-3580-W |
| 13  | 12857 | N.1    | Rechter LNB ARM                        |
| 14  | 12858 | N.1    | Linker LNB Arm                         |
| 15  | 12862 | N.1    | Linker LNB Bus                         |
| 16  | 12861 | N.1    | Rechter LNB Bus                        |
| 17  | 13503 | N.2    | Onderlegging grower D10                |
| 18  | 13434 | N.2    | Schroef M10X40                         |
| 19  | 12860 | N.2    | Plastic LNB Schroef kap                |
| 20  | 12679 | N.1    | Lnb houder pijp TeleSat S 650          |
| 21  | 13110 | N.1    | Komplete LNB-Halterung ABS, weiss      |
| 22  | 18370 | N.1    | LNB Stark TT1                          |
| 23  | 12318 | N.1    | Centrale as                            |
| 24  | 12317 | N.1    | Basis voor centrale as                 |
| 25  | 12320 | N.2    | Aluminium bescherming                  |
| 26  | 12785 | N.4    | Schroef M6x12                          |
| 27  | 03684 | N.4    | Zelfborgende moer M6                   |
| 28  | 12785 | N.4    | Schroef M6x12                          |
| 29  | 04911 | N.4    | Onderlegging grover M6                 |
| 30  | 18936 | N.2    | Zamak inleg                            |

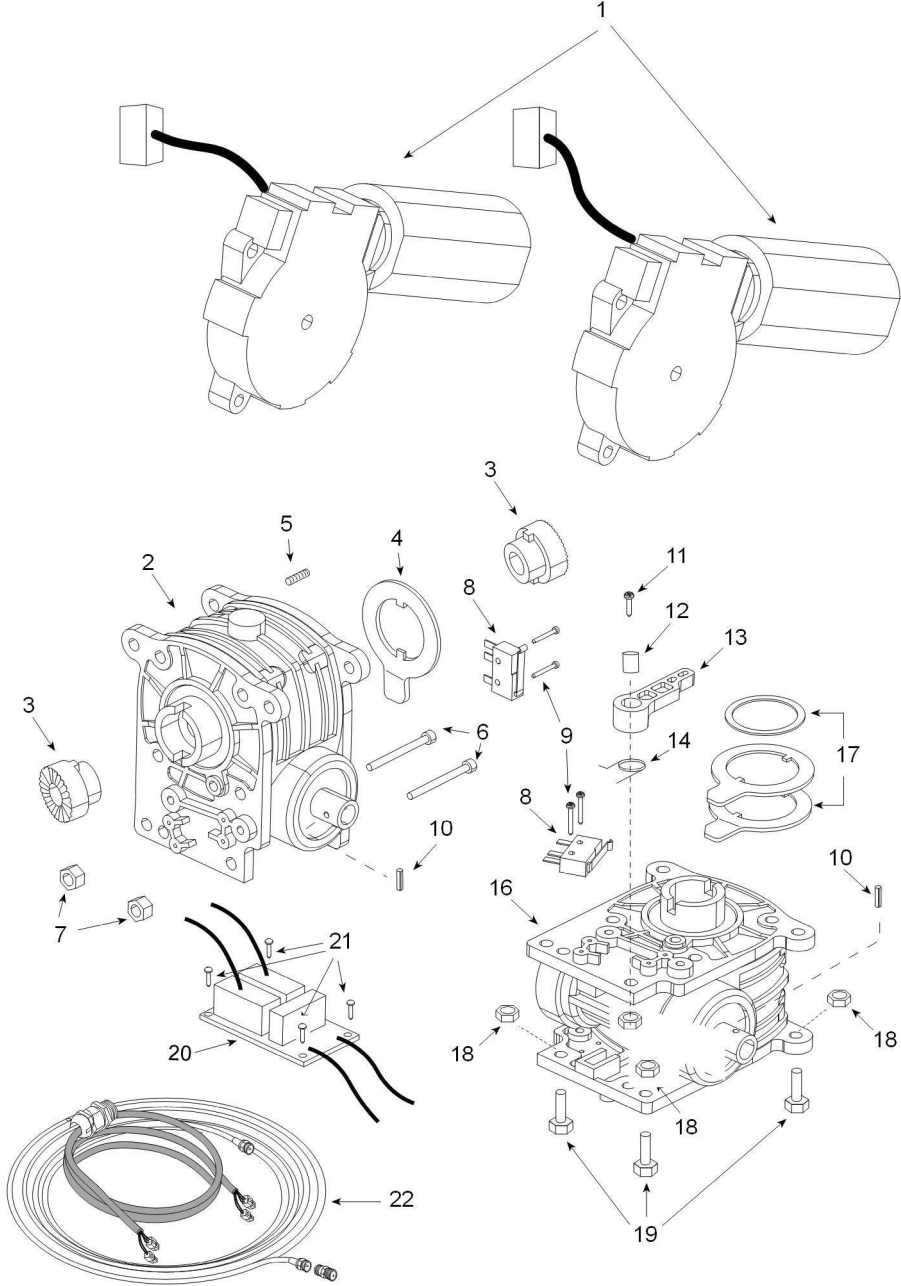
# TeleSat BT 85



## TeleSat BT 85

| Pos | Code  | Aantal | Omschrijving                           |
|-----|-------|--------|----------------------------------------|
| 1   | 10488 | N.1    | Antenneschotel D=85x78 cm              |
| 2   | 17123 | N.1    | Sticker voor schotel Telesat           |
| 3   | 15614 | N.4    | Schroef M6X16                          |
| 4   | 03684 | N.4    | Zelfborgende moer M6                   |
| 5   | 15617 | N.4    | Onderlegging plat D 6                  |
| 6   | 18934 | N.1    | Aluminium schotelarm 850 mm            |
| 7   | 12571 | N.1    | Plastic kap                            |
| 8   | 12316 | N.1    | Motor basis                            |
| 9   | 11008 | N.1    | Rubberen kabeldoorvoer                 |
| 10  | 12859 | N.1    | Plastic kabeldoorvoer                  |
| 11  | 12841 | N.1    | Zelftappende schroef M2.9x13           |
| 12  | 07562 | N.3    | Zelfborgende blindklinknagel SR-3580-W |
| 13  | 12857 | N.1    | Rechter LNB ARM                        |
| 14  | 12858 | N.1    | Linker LNB Arm                         |
| 15  | 17363 | N.1    | Linker LNB Bus 85L                     |
| 16  | 17362 | N.1    | Rechter LNB Bus 85R                    |
| 17  | 13503 | N.2    | Onderlegging grower D10                |
| 18  | 13434 | N.2    | Schroef M10X40                         |
| 19  | 12860 | N.2    | Plastic LNB Schroef kap                |
| 20  | 12680 | N.1    | Lnb houder pijp TeleSat S 850          |
| 21  | 13110 | N.1    | Komplete LNB-Halterung ABS, weiss      |
| 22  | 18370 | N.1    | LNB Stark TT1                          |
| 23  | 12318 | N.1    | Centrale as                            |
| 24  | 12317 | N.1    | Basis voor centrale as                 |
| 25  | 12320 | N.2    | Aluminium bescherming                  |
| 26  | 12785 | N.1    | Schroef M6x12                          |
| 27  | 03684 | N.4    | Zelfborgende moer M6                   |
| 28  | 12785 | N.4    | Schroef M6x12                          |
| 29  | 04911 | N.4    | Onderlegging grover M6                 |
| 30  | 18936 | N.2    | Zamak inleg                            |

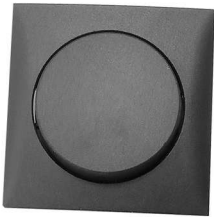
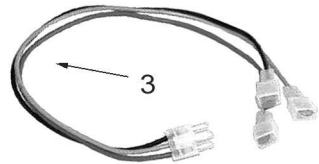
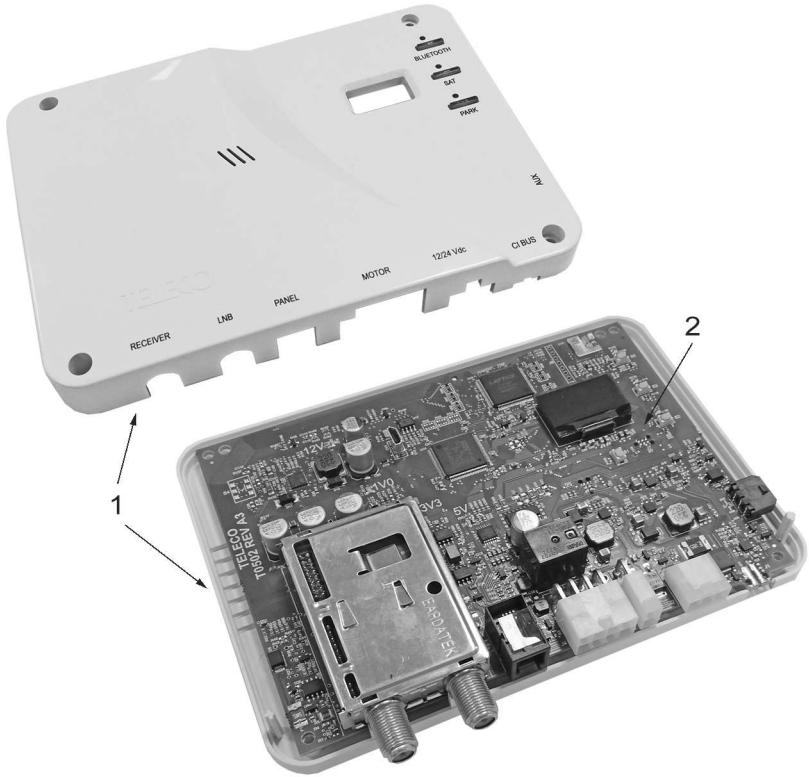
TAV. 3



### TAV 3

| Pos | Code  | Aantal | Omschrijving                                   |
|-----|-------|--------|------------------------------------------------|
| 1   | 11161 | N.2    | Electrische motor                              |
| 2   | 12570 | N.1    | Vertikale aandrijving                          |
| 3   | 18935 | N.2    | Zamak inleg                                    |
| 4   | 12322 | N.1    | Rotatiepen                                     |
| 5   | 13200 | N.1    | STIFT M5X16                                    |
| 6   | 07503 | N.2    | Schroef M5X60                                  |
| 7   | 03685 | N.2    | Zelfborgende moer M5                           |
| 8   | 12671 | N.2    | Micro schakelaar                               |
| 9   | 12581 | N.4    | Schroef M2x10                                  |
| 10  | 09241 | N.2    | Veerstift 3x20                                 |
| 11  | 03081 | N.1    | Schroef M5x25 UNI 7687 INOX                    |
| 12  | 12856 | N.1    | Messing lagerbus                               |
| 13  | 12321 | N.1    | Zamak drukschakelaar                           |
| 14  | 13130 | N.1    | Veer voor schakelarm                           |
| 15  | 03685 | N.1    | Zelfborgende moer M5                           |
| 16  | 12569 | N.1    | Horizontale aandrijving                        |
| 17  | 17237 | N.1    | Set TELESAT 2 draaibare pen + 1 onderleggingen |
| 18  | 03685 | N.4    | Zelfborgende moer M5                           |
| 19  | 14366 | N.4    | Schroef M5x16                                  |
| 20  | 18812 | N.1    | Aansluitstrip T0074                            |
| 21  | 02077 | N.4    | Zelftappende schroef M2.9x9.5                  |
| 22  | 17399 | N.1    | Besturingskabel motoreenheid 2,5mt incl.       |

# Tav.4



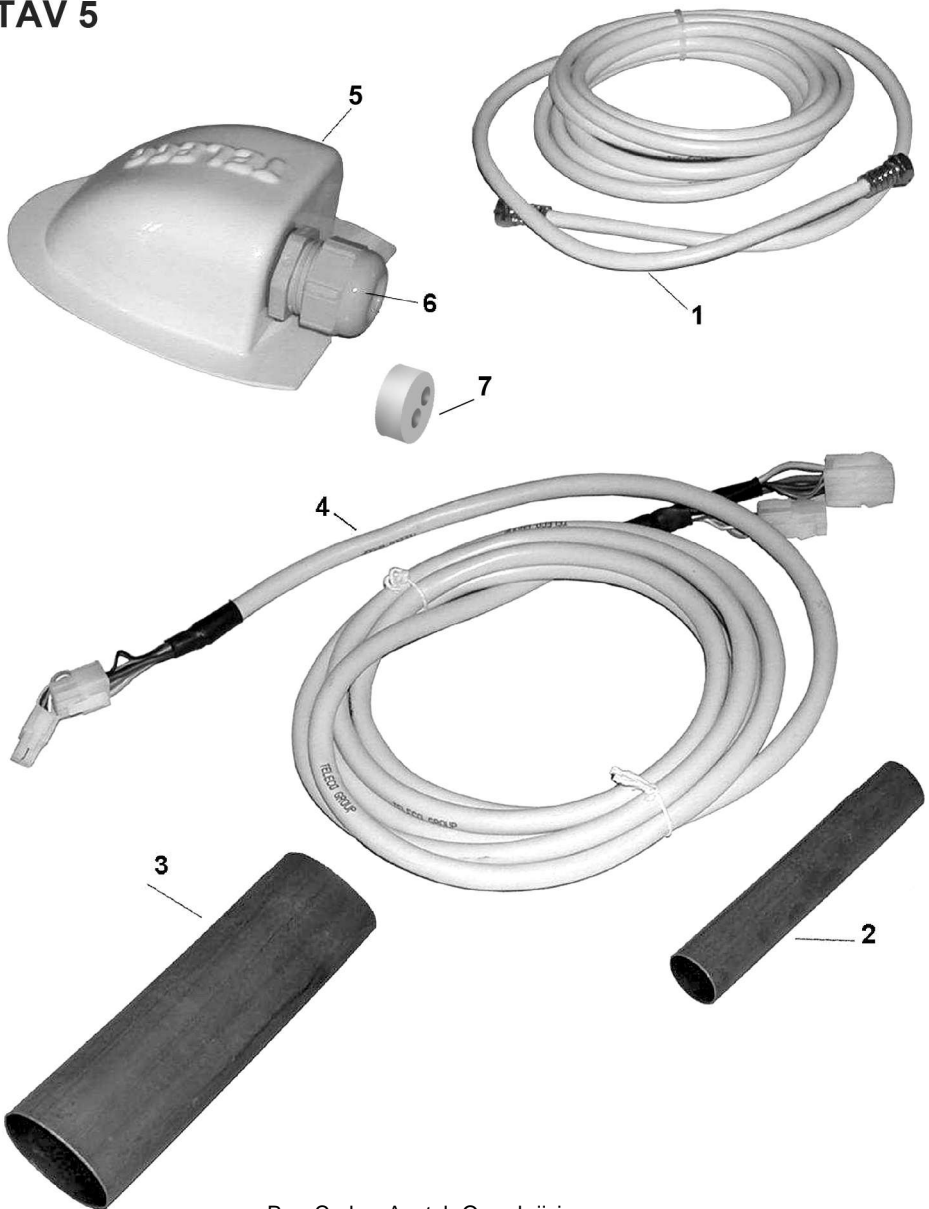
**OPTIONAL**



## TAV 4

| Pos | Code  | Aantal | Omschrijving                                  |
|-----|-------|--------|-----------------------------------------------|
| 1   | 19279 | N.1    | Complete behuizing van de bedieningsunit      |
| 2   | 19192 | N.1    | Printplaat T0502                              |
| 3   | 09318 | N.1    | Voedingskabel                                 |
| 4   | 19218 | N.1    | Kabel voor externe schakelaar                 |
| 5   | 19278 | N.1    | Externe schakelaar                            |
| 6   | 19276 | N.1    | Bedieningspaneel                              |
| 7   | 17917 | N.1    | Verbindingskabel Controlunit/Bedieningspaneel |

# TAV 5



| Pos | Code  | Aantal | Omschrijving                            |
|-----|-------|--------|-----------------------------------------|
| 1   | 05950 | N.1    | Coaxkabel 3 m met F/F-stekkerverbinding |
| 2   | 03598 | N.1    | Krimpkous                               |
| 3   | 03597 | N.1    | Krimpkous                               |
| 4   | 13018 | N.1    | Kabel 3MT 2 + 8pin F / 2 + 8pin M polen |
| 5   | 17159 | N.1    | kapkabel abs                            |
| 6   | 16984 | N.1    | Complete PG32                           |
| 7   | 07126 | N.1    | RUBBERTJE KABELDOORVOER VOOR 2 KABELS   |

## Problemen en oplossingen

**Als de FlatSat BTic BT na de voltooiing van een zoekfunctie de satelliet niet gevonden heeft controleer dan het volgende:**

- Is het zicht in zuidelijke richting vrij van obstakels?
- Is de plaats waar u zich bevindt in het ontvangstgebied van de gekozen satelliet?
- Zit de aansluitkabel van de LNB op de antenne goed vast?  
De kabel kan losgeschoten of losgeraakt zijn doordat hij in aanraking gekomen is met een plotseling obstakel.
- Zijn alle aansluitingen op de bedieningsunit juist?

**Als de antenne na het richten gestopt is maar er geen boodschappen en geen beelden op het televisiescherm verschijnen controleer dan het volgende:**

- Staat uw ontvanger aan?
- Staat uw televisie aan?
- Heeft u de juiste satelliet gekozen?  
Controleer of de diensten die u wilt ontvangen inderdaad aanwezig zijn op de gevraagde satelliet.

**Als de bedieningsunit niet aangaat als u op de SAT aan-knop drukt, controleer dan het volgende:**

- Is de accu geladen?

### Bluetooth

**De communicatie met de Teleco App functioneert niet.**

Controleren of de smartphone over een randapparaat beschikt dat compatibel is met Bluetooth LE (Bluetooth 4.1 of hoger).

Controleren of de Bluetooth actief is op de smartphone.

Controleren of u zich binnen het bereik van de Bluetooth bevindt (ongeveer 10 meter) en of de verbinding gemaakt is.

Een poging om opnieuw verbinding te maken forceren door het scherm in het venster FlatSat BTic BT van de Teleco App naar beneden te laten scrollen.


De Teleco App sluiten en weer openen.

**Het lukt niet om een smartphone te koppelen**

Er kan maar één smartphone tegelijk verbonden worden, dus als de blauwe led constant aan is, wat betekent dat er een verbinding met een smartphone gemaakt wordt, is het koppelen niet mogelijk totdat de verbinding beëindigd is.

**Is de lijst met gekoppelde smartphones gewist?**

Als de smartphone voorzien is van het Apple iOS besturingssysteem controleren of de koppeling ook van de smartphone gewist is.

Om de koppeling op de smartphone te wissen moet u in het iOS menu "Bluetooth instellingen" gaan en "TeleSat (XXXX)" van de lijst "MIJN APPARATEN" verwijderen (druk  erop en selecteer daarna "dit apparaat disassocieren"). Lees indien nodig de aanwijzingen op de smartphone.

**Het lukt niet om de lijst met gekoppelde smartphones te wissen**

Er kan maar één smartphone tegelijk verbonden worden, dus als de blauwe led constant aan is, wat betekent dat er een verbinding met een smartphone gemaakt wordt, is het niet mogelijk om de lijst te wissen totdat de verbinding beëindigd is.

### FAQ

**Kan ik de firmware en de zoekcriteria van mijn bedieningsunit aanpassen?**

Ja, dit kan aangepast worden via Bluetooth met de "Teleco" App voor uw iOS of Android smartphone die u gratis kunt downloaden.

### Zoeksysteem

Volautomatisch, met NID herkenning volgens de DVB-SI EN 300 468 specificaties met DVBS2 tuner

Instelbare satellieten: 16

### DIVERSEN

Stroomvoorziening 12-24 Vdc (10-31 Vdc)

Stroomverbruik max. 4A - 12 Vdc

Stroomverbruik in stand-by < 20 mA - 12 Vdc

In de elektronica ingebouwde zelfresettende zekering 4A

Aansluitbare telefoons met Bluetooth: 4

Afmetingen 165 x 115 x 30 mm (bedieningsunit)

Gewicht ~0,25 kg (bedieningsunit)

Externe motorunit FlatSat BTic BT 65 9,0 kg

Externe motorunit FlatSat BTic BT 85 10,8 kg



## CONFORMITY CERTIFICAAT

### De fabrikant Teleco Spa

Via Majorana nr. 49, 48022 Lugo ( RA ) Italie

Verklaart hierbij, onder eigen verantwoordelijkheid, dat het volgende produkt:

TeleSat BT 65  
TeleSat BT 85

TeleSat BT 65 Smart  
TeleSat BT 85 Smart

waar dit certificaat naar verwijst, voldoet aan de volgende normeringen:

EN 60065: 2002  
EN 55013: 2001 + A1: 2003  
EN 61000 – 3 - 2: 2000 + A2: 2005  
EN 61000 – 3 – 3: 1995 + A1: 2001 + A2: 2005  
EN 55020: 2002 + A2: 2005

Volgens de voorwaarden van de Europese regelgeving  
2006/95/EC lage spanning (gewijzigd door 93/68/CEE )  
en 2004/108/CEE voor aanwezig electromagnetisme  
(gewijzigd door 92/31/CEE en 93/68/CEE )  
van de Europese Raad.

Lugo 18 / 12 / 2019

DE PRESIDENT

Ing. Raul Fabbri



 **TELECO** SPA  
SAT EQUIPMENT

**Telair** SRL  
AIR CONDITIONER

**Group**  
**TELECO**



#### ITALY - TELECO SPA

Via E. Majorana 49  
48022 LUGO ( RA )  
Tel. + 39 0545 25037  
Fax. + 39 0545 32064  
mail: [info@telecogroup.com](mailto:info@telecogroup.com)  
[www.telecogroup.com](http://www.telecogroup.com)  
Assistenza 899 899 856

#### DEUTSCHLAND - TELECO GmbH

82041 Deisenhofen  
Tel. 089 21129976 - Fax 089 21129978  
[telecogmbh@telecogroup.com](mailto:telecogmbh@telecogroup.com)  
[www.teleco-deutschland.de](http://www.teleco-deutschland.de)  
Vertretung:  
Zimmer  
Ziegenhainer Str. 7 - 34626 Neukirchen  
Tel. 06694-9108000 - Fax 06694-9108008  
[uwe.zimmer-saalbach@zimmer-automotive.de](mailto:uwe.zimmer-saalbach@zimmer-automotive.de)  
TELECO SERVICE 08921129997  
TELAIR SERVICE 08921129995

#### FRANCE - TELECO SAS

3, impasse des Iles - ZA La Maladière  
07300 St Jean de Muzols - France  
Tél. 04 75 08 49 17 - Fax 09 70 32 83 00  
[contact@telecogroup.fr](mailto:contact@telecogroup.fr)  
[www.telecogroup.fr](http://www.telecogroup.fr)  
**SERVICE COMMERCIAL :**  
Jean-Philippe Bleyes  
Tél. 03 86 28 25 95 Fax 03 86 26 64 54  
[teleco.telair@bleysetd.com](mailto:teleco.telair@bleysetd.com)  
Service Technique :  
Tél. 06 83 31 44 05 ou 04 75 08 28 25  
[www.techmobilefrance.com](http://www.techmobilefrance.com)

#### GREAT BRITAIN - SCAN TERIEUR LTD

30, The Metro Centre, Tolpits Lane - Watford,  
Herts - England - WD18 9XG  
Tel. 01923 800353 - Fax 01923 220358  
e-mail: [info@scan-terieur.com](mailto:info@scan-terieur.com)  
[www.scan-terieur.com](http://www.scan-terieur.com)

#### THE NETHERLANDS/BELGIUM/LUXEMBOURG/ DENMARK/SWEDEIN/ NORWAY/FINLAND - KARMAN TRADING

Telgterweg 301-D, 3853NJ ERMELO - Nederland  
Tel. +31 (0) 341 722450 - Fax +31 (0) 341 722451  
e-mail: [info@karmanttrading.eu](mailto:info@karmanttrading.eu)  
[www.karmanttrading.eu](http://www.karmanttrading.eu)  
Dealers and Service stations: [www.telecobenelux.eu](http://www.telecobenelux.eu)

#### ESPAÑA – ADD SICMAP S.L.

EVA Caravan - Via Sergia 92 - Pol. Ind. Pla d'en Boet II  
08302 MATARÓ ( Barcelona )  
Tel. 93 790 35 26 - Fax. 93 796 21 17  
[info@addsicmap.com](mailto:info@addsicmap.com)  
Servicio técnico: Fills de Rocha i Lopez, S.L  
Avd. Pau Casals, 132 - 08907 L'Hospitalet Llobregat  
Barcelona - España  
Tel. 933 333 753 - 933 348 071  
[fillsrocha@fillsrocha.com](mailto:fillsrocha@fillsrocha.com)